

Catalogue 2022

- › Façades de gaines techniques
- › Trappes de visite
- › Trappes d'accès aux combles





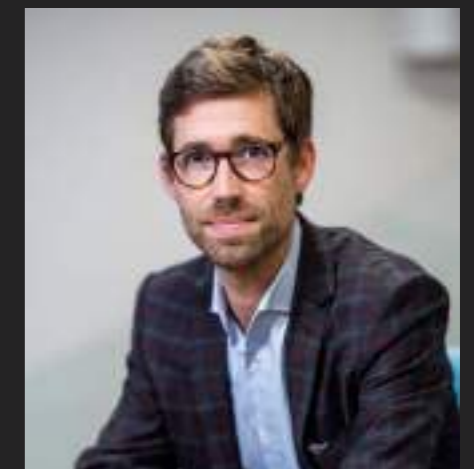
Edito

En 2020, nous avons tous été confrontés à une situation inédite, parfois déstabilisante, mais qui a enclenché une vraie réflexion au sein des entreprises, poussées à se réinventer.

C'est dans cette dynamique, qu'en janvier 2021, Comec Groupe a entamé une transformation profonde, touchant l'ensemble des métiers et des services de l'entreprise. **L'objectif : intégrer dans notre fonctionnement des outils et des méthodes qui nous permettront d'être plus réactifs, plus numériques et encore plus en phase avec notre époque et notre environnement.** Pensée sur plusieurs années, cette transformation s'inscrit dans une démarche axée sur l'amélioration continue, toujours dans l'optique de faire vivre notre raison d'être : "Construire, ensemble, des espaces de vie, toujours plus sûrs, esthétiques, confortables et respectueux de l'environnement."

Concrètement, cette démarche se traduit par un plan d'investissement ambitieux sur les trois prochaines années, avec quatre axes phares :

- › **Technologie :** investissement dans un nouveau moyen de production en ligne et sur des commandes numériques permettant de gagner en répétabilité et en capacité de production, accompagnés d'outils de gestion modernes.
- › **Organisation :** réflexion et mise en place d'une démarche de lean manufacturing, axée sur l'optimisation des flux afin de mieux gérer les encours et de mieux maîtriser les délais de livraison.
- › **Humain :** développement des compétences de nos collaborateurs à travers un plan de formation proposé à l'ensemble des salariés et des nouveaux arrivants, afin d'accroître leur savoir-faire, leur polyvalence et leur épanouissement professionnel.
- › **Innovation :** déploiement d'outils de proximité client permettant d'offrir un service sur-mesure, en phase avec leurs attentes en termes de qualité et de suivi de leur projet, modernisation de notre communication avec la refonte de notre identité visuelle et de nos outils de communication, création de nouveaux sites web par activité.



Thierry EMERIAU | Directeur Général

Barthélémy GENTIN | Responsable de Production Industrielle

Clément BERNIER | Directeur commercial

Comec Industrie, L'expert de vos menuiseries techniques

Comec Industrie conçoit, fabrique et commercialise des menuiseries intérieures bois au service des professionnels : façades de gaines techniques, trappes de visite, trappes d'accès aux combles répondant aux besoins de sécurité et de réglementation des bâtiments notamment en termes de résistance au feu, acoustique et thermique.



Chiffres clés

1961

Création sous la forme de Société Coopérative et Participative

+ 180

collaborateurs majoritairement associés, dont 100 chez Comec Industrie

25 M€

CA global en 2021

13 500

m² de surface de production

+ 10 000

livraisons par an sur toute la France et dans les DOM-TOM

« Construisons, ensemble, des espaces de vie toujours plus sûrs, esthétiques, confortables et respectueux de l'environnement. »

Nos valeurs



Coopération : Co-construire les projets de demain.



Engagement : Unis pour un service optimal.



Confiance : Notre énergie pour votre sérénité.



Respect : Investir dans la valeur humaine.



Transmission : Pérenniser pour les générations futures.

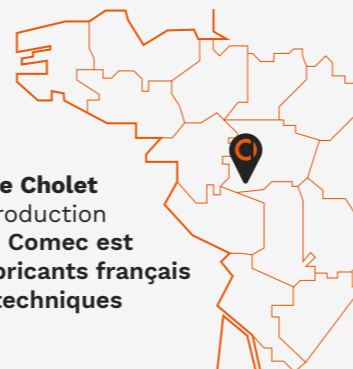
Comec Groupe, là où la vie se partage

Comec Industrie est une activité de Comec Groupe, entreprise multi-compétences spécialisée dans la menuiserie intérieure bois.

Comec Groupe compte 4 activités :

- › Comec Industrie
- › Comec Menuiserie
- › Comec Agencement
- › Comec Habitat

Atelier et siège situés à La Tessoualle près de Cholet
Avec trois unités de production dans le Choletais (49), **Comec est l'un des principaux fabricants français de façades de gaines techniques et de trappes.**



Nos secteurs d'activité

Nos solutions sont adaptées aux exigences feu, acoustiques et thermiques de nombreux bâtiments, permettant de garantir sécurité et confort à leurs utilisateurs :



› Bureaux et sièges sociaux



› Culture et patrimoine



› Hôtellerie



› Santé



› Enseignement



› Logements collectifs

Une transformation industrielle globale

Depuis janvier 2021, l'ensemble des activités de Comec ont entrepris une réflexion de transformation profonde, basée sur les outils du lean management.

Des pratiques permettant d'optimiser l'efficacité au quotidien et de développer la culture de l'amélioration continue ont été mises en place au sein des services, parmi lesquelles :

- › Des points de rencontre fréquents inter et intra-équipes
- › Le partage des difficultés rencontrées et des solutions possibles
- › Le développement du management visuel de la performance
- › La formalisation des axes stratégiques et des plans d'actions

Des résultats qui se voient

Moins d'un an après le début du travail de réflexion, l'ensemble des équipes note des résultats concrets, qui bénéficient à la fois aux clients et aux collaborateurs :

- › Accélération de la prise de décision
- › Amélioration des capacités de production
- › Mise en place de bonnes pratiques concrètes, basées sur l'expérience



Façade de gaines techniques & trappes, des produits à haute performance



Comec propose des produits de format standard ou sur-mesure sur sa gamme de trappes de visite, trappes d'accès aux combles ou façades de gaines techniques. L'étendue de l'offre répond à vos différents besoins.

Les produits sont fabriqués au sein de la production Comec, et présentent de hautes performances acoustique et coupe-feu allant de EI15 à EI120, validées selon les normes européennes actuelles. Disposant de produits standards en stock, l'entreprise sait répondre à des délais courts. L'outil de production permet également de fabriquer des produits sur-mesure.

Façades de gaines techniques

Ensemble de blocs-gaines positionné sur une paroi verticale permettant les visites occasionnelles des équipements des différents concessionnaires.

| Critères | Gamme FGT |
|---------------------|--|
| Performance feu | 00 à EI60 |
| Mise en œuvre | › Feuillure (F) › Applique (A) |
| Type d'articulation | › Paumelles (P) › Charnière invisible (C) › Charnière K180 |

Trappes de visite

Trappe généralement de dimensions réduites, permettant l'accès ou les visites occasionnelles (afin de contrôler visuellement ou d'actionner manuellement) un équipement d'une gaine technique ou autre.

| Critères de ségmentation | Gamme TV |
|---------------------------|-----------------------|
| Performance feu | 00 à EI60 |
| Performance acoustique Rw | › Sans › 27dB et 43dB |
| Type bâti | › Métal › MDF › Bois |
| Type d'articulation | Sans articulation |

Trappes d'accès aux combles

Trappe permettant l'accès ou le passage occasionnel d'une personne aux combles.

| Critères de ségmentation | Gamme TAC |
|---------------------------|---|
| Performance feu | 00 à EI60 |
| Performance acoustique Rw | › Sans › 30dB à 41dB |
| Type bâti | › Métal › MDF › Bois |
| Type d'articulation | › Avec paumelles + sens d'ouverture VB / VH sans articulation |
| Options | › Kit contre-poids › Kits vérins › Échelle |

Nouvelles codifications



Afin d'améliorer la lisibilité de notre offre, vous découvrirez dans ce catalogue une nouvelle codification de nos produits. Précédemment, nous avions une fiche technique produit pour chaque option ; désormais, il n'y aura qu'une seule fiche technique sur laquelle sera listé l'ensemble des options disponibles. Nous espérons ainsi que vos recherches seront facilitées pour construire vos devis, grâce à des désignations plus intuitives et concises.

| BLOCS-GAINES TECHNIQUES (AVEC ARTICULATION) | | | | | | | |
|---|------------------------|---------|-----------|----------------|--------------|-----------|---|
| FAMILLE | GAMME | NON FEU | EI 15 | EI 30 | EI 60 | EI 120 | |
| Nombre de produit : 16 | Feuillure / Charnières | GCF FC | GCF 00 FC | GCF 15 FC | GCF 30 FC | - | - |
| | | | - | GCF 15 FC + | - | - | - |
| | Applique / Charnières | GCF AC | GCF 00 AC | GCF 15 AC | GCF 30 AC | - | - |
| | | | - | GCF 15 AC + | - | - | - |
| | Feuillure / Paumelles | GCF FP | GCF 00 FP | - | GCF 30 FP | GCF 60 FP | - |
| | | | - | - | GCF 30 FP XL | - | - |
| Feuillure / K180 | GCF K180 | - | - | GCF 30 K180 | GCF 60 K180 | - | |
| | | - | - | GCF 30 K180 XL | - | - | |
| Feuillure / Sous-tenture | GCF ST | - | - | GCF 30 ST | - | - | |

| TRAPPES DE VISITE (SANS ARTICULATION/FERRAGE) | | | | | | | |
|---|--------|---------|-------|-------|-------|---------|---|
| FAMILLE | GAMME | NON FEU | EI 15 | EI 30 | EI 60 | EI 120 | |
| Nombre de produit : 17 | Médium | MM | MM 00 | MM 15 | MM 30 | MM 60 | - |
| | | HM | HM 00 | - | HM 30 | - | - |
| | | MZ | MZ 00 | - | MZ 30 | - | - |
| Métal | BM | BM 00 | BM 15 | BM 30 | BM 60 | - | |
| Bois | HB | HB 00 | HB 15 | HB 30 | HB 60 | - | |
| Plâtre | TPH | - | - | - | - | TPH 120 | |

| TRAPPES D'ACCÈS AUX COMBLES | | | | | | | |
|-----------------------------|----------------------------|---------|------------|-------|-----------|-----------|---|
| FAMILLE | GAMME | NON FEU | EI 15 | EI 30 | EI 60 | EI 120 | |
| Nombre de produit : 12 | Bois / avec articulation | BMP VB | BMP 00 VB | - | BMP 30 VB | BMP 60 VB | - |
| | | BMP VH | BMP 00 VH | - | BMP 30 VH | BMP 60 VH | - |
| | Bois / sans articulation | BMP | BMP 00 | - | - | - | - |
| | Médium / sans articulation | BMP M | BMP 00 M | - | BMP 30 M | BMP 60 M | - |
| | Métal / sans articulation | BMP MET | BMP 00 MET | - | - | - | - |
| Plâtre | TPH | - | - | - | - | TPH 120 | |

Feu et Acoustique : deux expertises phares

La Recherche & Développement chez Comec Industrie

Le service regroupe les compétences techniques nécessaires au développement de l'activité Comec Industrie et définit, adapte, tout au long de la conception, les performances techniques des produits, pour mettre à disposition des clients des blocs-portes, des blocs-gaines et des trappes de visite conformes aux valeurs de l'entreprise et aux attentes des marchés de plus en plus concurrentiels.



Performances Feu (établies par un laboratoire agréé – CSTB/EFFECTIS/CERIB) : Avec plus de 60 Procès-Verbaux de Résistance au feu en utilisation active à notre disposition et une expérience de plus de 100 essais au feu, Comec peut vous proposer une multitude de solutions, ainsi qu'un avis sur l'adéquation de notre produit avec votre besoin.

Avis de Chantier (établi par un laboratoire agréé – CERIB/EFFECTIS/CSTB) : Nous établissons fréquemment les avis de chantier qui permettent d'attester d'une performance de résistance au feu d'un élément de construction défini **spécifiquement pour le chantier en question**, en se basant sur des résultats d'essais d'autres éléments de construction partiellement similaires, **sans réaliser l'essai** sur cet élément de construction particulier.



Réglementation Acoustique : Un ensemble de Rapports d'essais établi par les Laboratoires CSTB/FCBA



Chiffres clés

1999

Notre premier
essai feu

≈ 60 PV

en utilisation actif
(Trappes/Gaines/Blocs-portes)

+ 100

essais feu



Bruno BENOIT
Chef de Projet R&D

“Je participe à toutes les étapes de la conception des nouveaux produits et suit les projets de A à Z, incluant les phases de rédaction du cahier des charges, de dessin, modélisation, essais et certification en vue de leur mise en production et industrialisation. Je tiens compte des contraintes liées au respect des coûts et des délais et contribue à la coordination entre les services concernés. J'apporte un soutien et support technique aux services commerciaux et à la production, ainsi que dans les démarches d'amélioration continue.”

Notre démarche QSE



Démarche environnementale

Chaque jour nous fabriquons des produits dont la vocation est de construire des environnements sûrs, esthétiques et confortables pour nos utilisateurs finaux. Pour cela, nous mettons en place une démarche globale autour des axes Sécurité, Qualité et Environnement afin de garantir la satisfaction de nos clients, de nos collaborateurs et de nos partenaires.



Découvrez nos produits certifiés PEFC.

Les services de l'entreprise sont impliqués pour allier performance économique et respect de l'environnement :

- › Utilisation de bois certifiés PEFC / FSC®,
- › Choix des matériaux à la conception des produits,
- › Approvisionnement des bois, traitement, recyclage des déchets,
- › Chauffage de l'atelier par les copeaux issus de l'usinage, promotion des entreprises locales et solidaires,
- › Respect de l'environnement avec une production de miel issu des ruches implantées sur le site...



Les Fiches de Déclarations Environnementales et Sanitaires (FDES*) accessibles sur la base INIES vous permettent de répondre à vos certifications environnementales.

*Les FDES constituent un outil multi critère majeur permettant d'aider les professionnels dans leurs choix pour rendre un bâtiment plus durable, avec des impacts limités sur l'environnement tout en créant une ambiance saine pour les futurs utilisateurs.

Pour aller plus loin... L'entreprise Comec s'engage dans une démarche RSE en se préparant à obtenir le label RSE Scop du BTP.

Démarche qualité : à votre service

Nous garantissons la conformité de nos produits en développant l'intelligence collective au sein de nos équipes par le biais de la démarche LEAN et en surveillant au plus près les résultats des contrôles qualité de nos produits.

Nous mettons à votre service notre savoir-faire technique de plus de 60 ans pour satisfaire vos attentes du moment, répondre aux évolutions des marchés et aux nouvelles technologies.

Parce que notre métier ne s'arrête pas à la fabrication, nous mettons à votre disposition un service client, source de conseils techniques et de réponses adaptées à vos demandes pour apporter le meilleur service après-vente possible en relation avec vos poseurs.

Contact :
Nicolas PAQUIER
02 41 71 45 40
sav@comec.fr



Lexique Technique



Performance feu

Réaction au feu : Comportement d'un matériau qui, dans des conditions d'essais spécifiées, par sa propre décomposition, alimente un feu auquel il est exposé. Propriété essentielle pour contenir et limiter la propagation du feu.

Elle concerne :

- › revêtements des murs,
- › des planchers,
- › des plafonds,
- › etc.

Résistance au feu : Aptitude d'un élément de construction à conserver pendant une période déterminée la capacité portante, l'étanchéité et/ou l'isolation thermique requises en vertu de l'essai de résistance au feu normalisé. Propriété essentielle pour la prévision de la résistance de la structure de l'ouvrage en cas d'incendie.

Elle concerne :

- › Les éléments de structure porteurs (poteaux, poutres...),
- › Les éléments de séparation ou de protection (cloisons, portes, plafonds, trappes...).

EI :

- › E : Étanchéité au feu et au gaz chaud
- › I : Isolation thermique (forcément associé à une classification E)

La classification I selon 2 critères

- › EI₁ : Les trappes de visite et façades de gaines techniques et blocs portes qui bénéficient d'un classement EI₁ peuvent être mises en œuvre sans condition.
- › EI₂ : Les trappes de visite et façades de gaines techniques et blocs portes qui bénéficient d'un classement EI₂ peuvent être mises en œuvre à condition que les parois et revêtements de parois adjacents aux trappes de visite et aux façades de gaines techniques, soient au minimum classés (en réaction au feu) M1 ou B-s3 sur 100 mm à partir du bord extérieur du dormant.



Performance acoustique

L'indice d'affaiblissement acoustique Rw du produit mesuré en laboratoire est exprimé sur la forme Rw (C ; Ctr)

- › C : Bruits environnants intérieurs (bruit rose) : conversation, TV + bruit d'équipement ...
- › Ctr : Bruits environnants extérieurs (bruit route) : avion, trafic routier, ...

La performance acoustique peut aussi prendre ce format d'expression Dn,e,w(C;Ctr) appelé Isolement acoustique normalisé Dn,e (en dB).

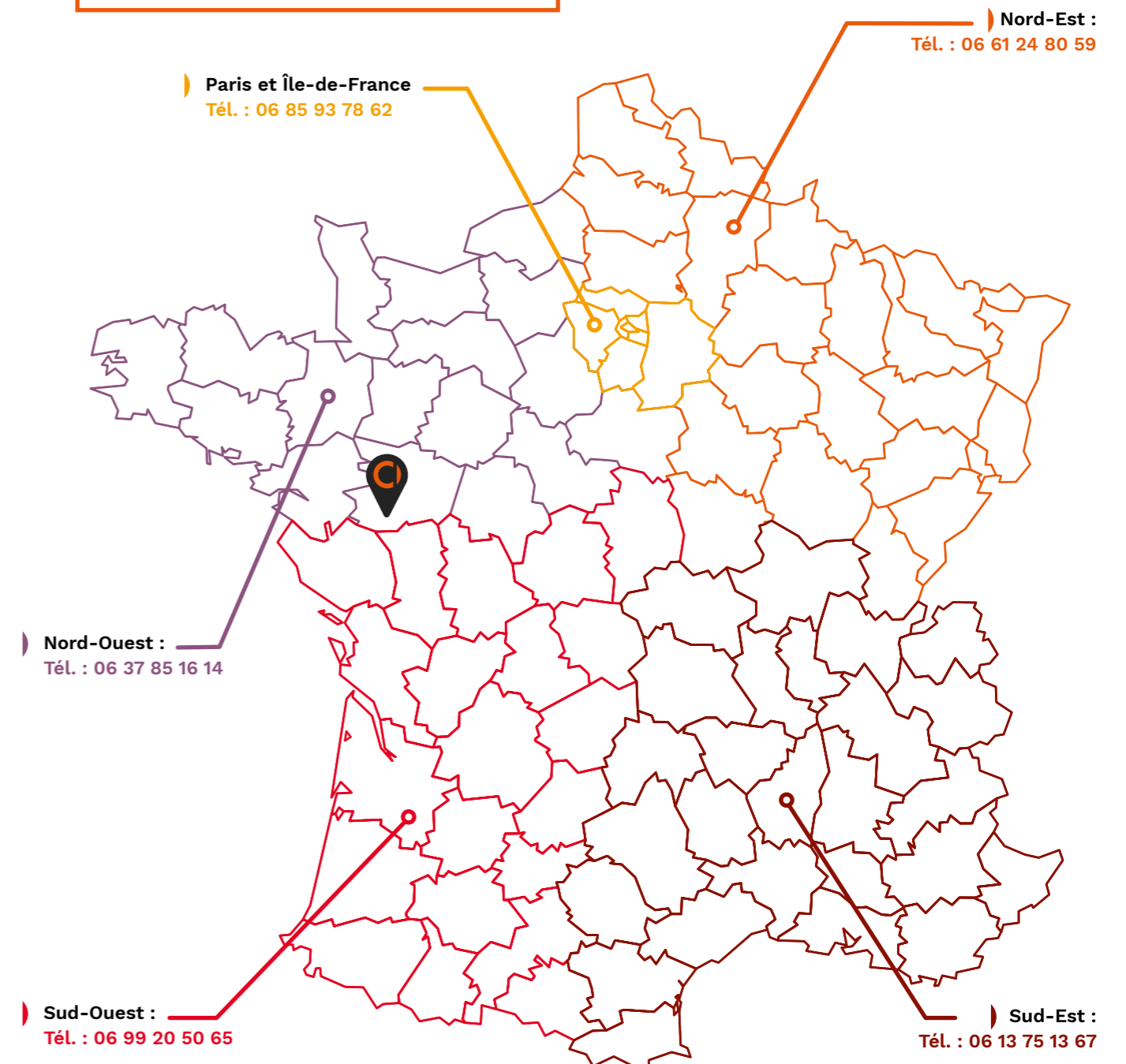
La performance acoustique des trappes et façades de gaines techniques est donnée par RA = Rw + C.

Un service commercial sur toute la France

Nos commerciaux terrain couvrent l'entièreté de la France pour pouvoir répondre aux questions de technicité produit. Un service sédentaire est également présent pour accompagner les clients et répondre aux demandes de prix ou aux questions techniques.



Vous pouvez également joindre notre standard au **02 41 63 36 36**.





Sommaire

| | |
|-------------------------------------|------------|
| FAÇADES DE GAINES TECHNIQUES | 12 |
| › Performance 00 | 14 |
| › Performance 15 | 22 |
| › Performance 30 | 32 |
| › Performance 60 | 48 |
| | |
| TRAPPES DE VISITE | 54 |
| › Performance 00 | 56 |
| › Performance 15 | 66 |
| › Performance 30 | 72 |
| › Performance 60 | 82 |
| › Performance 120 | 88 |
| | |
| TRAPPES D'ACCÈS AUX COMBLES | 90 |
| › Performance 00 | 92 |
| › Performance 30 | 102 |
| › Performance 60 | 108 |
| › Performance 120 | 114 |
| | |
| FICHES OPTIONS | 116 |

Façades de gaines techniques

PERFORMANCE 00

| | |
|-------------|----|
| › GCF 00 FC | 14 |
| › GCF 00 AC | 16 |
| › GCF 00 FP | 18 |

PERFORMANCE 15

| | |
|---------------|----|
| › GCF 15 FC | 22 |
| › GCF 15 FC + | 24 |
| › GCF 15 AC | 26 |
| › GCF 15 AC + | 28 |

PERFORMANCE 30

| | |
|------------------|----|
| › GCF 30 FC | 32 |
| › GCF 30 AC | 34 |
| › GCF 30 FP | 36 |
| › GCF 30 FP XL | 38 |
| › GCF 30 K180 | 40 |
| › GCF 30 K180 XL | 42 |
| › GCF 30 ST | 44 |

PERFORMANCE 60

| | |
|---------------|----|
| › GCF 60 FP | 48 |
| › GCF 60 K180 | 50 |



GCF 00 FC



Configuration de base

| | |
|---------------------|--|
| Porte | MDF 19 mm |
| Bâti | Type : Bois (lamellé collé abouté) Section : 45 x 68 mm ou 33 x 68 mm (si jonction) |
| Articulation | Charnières invisibles ouverture 110° |
| Fermeture | 2 batteuses à rectangle 10 x 6 GDF (1 manuelle + 1 automatique) et verrous |
| Finition | Bâti et porte bruts |

Options et variantes

| | |
|--|---|
| Option qualité et confort d'usage | <ul style="list-style-type: none"> Traverse intermédiaire pour main courante de section 66 à 240 x 68 mm Oculus Grille de ventilation Joint isophonique |
| Option technique | <ul style="list-style-type: none"> Talon creux et/ou plein Meneau fixe Imposte MDF 19 mm Recouvrement 10 x 10 mm |
| Fermeture et articulation | <ul style="list-style-type: none"> Crémone 3 pts en applique à cylindre européen*, rectangle GDF ou triangle EDF Serrure 1 pt à cylindre européen* Batteuse manuelle ou automatique triangle EDF Charnières invisibles 165° |
| Finition spécifique | <ul style="list-style-type: none"> Prépeint Stratifié Placage Rainures décoratives |

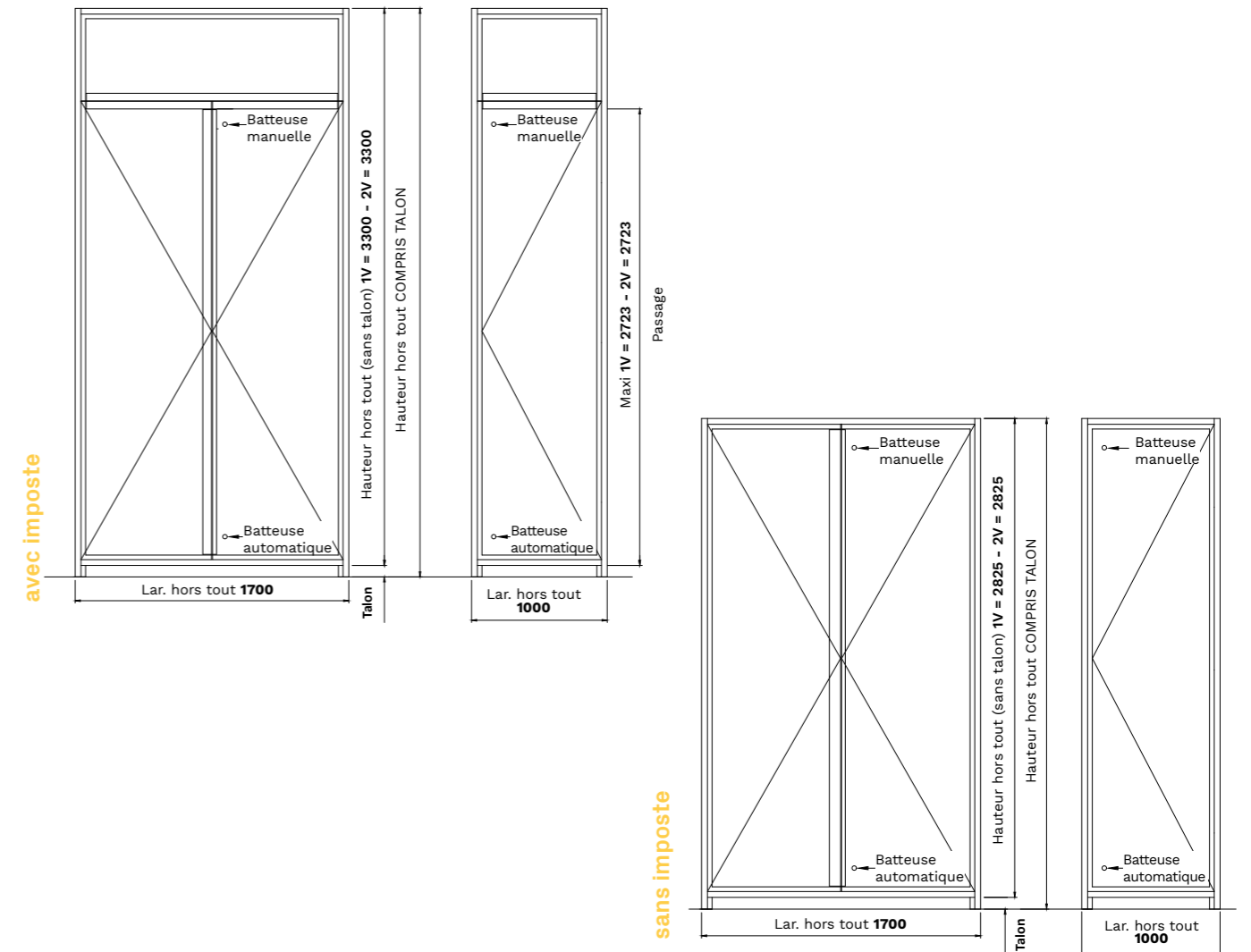
Les + produits



Sur demande

Poids de la porte au m² : 12,60 kg
FDES synthèse n°5

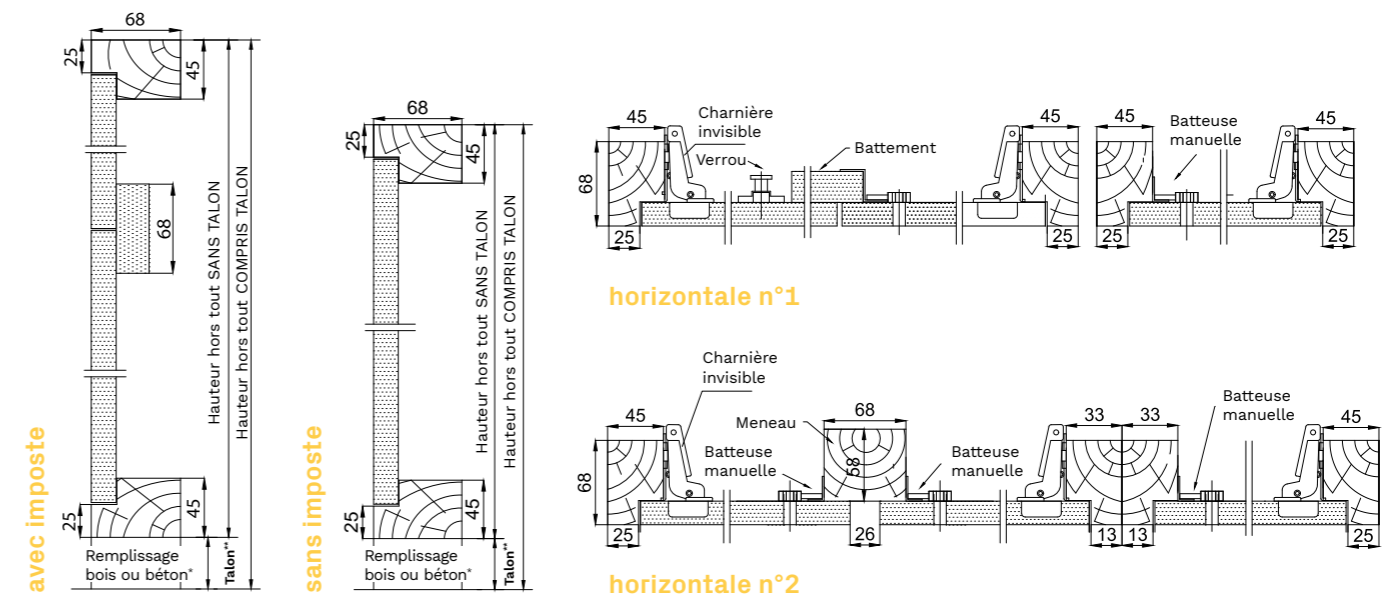
Dimensions



Coupes

Verticale

Horizontale



GCF 00 AC



Configuration de base

| | |
|---------------------|---|
| Porte | MDF 19 mm |
| Bâti | Type : Bois (massif ou lamellé collé abouté) Section : 45 x 68 mm ou 33 x 68 mm si jonction |
| Articulation | Charnières invisibles ouverture 110° |
| Fermeture | 2 batteuses à rectangle 10 x 6 GDF (1 manuelle + 1 automatique) et verrous |
| Finition | Bâti et porte bruts |

Options et variantes

| | |
|--|---|
| Option qualité et confort d'usage | <ul style="list-style-type: none"> Traverse intermédiaire pour main courante de section 66 à 240 x 68 mm Oculus Grille de ventilation Joint isophonique |
|--|---|

| | |
|-------------------------|--|
| Option technique | <ul style="list-style-type: none"> Talon creux et/ou plein Meneau fixe Imposte MDF 19 mm Recouvrement 10 x 10 mm |
|-------------------------|--|

| | |
|----------------------------------|---|
| Fermeture et articulation | <ul style="list-style-type: none"> Crémone 3 pts cylindre européen*, rectangle GDF ou triangle EDF Serrure 1 pt à cylindre européen* Batteuse manuelle ou automatique triangle EDF Charnières invisibles 165° |
|----------------------------------|---|

| | |
|----------------------------|--|
| Finition spécifique | <ul style="list-style-type: none"> Prépeint Stratifié Placage Rainures décoratives (panneau épaissi) |
|----------------------------|--|

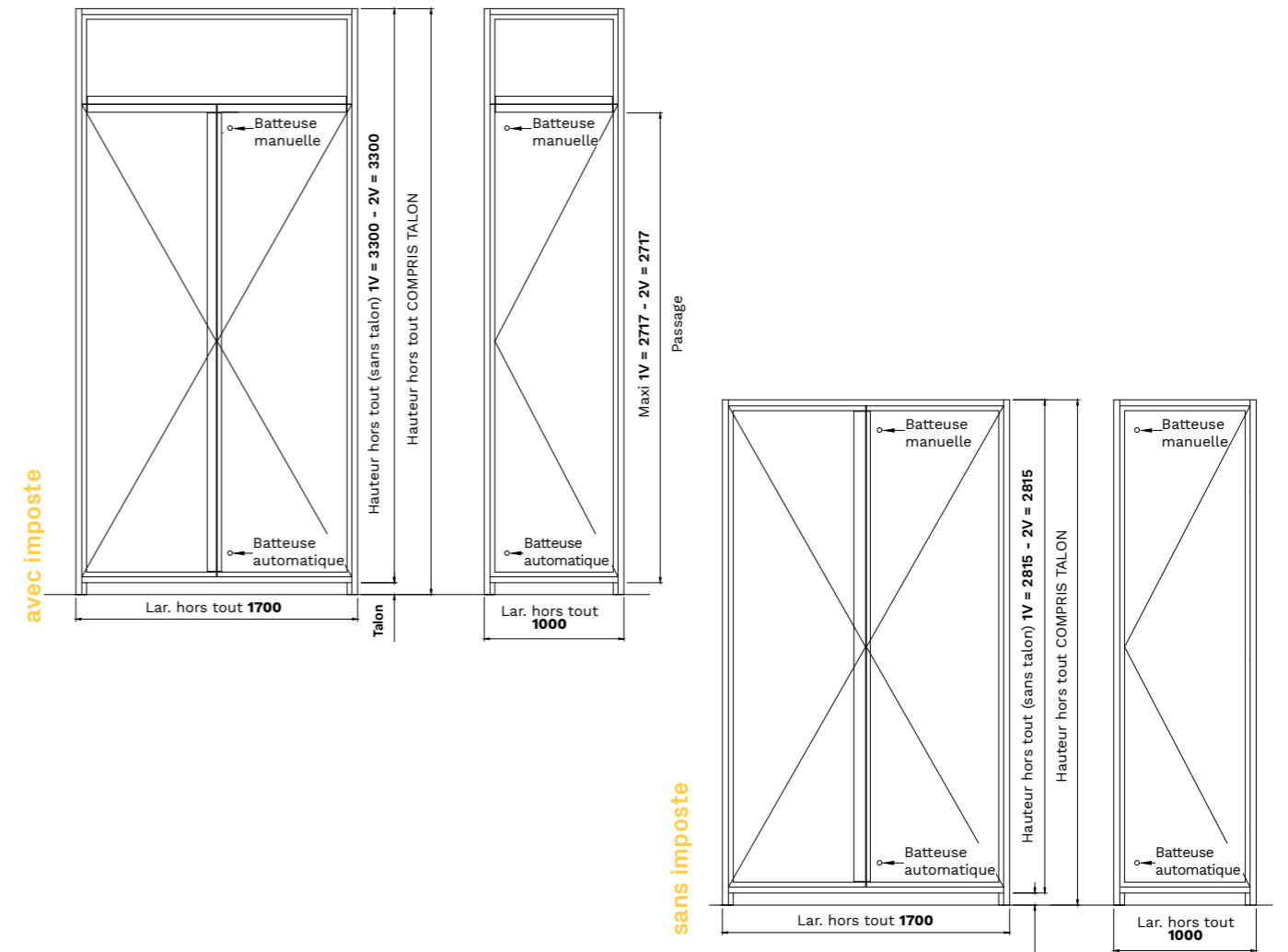
Les + produits



Sur demande

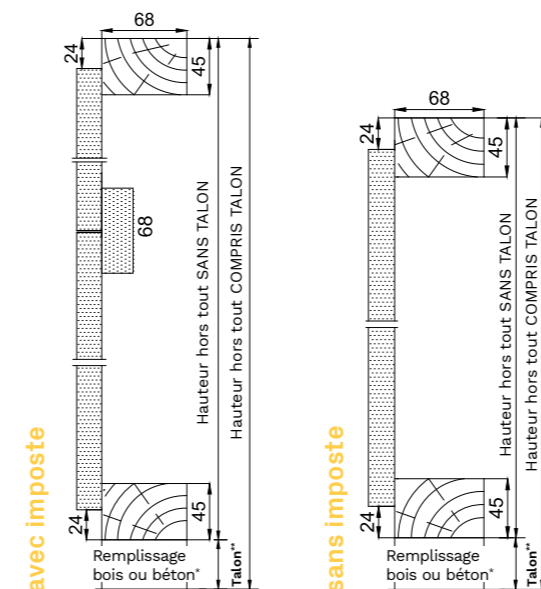
Poids de la porte au m² : 12,80 kg
FDES synthèse n°5

Dimensions

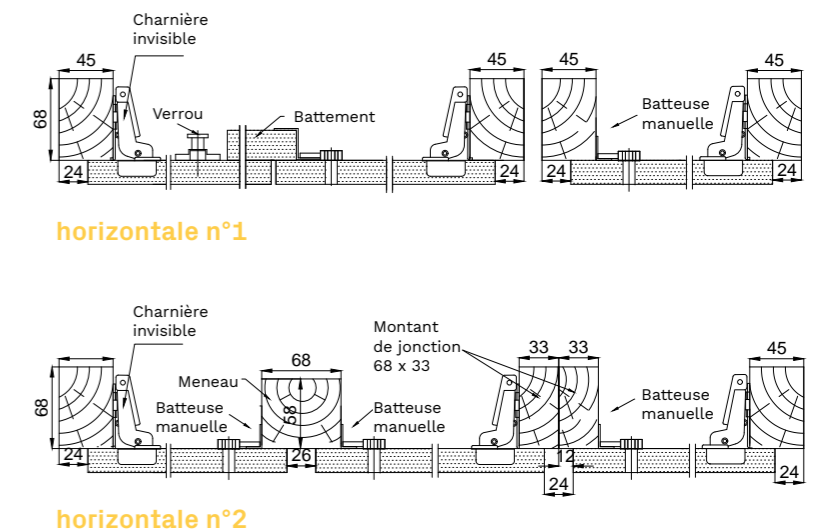


Coupes

Verticale



Horizontale



GCF 00 FP



Configuration de base

| | |
|---------------------|--|
| Porte | MDF 22 mm |
| Bâti | Type : Bois (lamellé collé abouté) Section : 45 x 68 mm |
| Articulation | Paumelles 140 x 55 ouverture 180° |
| Fermeture | 2 batteuses à rectangle 10 x 6 GDF (1 manuelle + 1 automatique) et verrous |
| Finition | Bâti et porte bruts |

Options et variantes

| | |
|--|---|
| Option qualité et confort d'usage | <ul style="list-style-type: none"> Traverse intermédiaire pour main courante de section 136 à 240 x 68 mm Oculus Grille de ventilation Joint isophonique |
| Option technique | <ul style="list-style-type: none"> Talon creux et/ou plein Meneau fixe Imposte MDF 22 mm Recouvrement 10 x 10 mm |
| Fermeture et articulation | <ul style="list-style-type: none"> Crémone 3 pts en applique à cylindre européen*, rectangle GDF ou triangle EDF Serrure 1 pt à cylindre européen* Batteuse manuelle ou automatique triangle EDF |

- Finition spécifique**
- Prépeint
 - Stratifié
 - Placage
 - Rainures décoratives

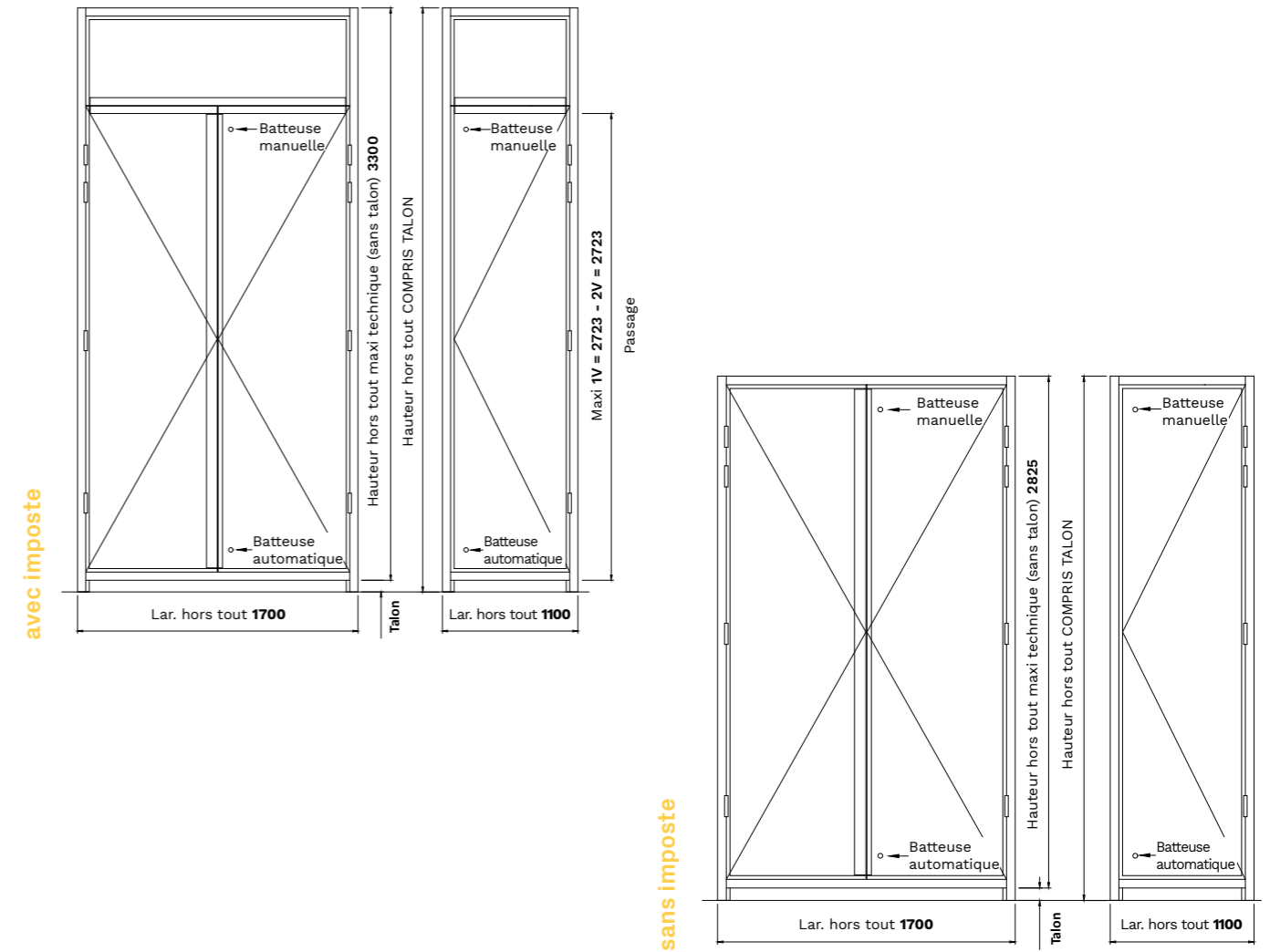
Les + produits



Sur demande

Poids de la porte au m² : 14,60 kg
FDES synthèse n°5

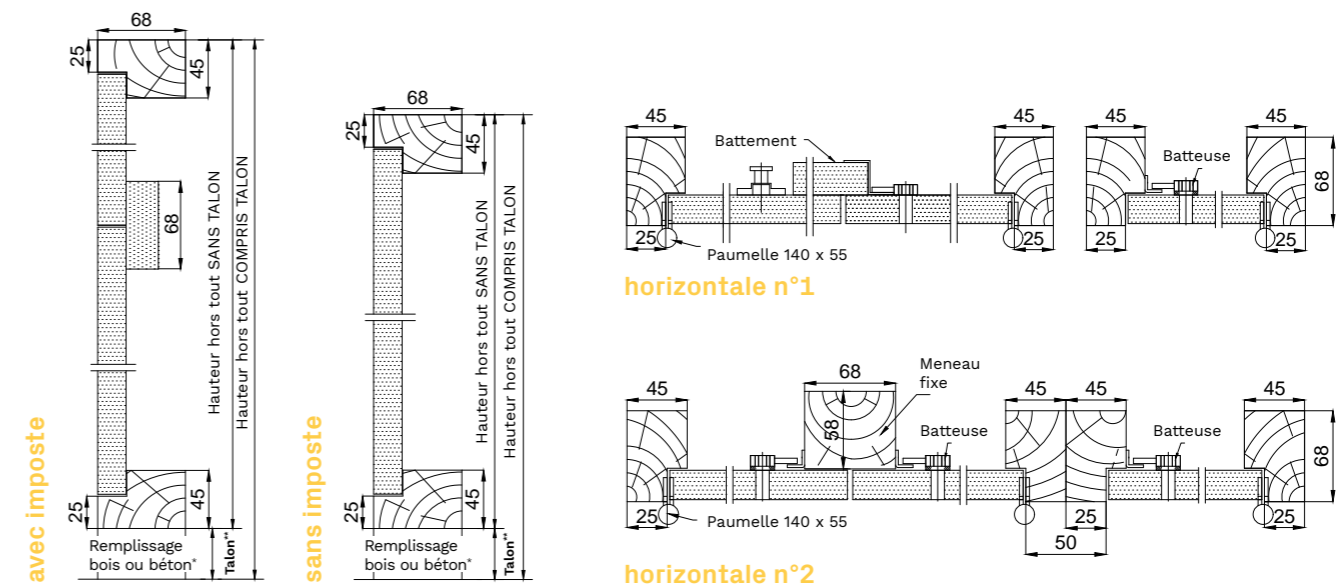
Dimensions



Coupes

Verticale

Horizontale





DIMENSIONS FAÇADES DE GAINES NON FEU

| Dimensions en mm Hors tout sans talon (Passage porte) | Nombre de vantaux | Imposte | HAUTEUR | | LARGEUR | | SURFACE MAXI DU VANTAIL M ² | | |
|---|-------------------|--------------------|--------------|----------------|--------------|----------------|--|--|---|
| | | | Mini | Maxi | Mini | Maxi | Acoustique avec joint (rapport acoustique) | Acoustique 1 laine de roche (rapport acoustique) | Acoustique 2 laines de roche (rapport acoustique) |
| GCF 00 FC | 1 vantail | ✓ I de 50 à 419 | 505 (340) | 3300 (2723) | 290 (200) | 1000 (910) | - | - | - |
| | 2 vantaux | ✓ I de 50 à 419 | 505 (340) | 3300 (2723) | 450 (360) | 1700 (1610) | - | - | - |
| | 1 vantail | | 430 (340) | 2815 (2725) | 290 (200) | 1000 (910) | - | - | - |
| | 2 vantaux | | 430 (340) | 2815 (2725) | 450 (360) | 1700 (1610) | - | - | - |
| GCF 00 AC | 1 vantail | ✓ I de 50 à 425 | 505 (340) | 3300 (2717) | 290 (200) | 1000 (910) | - | - | - |
| | 2 vantaux | ✓ I de 50 à 425 | 505 (340) | 3300 (2717) | 450 (360) | 1700 (1610) | - | - | - |
| | 1 vantail | | 430 (340) | 2815 (2725) | 290 (200) | 1000 (910) | - | - | - |
| | 2 vantaux | | 430 (340) | 2815 (2725) | 450 (360) | 1700 (1610) | - | - | - |
| GCF 00 FP | 1 vantail | ✓ I de 50 à 419 | 585 (420) | 3300 (2723) | 290 (200) | 1100 (1010) | - | - | - |
| | 2 vantaux | ✓ I de 50 à 419 | 585 (420) | 3300 (2723) | 450 (360) | 1700 (1610) | - | - | - |
| | 1 vantail | | 510 (420) | 2825 (2735) | 290 (200) | 1100 (1010) | - | - | - |
| | 2 vantaux | | 510 (420) | 2825 (2735) | 450 (360) | 1700 (1610) | - | - | - |

I = Hauteur passage de l'imposte - = non concerné

Nous consulter pour toutes autres dimensions



GCF 15 FC



Options et variantes

| | |
|--|---|
| Option qualité et confort d'usage | <ul style="list-style-type: none"> Traverse intermédiaire pour main courante de section 66 à 240 x 68 mm Joint isophonique Grille de ventilation |
| Option technique | <ul style="list-style-type: none"> Talon creux et/ou plein Imposte MDF 25 mm Panneau Décofeu M1 ou MDF 30 mm CTBH Recouvrement 10 x 10 mm |
| Fermeture et articulation | <ul style="list-style-type: none"> 1 Crémone 3 pts en applique à cylindre européen*, rectangle GDF ou triangle EDF 2 Batteuses manuelles et 1 automatique triangle EDF 2 Batteuses manuelles et 1 automatique rectangle 10 x 6 GDF 3 Batteuses manuelles triangle EDF Plastron Traverse intermédiaire pour main courante : <ul style="list-style-type: none"> - Partie haute fermeture par 3 batteuses manuelles - Partie basse fermeture par 2 batteuses manuelles |
| Finition spécifique | <ul style="list-style-type: none"> Stratifié Placage Prépeint Rainures décoratives |

Configuration de base

| | |
|---------------------|--|
| Porte | MDF 25 mm |
| Bâti | Type : Bois (massif ou lamellé collé abouté) Section : 45 x 68 mm |
| Articulation | Charnières invisibles ouverture 94° |
| Fermeture | 3 batteuses manuelles à rectangle 10 x 6 GDF et verrou sur semi fixe |
| Finition | Bâti et porte bruts |
| Joint | Intumescent |

Les + produits



Sur demande

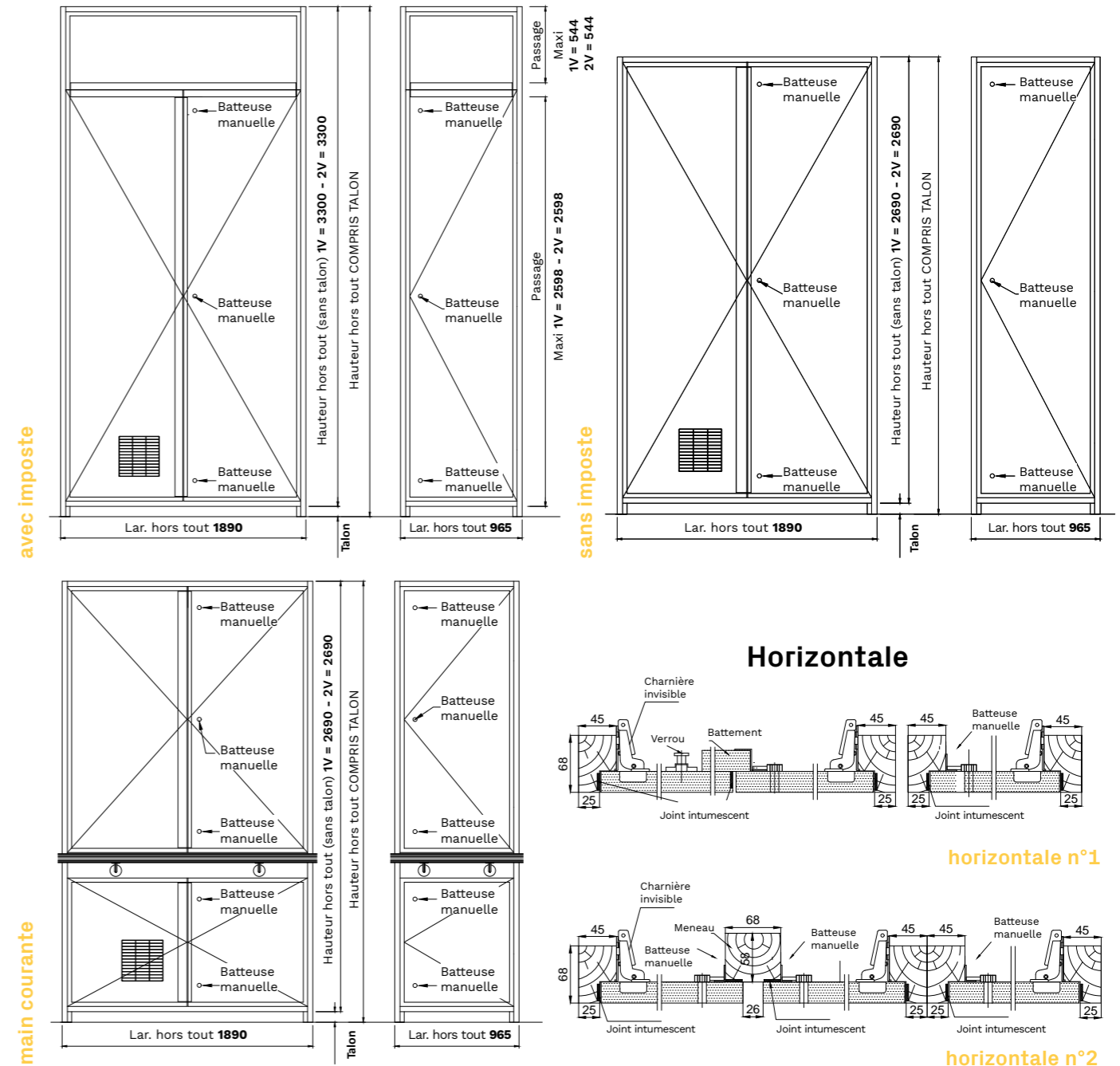


Coupe-feu

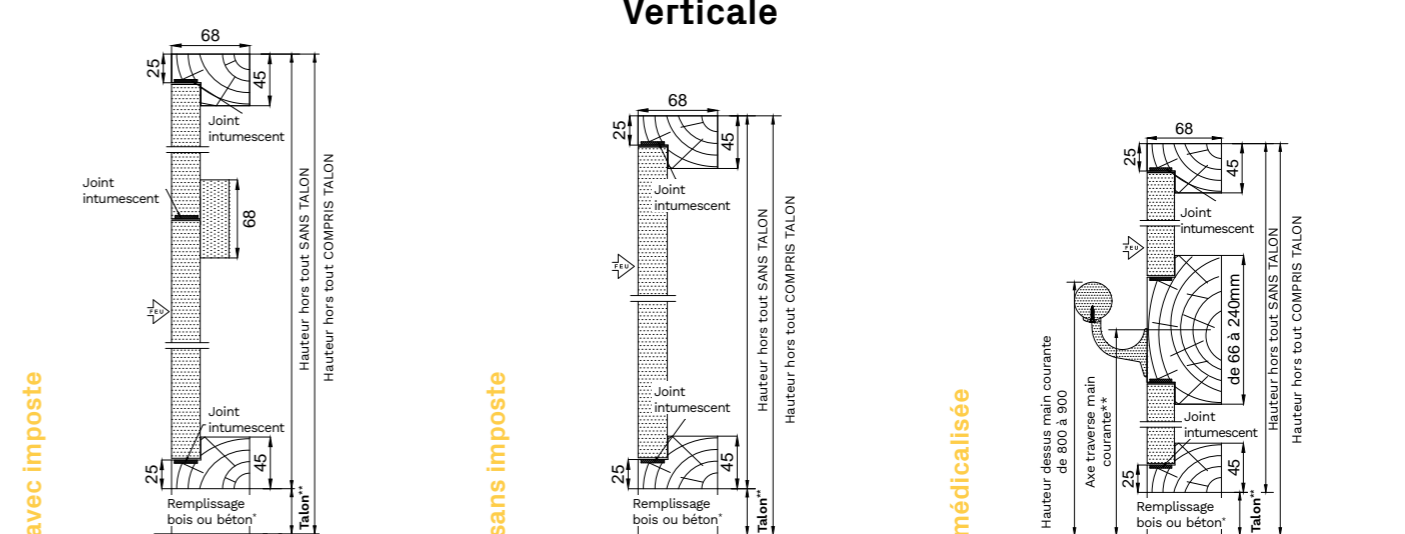
Sens du feu : 1 sens côté couloir.
PV feu : CERIB 027733
Pose sur : cloison légère, béton cellulaire, carreaux de plâtre, béton, briques de terre cuite (selon conformité du PV)
Poids de la porte au m² : 17,50 kg
FDES synthèse n°5

*Hors lot

Dimensions



Coupes



*Hors lot

**Hauteur à préciser

GCF 15 AC



Options et variantes

| | |
|--|---|
| Option qualité et confort d'usage | <ul style="list-style-type: none"> Traverse intermédiaire pour main courante de section 66 à 240 x 68 mm Grille de ventilation Joint isophonique |
| Option technique | <ul style="list-style-type: none"> Talon creux et/ou plein Meneau fixe Imposte MDF 25 mm Panneau Décofeu M1 ou MDF 30 mm CTBH Recouvrement 10 x 10 mm |
| Fermeture et articulation | <ul style="list-style-type: none"> 1 Crémone 3 pts en applique à cylindre européen*, rectangle GDF ou triangle EDF 2 Batteuses manuelles et 1 automatique triangle EDF 2 Batteuses manuelles et 1 automatique rectangle 10 x 6 GDF 3 Batteuses manuelles triangle EDF Plastron Traverse intermédiaire pour main courante : <ul style="list-style-type: none"> - Partie haute fermeture par 3 batteuses manuelles - Partie basse fermeture par 2 batteuses manuelles |
| Finition spécifique | <ul style="list-style-type: none"> Stratifié Placage Prépeint Rainures décoratives |

Configuration de base

| | |
|---------------------|--|
| Porte | MDF 25 mm |
| Bâti | Type : Bois (massif ou lamellé collé abouté) Section : 45 x 68 mm ou 33 x 68 mm si jonction |
| Articulation | Charnières invisibles ouverture 94° |
| Fermeture | 3 batteuses manuelles à rectangle 10 x 6 GDF et verrous sur semi fixe |
| Finition | Bâti et porte bruts |
| Joint | Intumescent |

Les + produits



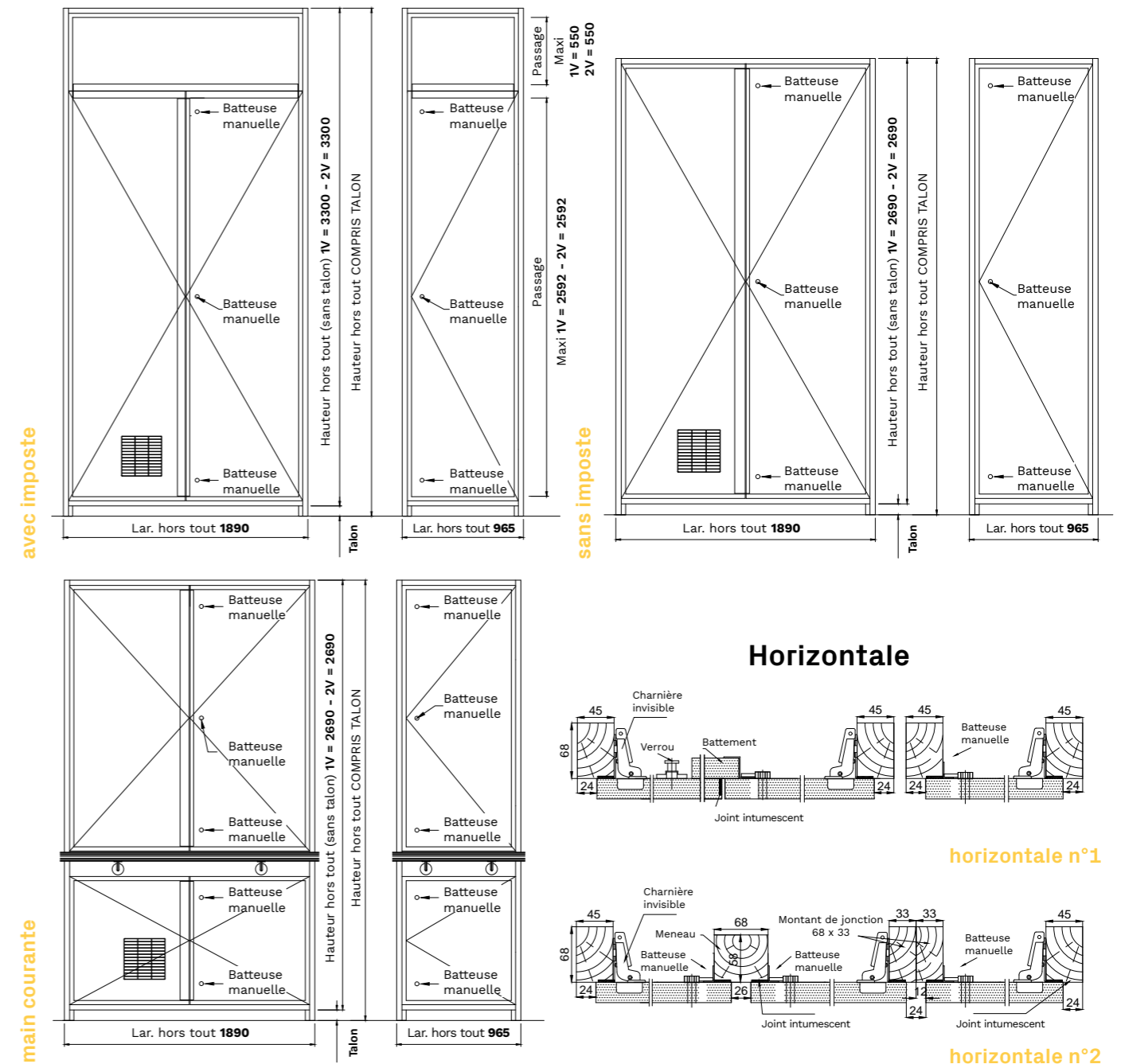
Sur demande



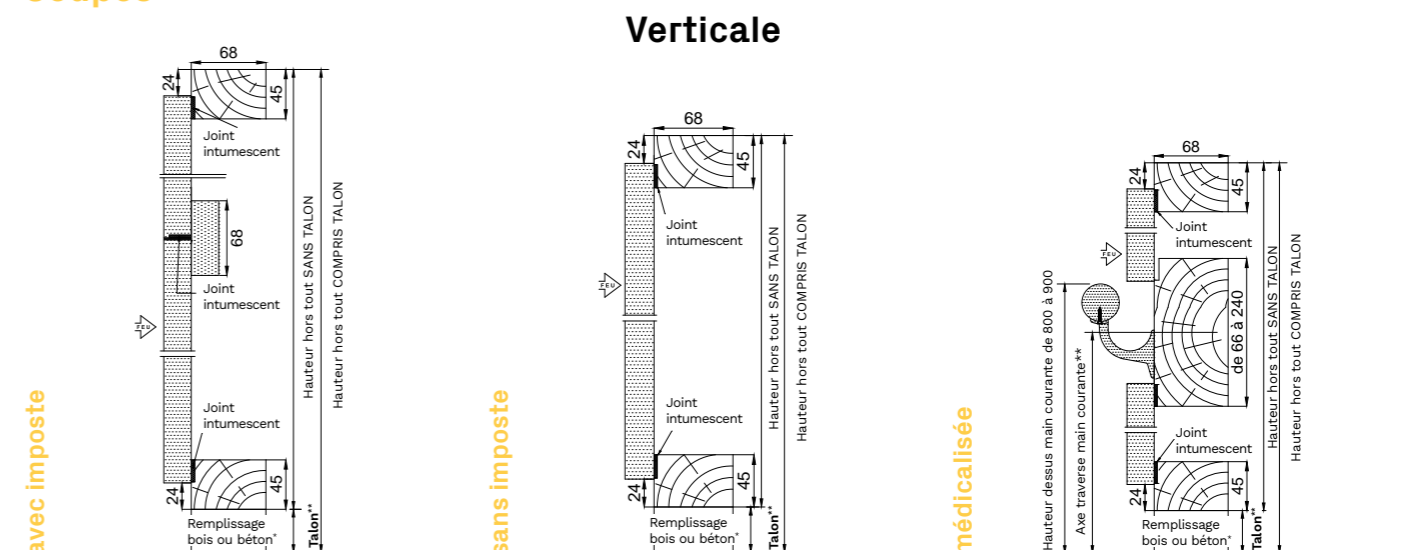
Coupe-feu

Sens du feu : 1 sens côté couloir
PV feu : CERIB 027733
Pose sur : cloison légère, béton cellulaire, béton, brique de terre cuite, carreaux de plâtre (selon conformité du PV)
Poids de la porte au m² : 17,50 kg
FDES synthèse n°5

Dimensions



Coupes



GCF 15 AC +



Options et variantes

| | |
|--|---|
| Option qualité et confort d'usage | <ul style="list-style-type: none"> Traverse intermédiaire pour main courante de section 136 à 240 x 68 mm |
| Option technique | <ul style="list-style-type: none"> Talon creux et/ou plein Meneau fixe Imposte MDF 28 mm Vantail et imposte CTBH (30 mm) Recouvrement 10 x 10 mm |
| Fermeture et articulation | <ul style="list-style-type: none"> 1 crémone 3 pts en applique à cylindre européen*, rectangle GDF ou triangle EDF 2 batteuses manuelles et 1 automatique triangle EDF 2 batteuses manuelles et 1 automatique rectangle 10 x 6 GDF 3 batteuses manuelles triangle EDF Batteuse médiane supprimée pour une hauteur vantail < à 1220 mm Traverse intermédiaire pour main courante : <ul style="list-style-type: none"> - Partie haute fermeture par 3 batteuses manuelles - Partie basse fermeture par 2 batteuses manuelles |
| Finition spécifique | <ul style="list-style-type: none"> Prépeint Stratifié Placage Rainures décoratives (panneau épais) |

| | |
|-----------------------------|------------------------|
| Perméabilité à l'air | $Q_{4pa} < 1m^3/h/m^2$ |
|-----------------------------|------------------------|

Configuration de base

| | |
|---------------------|--|
| Porte | MDF 28 mm |
| Bâti | Type : Bois (massif ou lamellé collé abouté) Section : 45 x 68 mm ou 35 x 68 mm si jonction |
| Articulation | Charnières invisibles ouverture 110° |
| Fermeture | 3 batteuses manuelles à rectangle 10 x 6 GDF et verrous sur semi fixe |
| Finition | Bâti et porte bruts |
| Joint | Intumescent et isophonique |

Les + produits



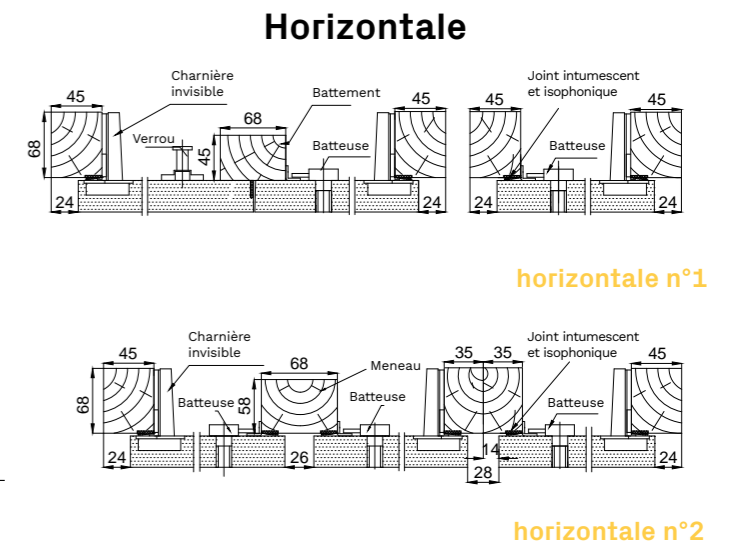
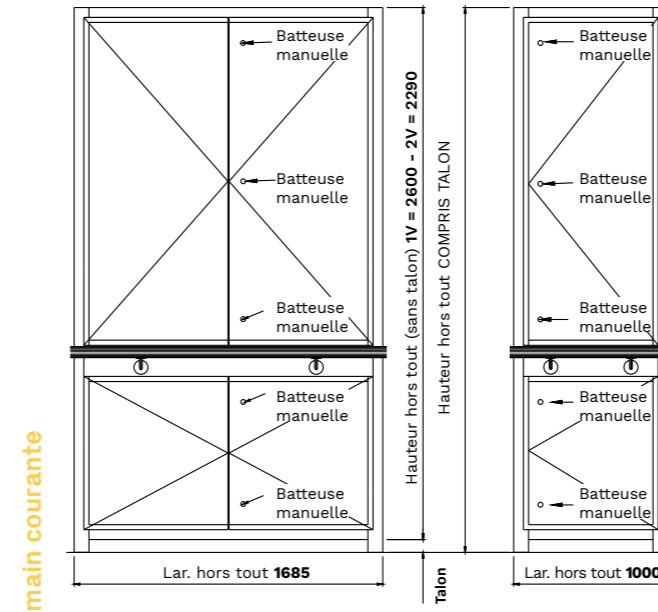
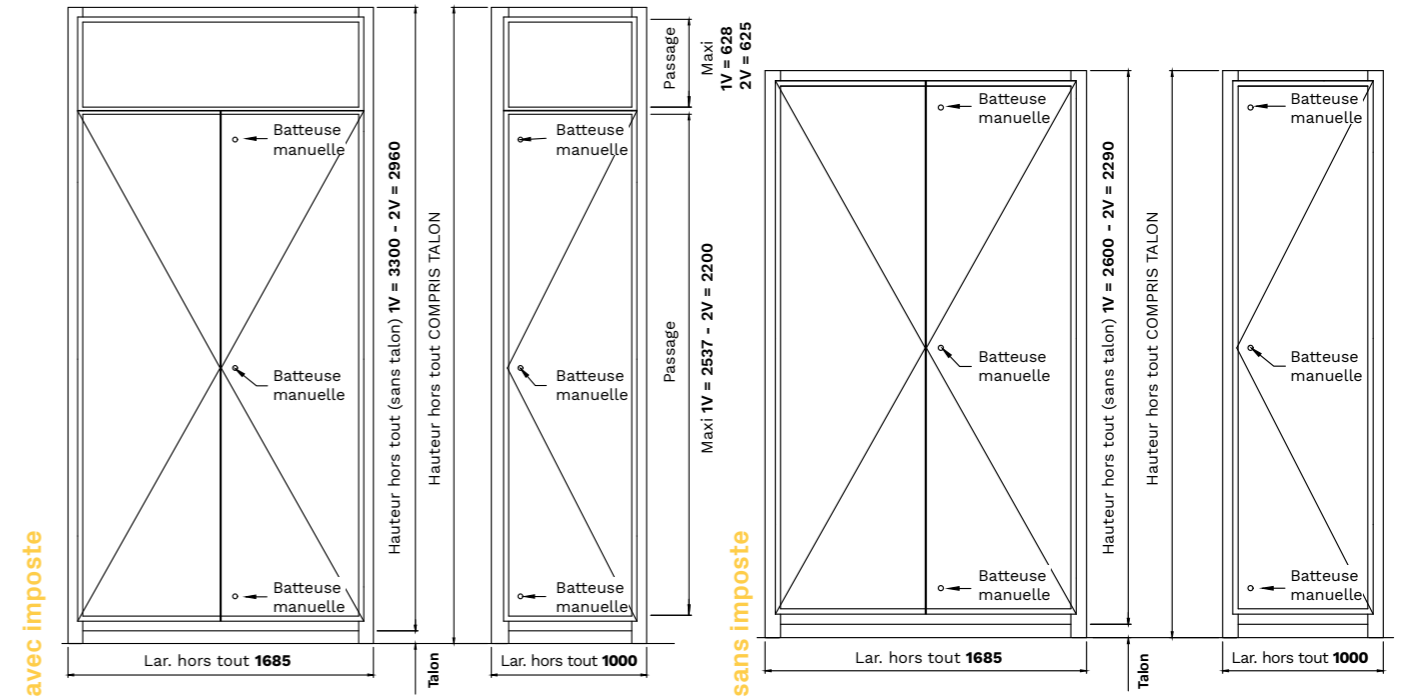
Sur demande



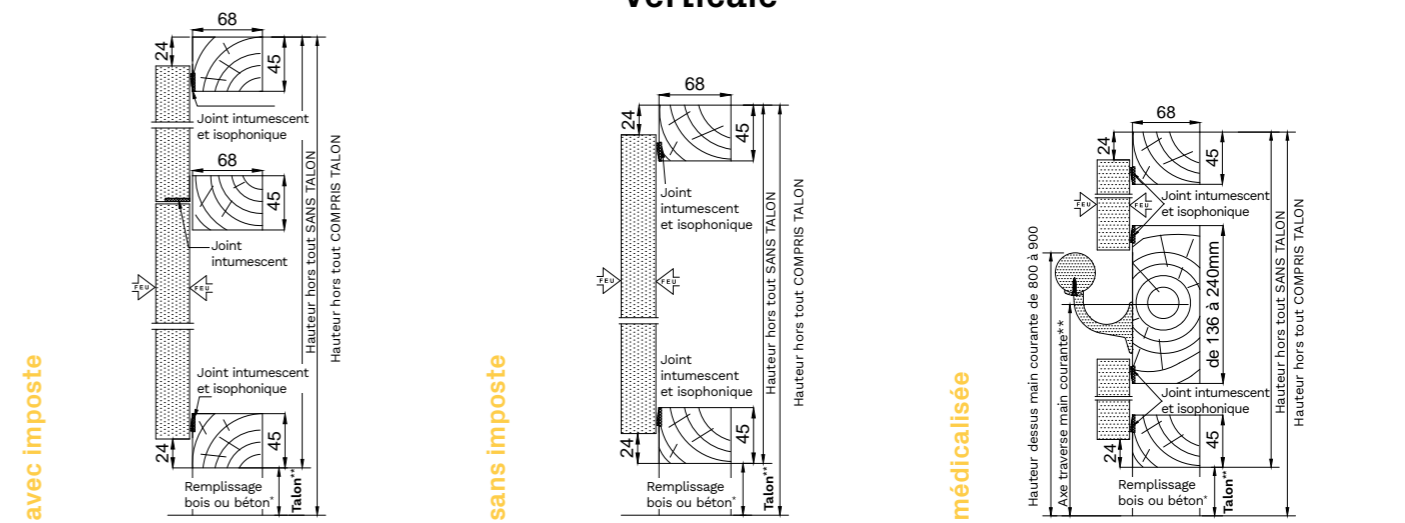
Coupe-feu

Sens du feu : Indifférent
PV feu : EFFECTIS 10-A-336 Extension 13/1 ; 13/2 ; 14-002063
Pose sur : cloison légère, béton cellulaire, carreaux de plâtre, béton (selon conformité du PV)
Perméabilité à l'air : CSTB N°BV11-108/B
Poids de la porte au m² : 18,50 kg
FDES synthèse n°5

Dimensions



Coupes





DIMENSIONS FAÇADES DE GAINES EI15

| Dimensions en mm Hors tout sans talon (Passage porte) | Nombre de vantaux | Imposte | HAUTEUR | | LARGEUR | | SURFACE MAXI DU VANTAIL M ² | | | |
|--|-------------------|--------------------|--------------|----------------|--------------|----------------|--|---|---|--|
| | | | Mini | Maxi | Mini | Maxi | Feu (PV feu) | Feu et acoustique avec joint (rapport acoustique) | Feu et acoustique 1 laine de roche (rapport acoustique) | Feu et acoustique 2 laines de roche (rapport acoustique) |
| GCF 15 FC | 1 vantail | ✓ I de 50 à 544 | 505 (340) | 3300 (2598) | 300 (210) | 965 (875) | 2.21 | - | - | - |
| | 2 vantaux | ✓ I de 50 à 544 | 505 (340) | 3300 (2598) | 460 (370) | 1890 (1800) | 4.42 | - | - | - |
| | 1 vantail | | 430 (340) | 2690 (2600) | 300 (210) | 965 (875) | 2.21 | - | - | - |
| | 2 vantaux | | 430 (340) | 2690 (2600) | 460 (370) | 1890 (1800) | 4.42 | - | - | - |
| GCF 15 FC+ | 1 vantail | ✓ I de 50 à 622 | 480 (340) | 3300 (2543) | 270 (180) | 1000 (910) | 2.4 | - | - | - |
| | 2 vantaux | ✓ I de 50 à 619 | 480 (340) | 2960 (2206) | 440 (350) | 1685 (1595) | 3.67 | - | - | - |
| | 1 vantail | | 430 (340) | 2600 (2510) | 270 (180) | 1000 (910) | 2.4 | - | - | - |
| | 2 vantaux | | 430 (340) | 2290 (2200) | 440 (350) | 1685 (1595) | 3.67 | - | - | - |
| GCF 15 AC | 1 vantail | ✓ I de 50 à 550 | 505 (340) | 3300 (2592) | 300 (210) | 965 (875) | 2.21 | - | - | - |
| | 2 vantaux | ✓ I de 50 à 550 | 505 (340) | 3300 (2592) | 460 (370) | 1890 (1800) | 4.42 | - | - | - |
| | 1 vantail | | 430 (340) | 2690 (2600) | 300 (210) | 965 (875) | 2.21 | - | - | - |
| | 2 vantaux | | 430 (340) | 2690 (2600) | 460 (370) | 1890 (1800) | 4.42 | - | - | - |
| GCF 15 AC+ | 1 vantail | ✓ I de 50 à 628 | 480 (340) | 3300 (2537) | 270 (180) | 1000 (910) | 2.4 | - | - | - |
| | 2 vantaux | ✓ I de 50 à 625 | 480 (340) | 2960 (2200) | 440 (350) | 1685 (1595) | 3.67 | - | - | - |
| | 1 vantail | | 430 (340) | 2600 (2510) | 270 (180) | 1000 (910) | 2.4 | - | - | - |
| | 2 vantaux | | 430 (340) | 2290 (2200) | 440 (350) | 1685 (1595) | 3.67 | - | - | - |

I = Hauteur passage de l'imposte - = non concerné

Nous consulter pour toutes autres dimensions



GCF 30 FC



Configuration de base

| | |
|---------------------|--|
| Porte | DECOFEU 25 mm |
| Bâti | Type : Bois (massif ou lamellé collé abouté) Section : 45 x 68 mm |
| Articulation | Charnières invisibles ouverture 94° |
| Fermeture | 3 batteuses manuelles à rectangle 10 x 6 GDF et verrou sur semi fixe |
| Finition | Porte prépeinte, bâti brut |
| Joint | Intumescent |

Les + produits



Sur demande



Coupe-feu



Acoustique

Sens du feu : Indifférent
PV feu : EFFECTIS 12-A-002
Extension 13/1 ; 13/2
Pose sur : cloison légère, béton cellulaire, carreaux de plâtre, béton (selon conformité du PV)
PV acoustique : CSTB
N°AC13-26046129-2 Extension 13/02

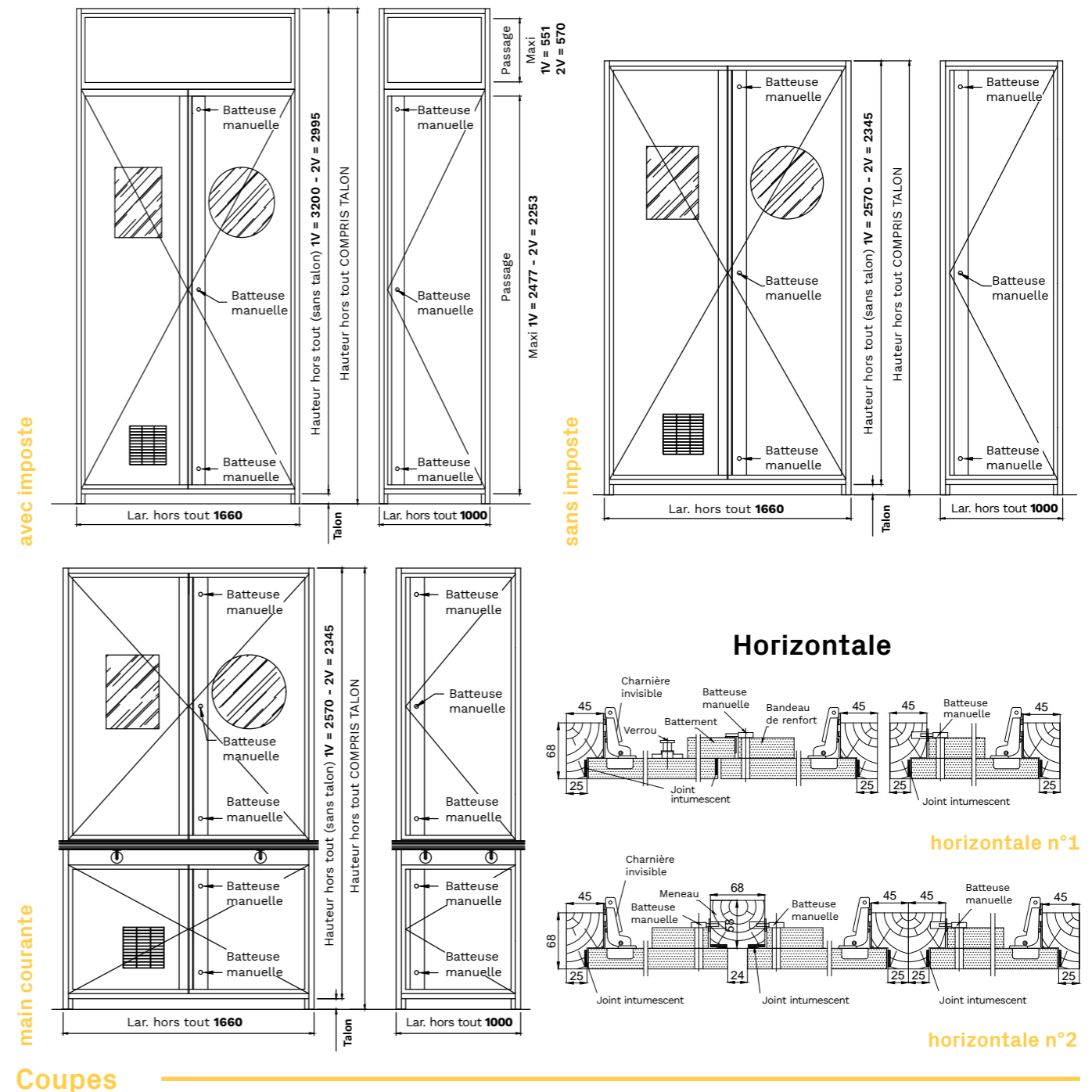
Poids de la porte au m² : 23 kg
Poids avec laine au m² :
1 laine 27 kg // 2 laines 30 kg
FDES synthèse n°5
Marque : N°04-3294647
Brevet : N°02-16698

Options et variantes

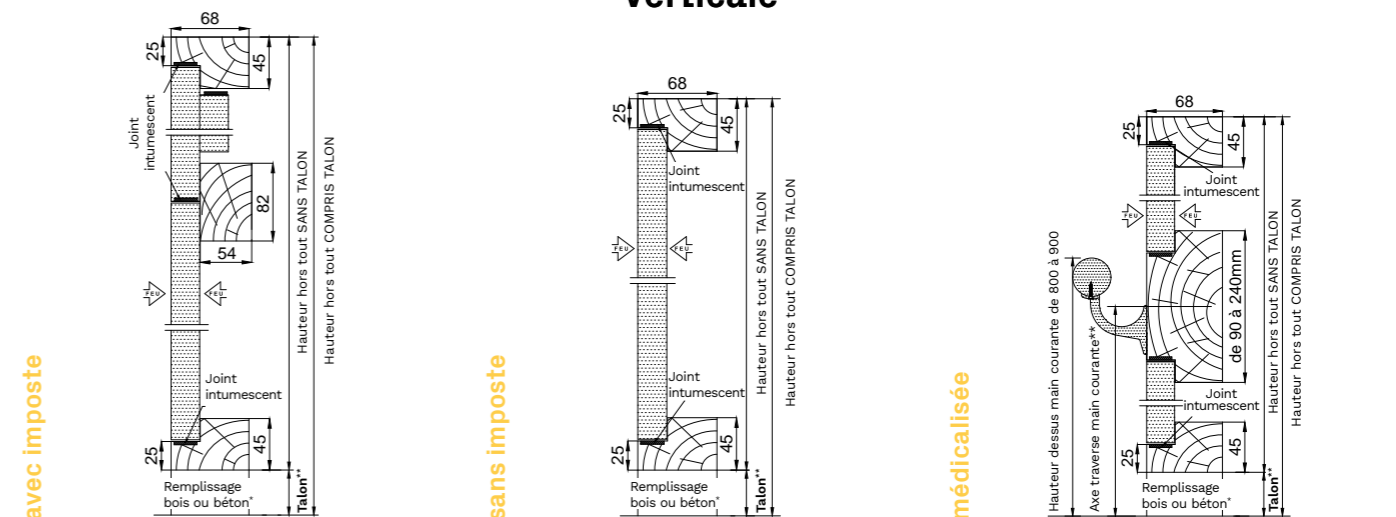
| | |
|--|--|
| Option qualité et confort d'usage | <ul style="list-style-type: none"> Traverse intermédiaire pour main courante de section 90 à 240 x 68 mm Oculus Grille de ventilation Joint isophonique Laine de roche 30 ou 60 mm |
| Option technique | <ul style="list-style-type: none"> Talon creux et/ou plein bois ou DECOFEU 25 mm Meneau fixe Parement vantail en médium M1 ou CTBH Imposte DECOFEU 25 mm Imposte et traverse démontables Recouvrement 10 x 10 mm |
| Fermeture et articulation | <ul style="list-style-type: none"> 1 crémone 3 pts cylindre européen*, triangle EDF ou rectangle 10 x 6 GDF 2 batteuses manuelles et 1 automatique triangle EDF 2 batteuses manuelles et 1 automatique rectangle 10 x 6 GDF 3 batteuses manuelles triangle EDF Point de verrouillage médian supprimé pour une hauteur vantail < à 955 mm |
| Finition spécifique | <ul style="list-style-type: none"> Stratifié Placage Rainures décoratives (panneau épaissi) |

| | Acoustique possible Rw (C ; Ctr) dB | | |
|------------------------|-------------------------------------|------------------|-------------------|
| | Joint | 1 laine de roche | 2 laines de roche |
| 1V avec imposte | 32 (-1 ; -1) | 36 (-1 ; -2) | 42 (-1 ; -5) |
| 2V avec imposte | 30 (-1 ; 0) | 36 (-2 ; -3) | 41 (-2 ; -6) |
| 1V sans imposte | 32 (-1 ; -1) | 37 (-1 ; -3) | 43 (-2 ; -6) |
| 2V sans imposte | 30 (-1 ; -1) | 37 (-1 ; -3) | 42 (-3 ; -7) |

Dimensions



Coupes



GCF 30 AC



Options et variantes

- Option qualité et confort d'usage**
 - Traverse intermédiaire pour main courante de section 66 à 240 x 68 mm
 - Oculus
 - Grille de ventilation
 - Laine de roche 30 ou 60 mm
- Option technique**
 - Talon creux et/ou plein bois ou DECOFEU 25 mm
 - Meneau fixe
 - Imposte DECOFEU 25 mm
 - Imposte et traverse démontables
 - Recouvrement 10 x 10 mm
 - Parement en médium M1 ou CTBH
- Fermeture et articulation**
 - 1 crémone 3 pts cylindre européen*, triangle EDF ou rectangle 10 x 6 GDF
 - 3 batteuses manuelles ou automatiques triangle EDF
 - Traverse intermédiaire pour main courante :**
 - Partie haute fermeture par 3 batteuses manuelles
 - Partie basse fermeture par 2 batteuses manuelles
- Finition spécifique**
 - Stratifié
 - Placage
 - Rainures décoratives (panneau épais)

Configuration de base

| | |
|---------------------|---|
| Porte | DECOFEU 25 mm |
| Bâti | Type : Bois (massif ou lamellé collé abouté) Section : 45 x 68 mm ou 33 x 68 mm si jonction |
| Articulation | Charnières invisibles ouverture 94° |
| Fermeture | 3 batteuses manuelles à rectangle 10 x 6 GDF et verrous sur semi fixe |
| Finition | Porte prépeinte, bâti brut |
| Joint | Intumescent et isophonique |

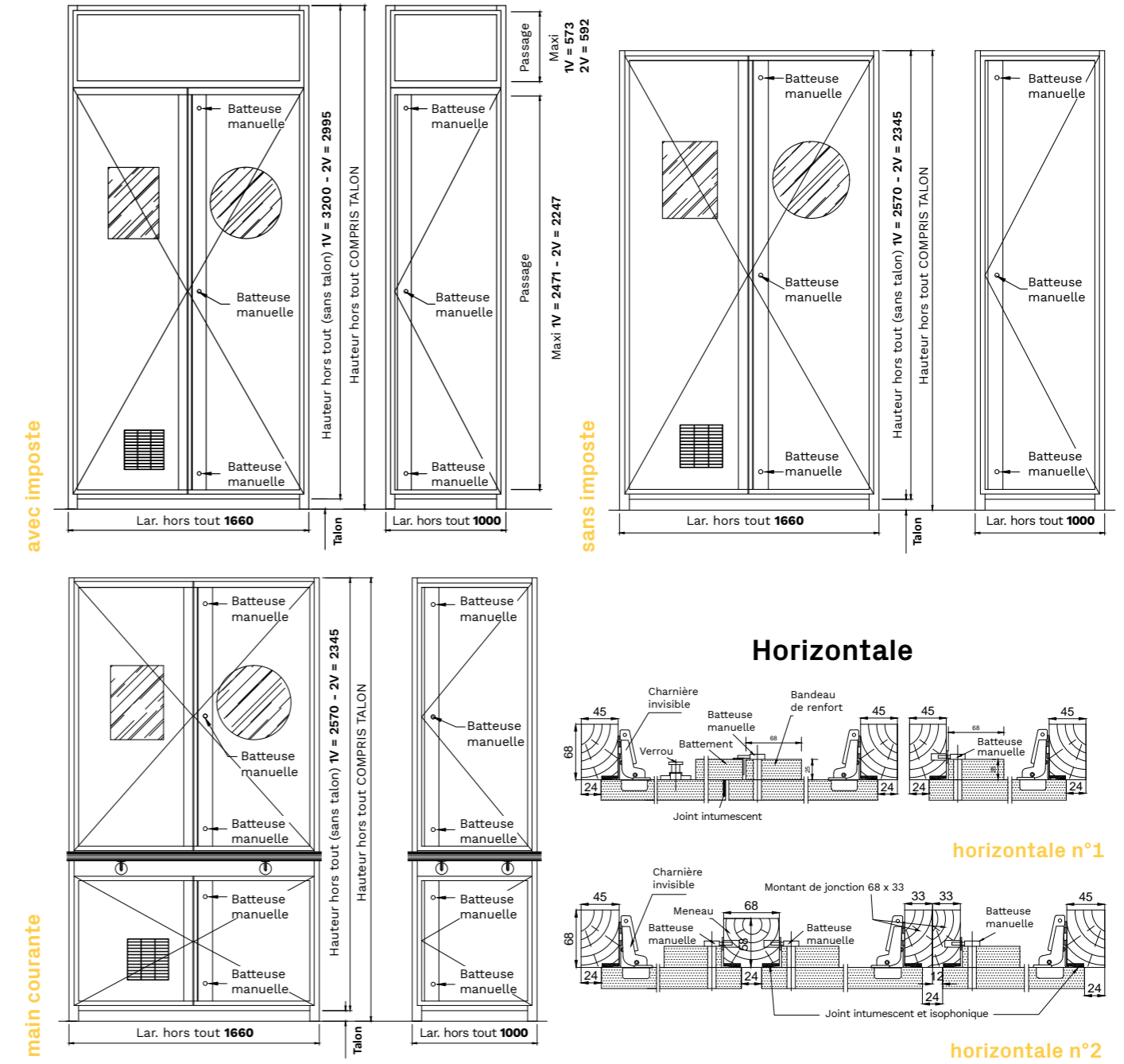
| | Joint | 1 laine de roche | 2 laines de roche |
|------------------------|--------------|------------------|-------------------|
| 1V avec imposte | 30 (-1 ; -1) | 34 (-1 ; -2) | 41 (-2 ; -6) |
| 2V avec imposte | 29 (-1 ; -1) | 33 (-1 ; -2) | 41 (-2 ; -6) |
| 1V sans imposte | 29 (-1 ; -1) | 34 (-0 ; -2) | 41 (-2 ; -6) |
| 2V sans imposte | 31 (-1 ; -1) | 35 (-1 ; -2) | 42 (-2 ; -7) |

Sens du feu : Indifférent
PV feu : EFFECTIS 12-A-002 Extension 13/1 ; 13/2
Pose sur : cloison légère, béton cellulaire, carreaux de plâtre, béton (selon conformité du PV)
PV acoustique : CSTB N°AC13-26046129-2 Extension 13/02
Poids de la porte au m² : 23 kg
Poids avec laine au m² : 1 laine 27 kg // 2 laines 30 kg
FDES synthèse n°5
Marque : N°04-3294647
Brevet : N°02-16698

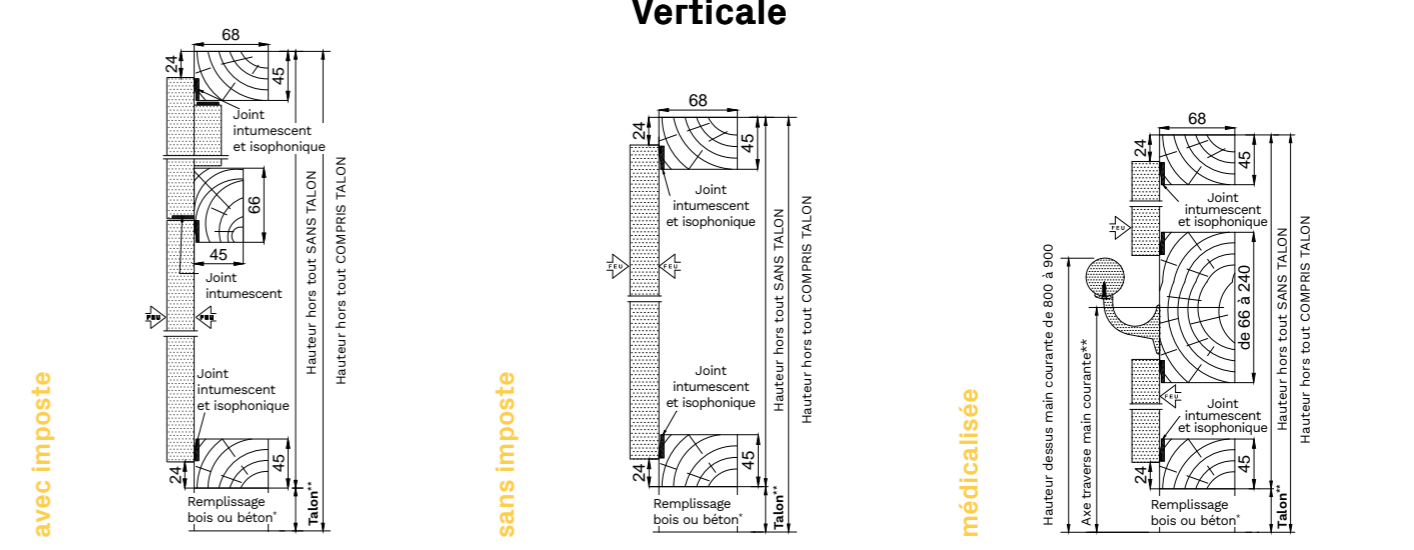
Les + produits

- PEFC (www.pefc-france.org) - Sur demande
- Coupe-feu
- Acoustique

Dimensions



Coupes



GCF 30 FP



Options et variantes

- Option qualité et confort d'usage**
 - Traverse intermédiaire pour main courante de section 136 à 240 x 68 mm
 - Oculus
 - Grille de ventilation
 - 1 laine de roche 30 mm
 - Joint isophonique
- Option technique**
 - Talon creux et/ou plein
 - Imposte MDF 40 mm
 - Recouvrement 10 x 10 mm
- Fermeture et articulation**
 - 1 crémone 3 pts en applique à cylindre européen, rectangle GDF ou triangle EDF
 - 1 serrure 3 pts encastrée à cylindre européen*
 - 3 batteuses manuelles triangle EDF
 - 2 batteuses manuelles et 1 automatique triangle EDF ou rectangle 10 x 6 GDF
 - Targette encastrée manuelle rectangle ou triangle EDF
 - Traverse intermédiaire pour main courante :**
 - Partie haute fermeture par 3 batteuses manuelles
 - Partie basse fermeture par 2 batteuses manuelles
- Finition spécifique**
 - Prépoint
 - Stratifié
 - Placage

Configuration de base

| | |
|---------------------|---|
| Porte | MDF 40 mm |
| Bâti | Type : Bois (massif ou lamellé collé abouté) Section : 68 x 58 mm |
| Articulation | Paumelles universelles 130 x 86 ouverture 180° |
| Fermeture | 3 batteuses manuelles à rectangle 10 x 6 GDF et verrous sur semi fixe |
| Finition | Bâti et porte bruts |
| Joint | Intumescent |

Acoustique possible Rw (C ; Ctr) dB

| | Joint | 1 laine de roche |
|------------------------|--------------|------------------|
| 1V avec imposte | 33 (-2 ; -3) | 38 (-1 ; -4) |
| 2V avec imposte | 31 (-1 ; -2) | 36 (-0 ; -3) |
| 1V sans imposte | 33 (-2 ; -3) | 38 (-1 ; -4) |
| 2V sans imposte | 31 (-1 ; -2) | 36 (-0 ; -3) |

Perméabilité à l'air

| |
|------------------------|
| $Q_{4Pa} < 1m^3/h/m^2$ |
|------------------------|

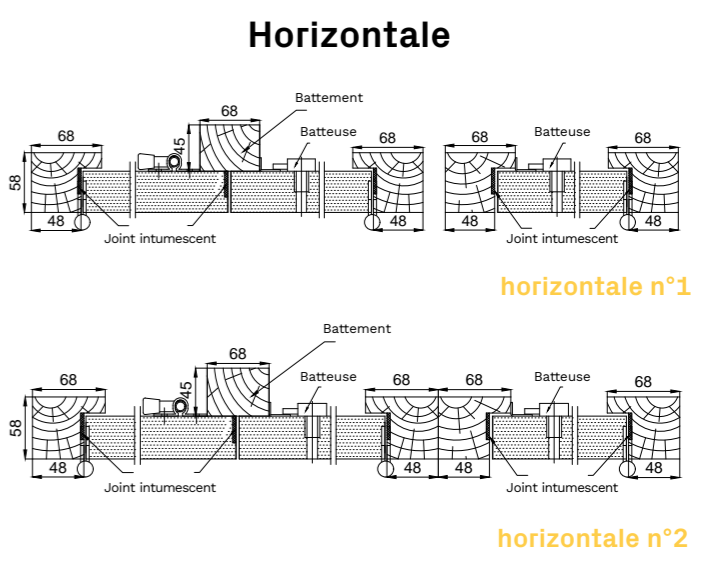
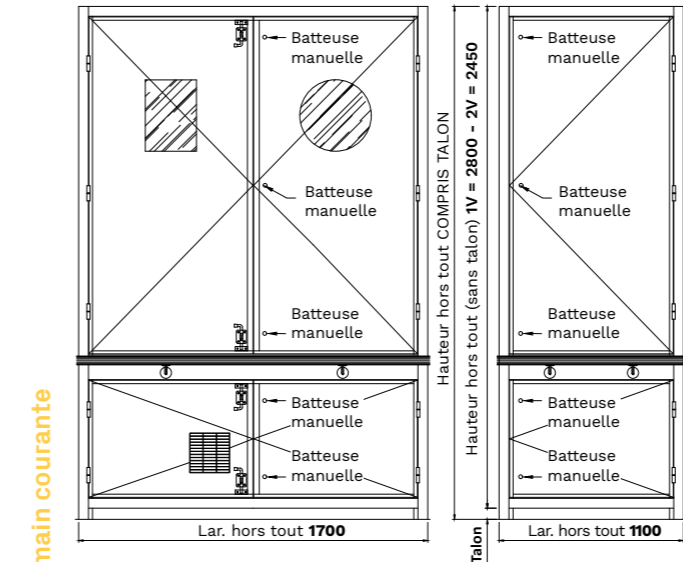
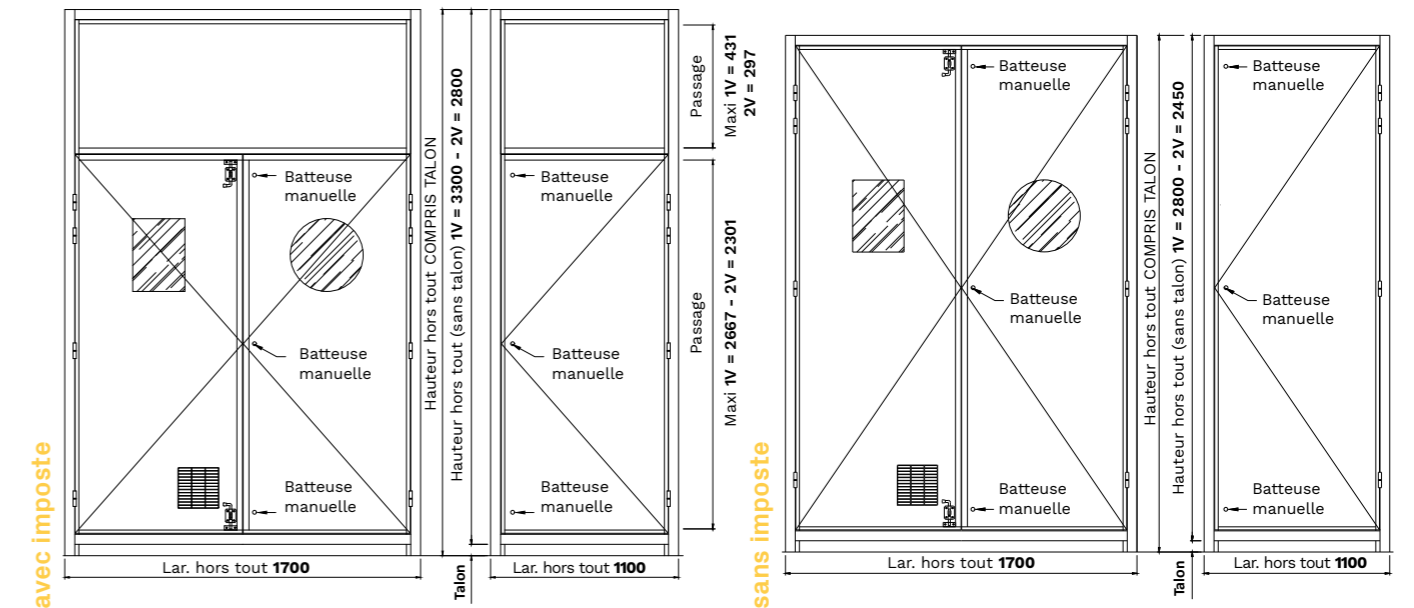
Sens du feu : Indifférent
PV feu : EFFECTIS 14-002803
Pose sur : cloison légère, béton cellulaire, carreaux de plâtre, béton (selon conformité du PV)
PV acoustique : CSTB AC09-26018716

PV perméabilité : CSTB N° BV11-108 /B
Poids de la porte au m² : 24 kg
Poids avec laine au m² : 1 laine 27 kg
FDES synthèse n°5

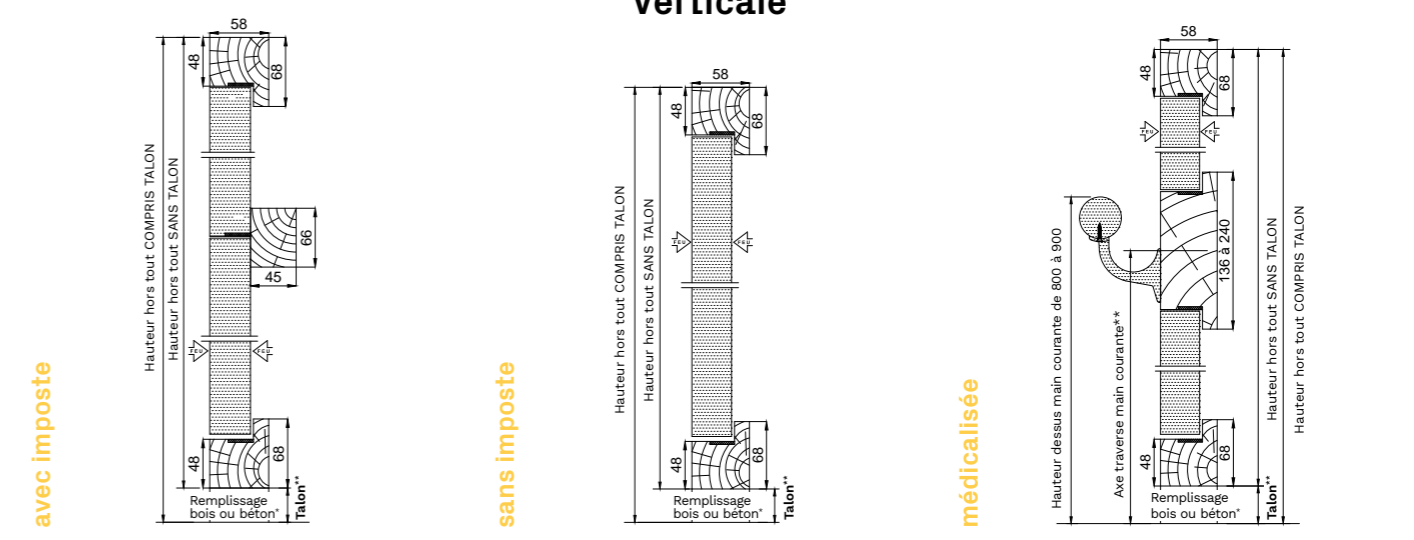
Les + produits



Dimensions



Coupes



GCF 30 FP XL



Options et variantes

| | |
|--|--|
| Option qualité et confort d'usage | <ul style="list-style-type: none"> Traverse intermédiaire pour main courante de section 136 à 240 x 85 mm Grille de ventilation Oculus rectangulaire uniquement Joint isophonique Laine de roche 30 ou 60 mm |
| Option technique | <ul style="list-style-type: none"> Talon creux et/ou plein Imposte MDF 55 mm Recouvrement 10 x 10 mm |
| Fermeture et articulation | <ul style="list-style-type: none"> 1 Crémone encastrée 3 pts à triangle EDF 1 Crémone encastrée 3 pts à cylindre européen* 1 Serrure encastrée 3 pts à cylindre européen* Targette encastrée manuelle rectangle 10 x 6 GDF Targette encastrée manuelle triangle EDF Traverse intermédiaire pour main courante : <ul style="list-style-type: none"> - Partie haute fermeture par crémone 3 pts encastrée à rectangle 10 x 6 GDF - Partie basse fermeture par crémone 3 pts encastrée à rectangle 10 x 6 GDF |
| Finition spécifique | <ul style="list-style-type: none"> Prépeint Stratifié Placage |

Configuration de base

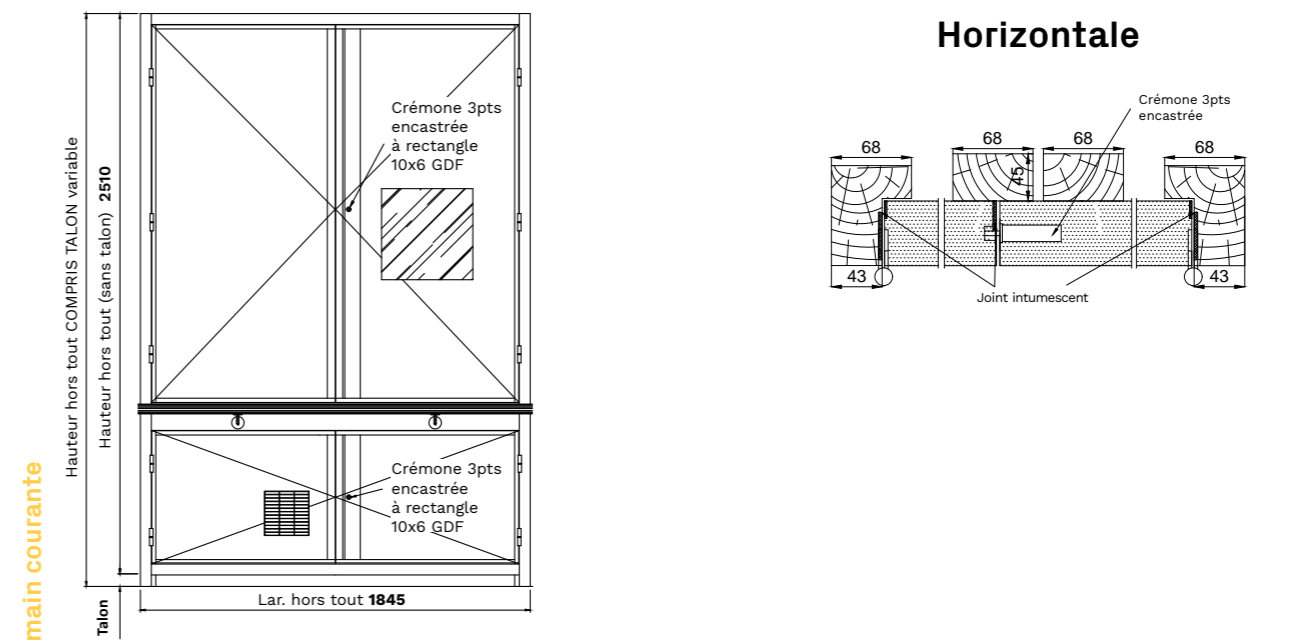
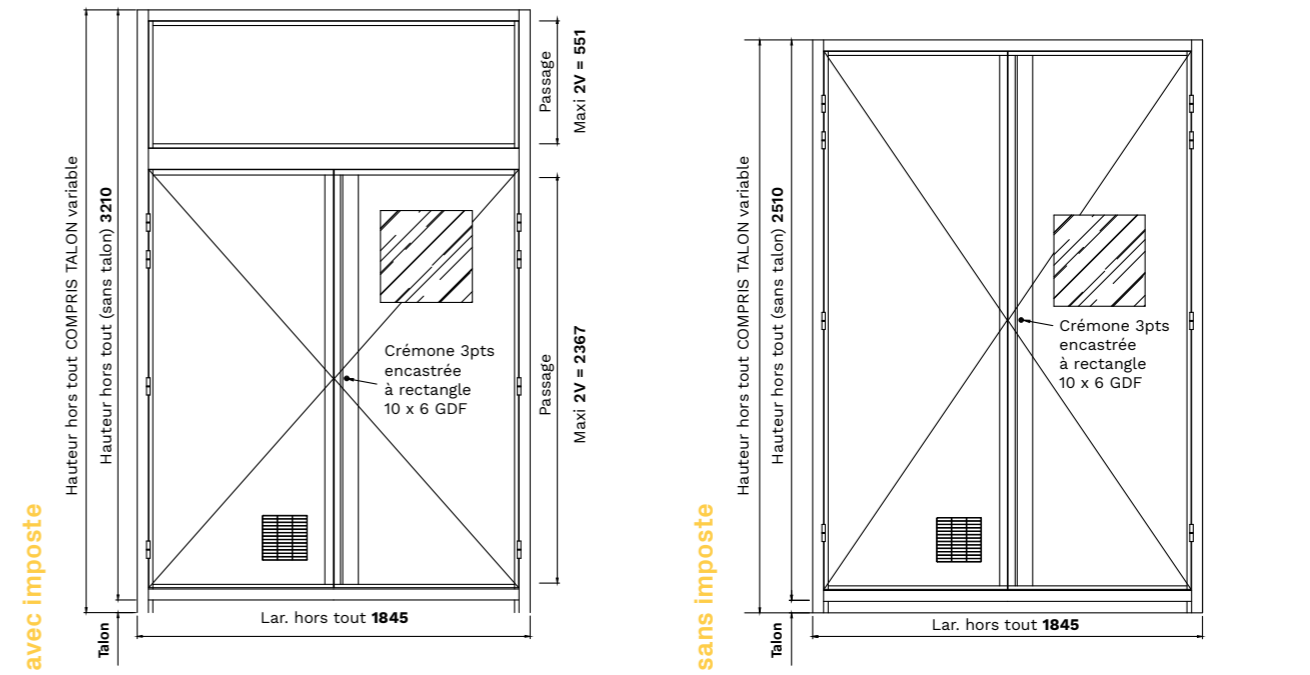
| | |
|---------------------|--|
| Porte | MDF 55 mm |
| Bâti | Type : Bois (massif ou lamellé collé abouté) Section : 68 x 85 mm |
| Articulation | Paumelles universelles ouverture 180° |
| Fermeture | Crémone encastrée 3 pts à rectangle 10 x 6 GDF et verrous |
| Finition | Bâti et porte bruts |
| Joint | Intumescent |

| | Joint | 1 laine de roche | 2 laines de roche |
|------------------------|--------------|------------------|-------------------|
| 2V avec imposte | 34 (-1 ; -2) | 37 (-0 ; -3) | 40 (-1 ; -4) |
| 2V sans imposte | 34 (-0 ; -2) | 38 (-1 ; -4) | 41 (-2 ; -5) |

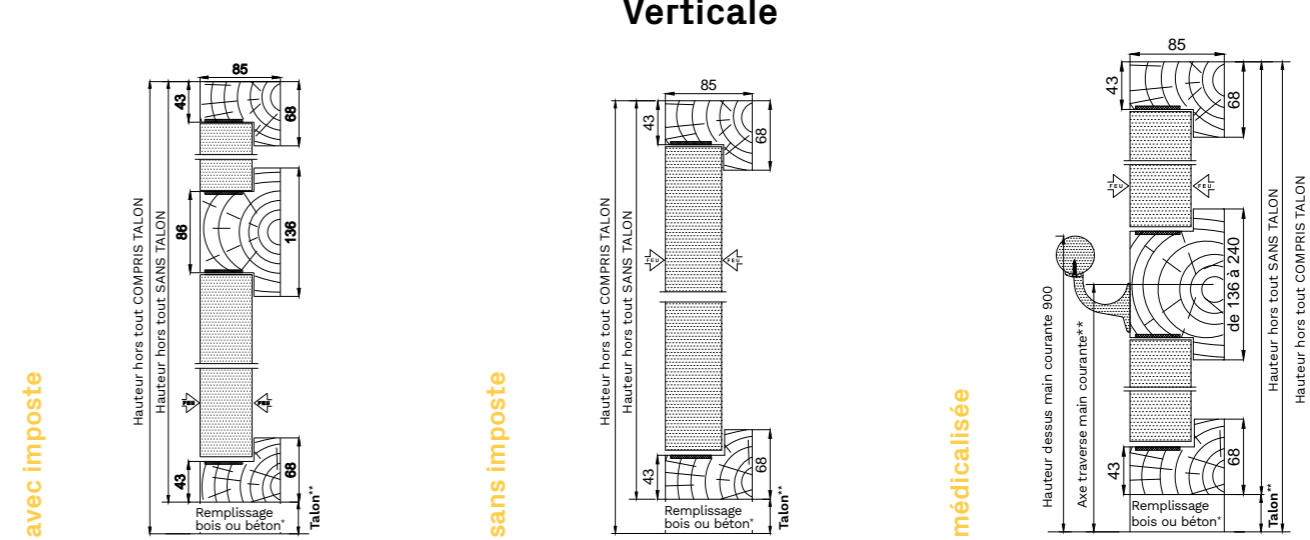
Sens du feu : Indifférent
PV feu : CERIB 027731
Pose sur : cloison légère, béton cellulaire, carreaux de plâtre, béton (selon conformité du PV)
PV acoustique : FCBA 404/16/384/1
 FCBA 404/16/383/1
 CSTB AC19-26080644-3
 CSTB AC19-26080644-1

Poids de la porte au m² : 32 kg
Poids avec laine au m² :
 1 laine 35 kg // 2 laines 38 kg
FDES synthèse N°5

Dimensions



Coupes



GCF 30 K180



Options et variantes

| | |
|--|--|
| Option qualité et confort d'usage | Traverse intermédiaire pour main courante de section 136 à 240 x 68 mm |
| | <ul style="list-style-type: none"> Oculus Grille de ventilation Laine de roche 30 mm Joint isophonique |
| Option technique | <ul style="list-style-type: none"> Talon creux et/ou plein Imposte 40 mm Recouvrement 10 x 10 mm |
| | |
| Fermeture et articulation | <ul style="list-style-type: none"> Crémone encastrée 3 pts à cylindre européen* Serrure encastrée à cylindre européen* Targette encastrée manuelle rectangle 10 x 6 GDF Targette encastrée manuelle triangle EDF Crémone encastrée 3 pts à triangle EDF Traverse intermédiaire pour main courante : <ul style="list-style-type: none"> - Partie haute fermeture par 3 batteuses manuelles - Partie basse fermeture par 2 batteuses manuelles |
| | |
| Finition spécifique | <ul style="list-style-type: none"> Prépeint Stratifié Placage bois |
| | |

Configuration de base

| | |
|---------------------|--|
| Porte | MDF 40 mm |
| Bâti | Type : Bois (massif ou lamellé collé abouté) Section : 68 x 58 mm |
| Articulation | Charnières encastrées ouverture à 180° |
| Fermeture | 3 batteuses manuelles rectangles |
| Finition | Bâti et porte bruts |
| Joint | Intumescent |

| Acoustique possible Rw (C ; Ctr) dB | | |
|-------------------------------------|--------------|-------------------------|
| | Joint | 1 laine de roche |
| 1V avec imposte | 33 (-2 ; -3) | 38 (-1 ; -4) |
| 2V avec imposte | 31 (-1 ; -2) | 36 (0 ; -3) |

| Perméabilité à l'air | |
|----------------------|------------------------|
| Q_{4Pa} surf | < 0.6/h/m ² |

Sens du feu : indifférent
PV feu : EFFECTIS 14-002803
Pose sur : cloison légère, béton cellulaire, carreaux de plâtre, béton (selon conformité du PV)
PV acoustique : CSTB AC09-26018716
PV perméabilité : CSTB N° BV11-108/B
Poids de la porte au m² : 24 kg
Poids avec laine au m² : 1 laine 27 kg
FDES synthèse n°5

Les + produits



Sur demande

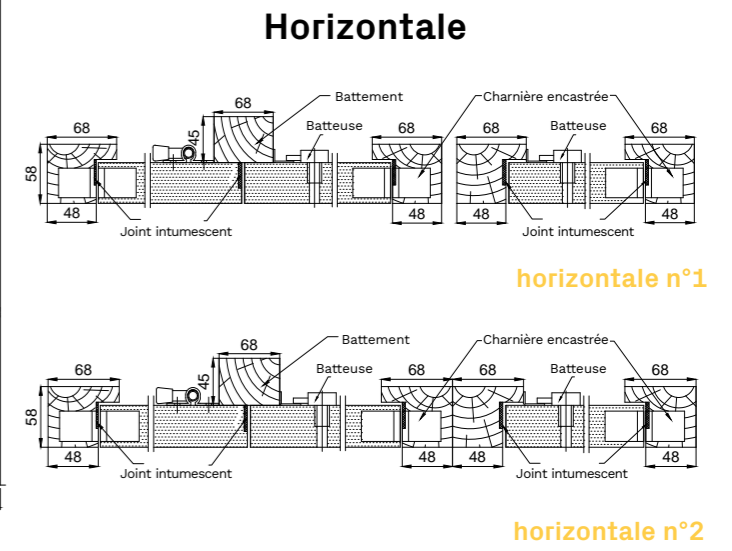
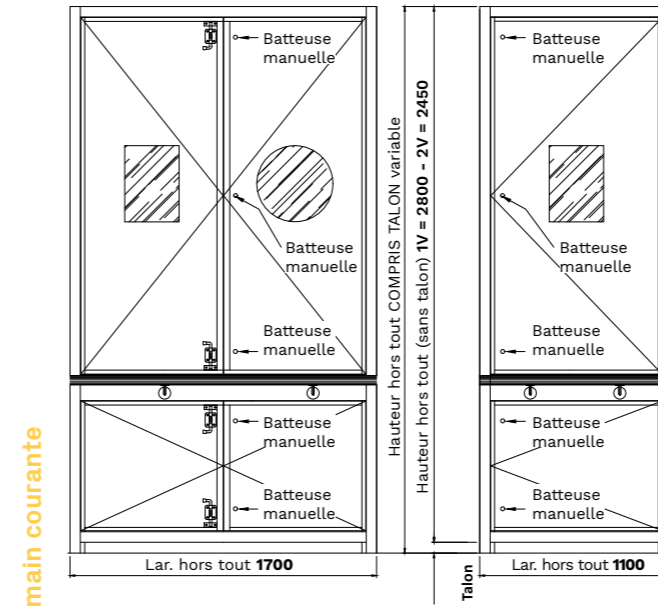
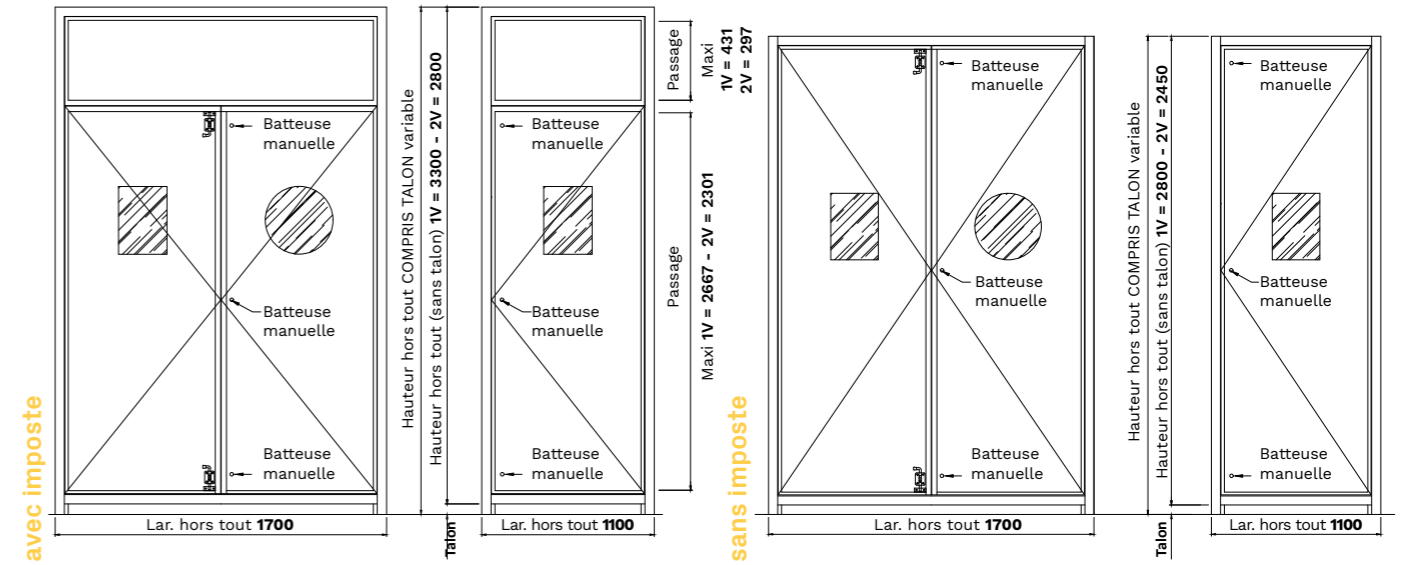


Coupe-feu

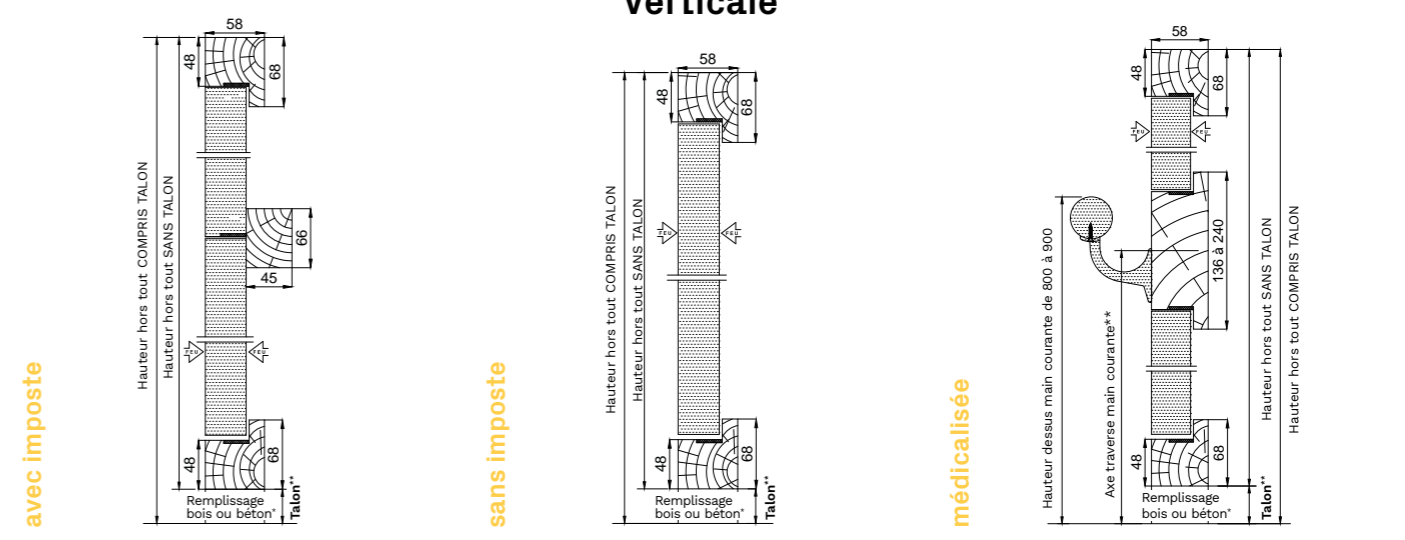


Acoustique

Dimensions



Coupes



GCF 30 K180 XL



Options et variantes

| | |
|--|--|
| Option qualité et confort d'usage | <ul style="list-style-type: none"> Traverse intermédiaire pour main courante de section 136 à 240 x 85 mm Grille de ventilation Oculus rectangulaire uniquement Joint isophonique Laine de roche 30 ou 60 mm |
| Option technique | <ul style="list-style-type: none"> Talon creux et/ou plein Imposte MDF 55 mm Recouvrement 10 x 10 mm |
| Fermeture et articulation | <ul style="list-style-type: none"> 1 Crémone encastrée 3 pts à triangle EDF 1 Crémone encastrée 3 pts à cylindre européen* 1 Serrure encastrée à cylindre européen* Targette encastrée manuelle rectangle 10 x 6 GDF Targette encastrée manuelle triangle EDF Traverse intermédiaire pour main courante : <ul style="list-style-type: none"> - Partie haute fermeture par crémone 3 pts encastrée à rectangle 10 x 6 GDF - Partie basse fermeture par crémone 3 pts encastrée à rectangle 10 x 6 GDF |

Configuration de base

| | |
|---------------------|--|
| Porte | MDF 55 mm |
| Bâti | Type : Bois (massif ou lamellé collé abouté) Section : 68 x 85 mm |
| Articulation | Charnières encastrées ouverture à 180° Pions anti-dégondage |
| Fermeture | Crémone encastrée 3 pts à rectangle 10 x 6 GDF et verrous |
| Finition | Bâti et porte bruts |
| Joint | Intumescent |

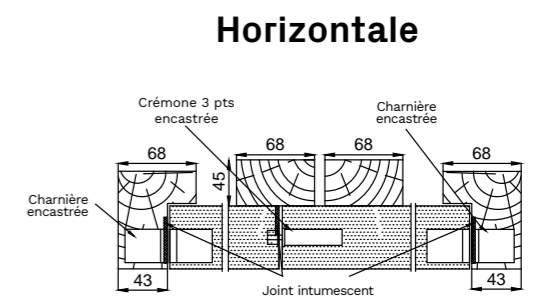
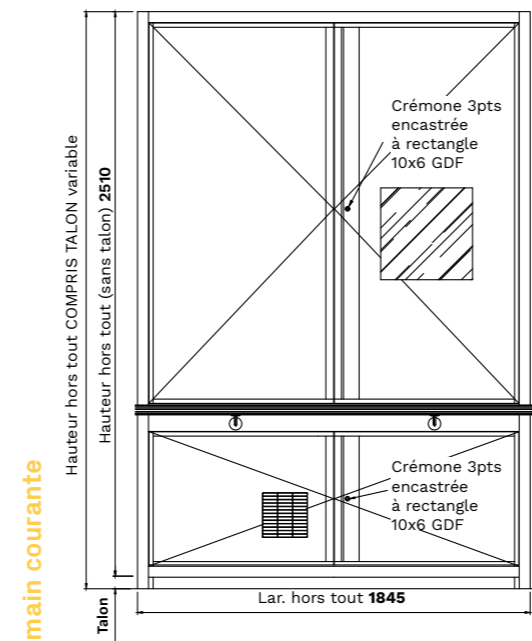
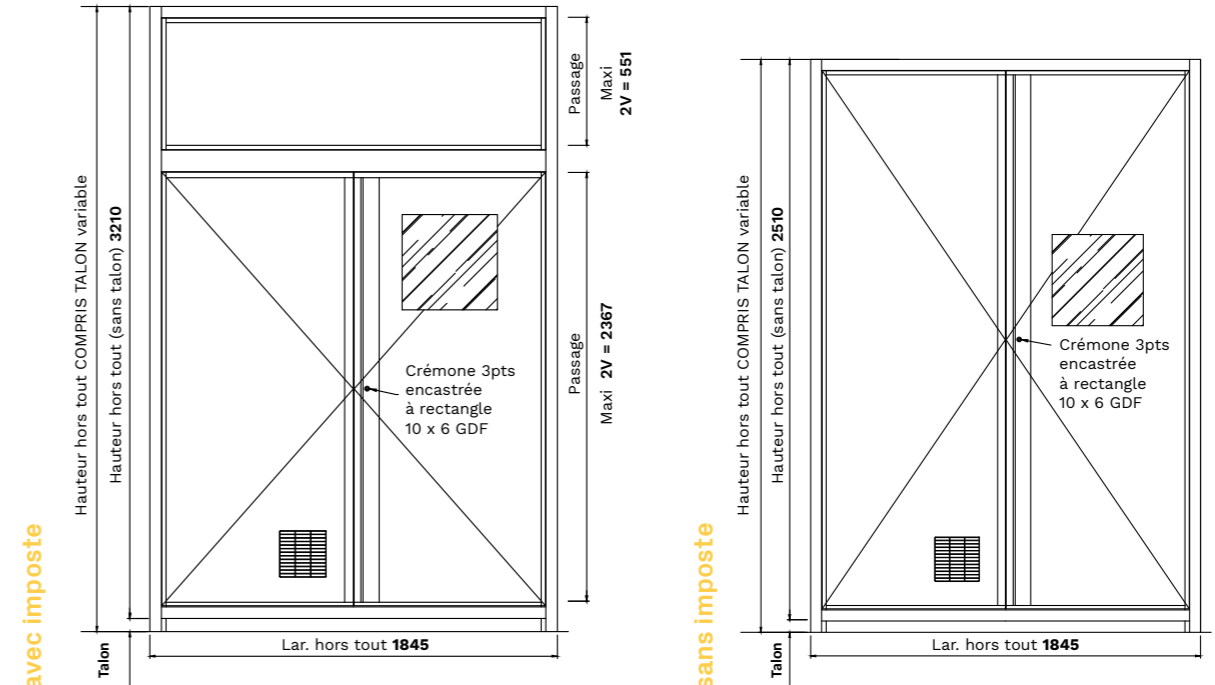
| | |
|----------------------------|--|
| Finition spécifique | <ul style="list-style-type: none"> Prépeint Stratifié Placage |
|----------------------------|--|

| Acoustique possible Rw (C ; Ctr) dB | | | |
|-------------------------------------|--------------|------------------|-------------------|
| | Joint | 1 laine de roche | 2 laines de roche |
| 2V avec imposte | 34 (-1 ; -2) | 37 (-0 ; -3) | 40 (-1 ; -4) |
| 2V sans imposte | 34 (-0 ; -2) | 38 (-1 ; -4) | 41 (-2 ; -5) |

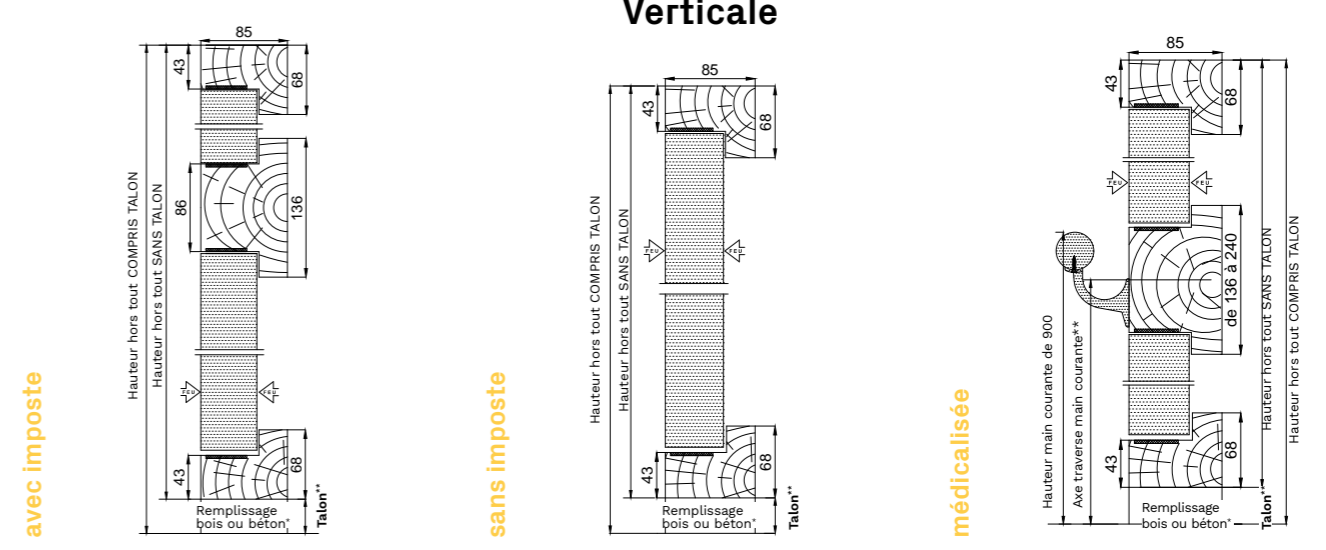
Sens du feu : Indifférent
PV feu : CERIB 027731
Pose sur : cloison légère, béton cellulaire, carreaux de plâtre, béton (selon conformité du PV)
PV acoustique :
 FCBA 404/16/384/1
 FCBA 404/16/383/1
 CSTB AC19-26080644-3
 CSTAB AC19-26080644-1

Poids de la porte au m² : 32 kg
Poids avec laine au m² :
 1 laine 35 kg // 2 laines 38 kg
FDES synthèse n°5

Dimensions



Coupes



GCF 30 ST



Configuration de base

| | |
|---------------------|---|
| Porte | MDF 50 mm |
| Bâti | Type : Bois (massif) Section : 68 x 80 mm |
| Articulation | Charnières encastrées ouverture à 180° (TECTUS 540 3D A8 SIMONSWERK) |
| Fermeture | Crémone encastrée 3 pts à rectangle 10 x 6 GDF et verrous |
| Finition | Bâti et porte bruts |
| Joint | Intumescent |

Options et variantes

| | |
|--|---|
| Option qualité et confort d'usage | <ul style="list-style-type: none"> Joint isophonique Talon creux et/ou plein Imposte MDF 50 mm |
|--|---|

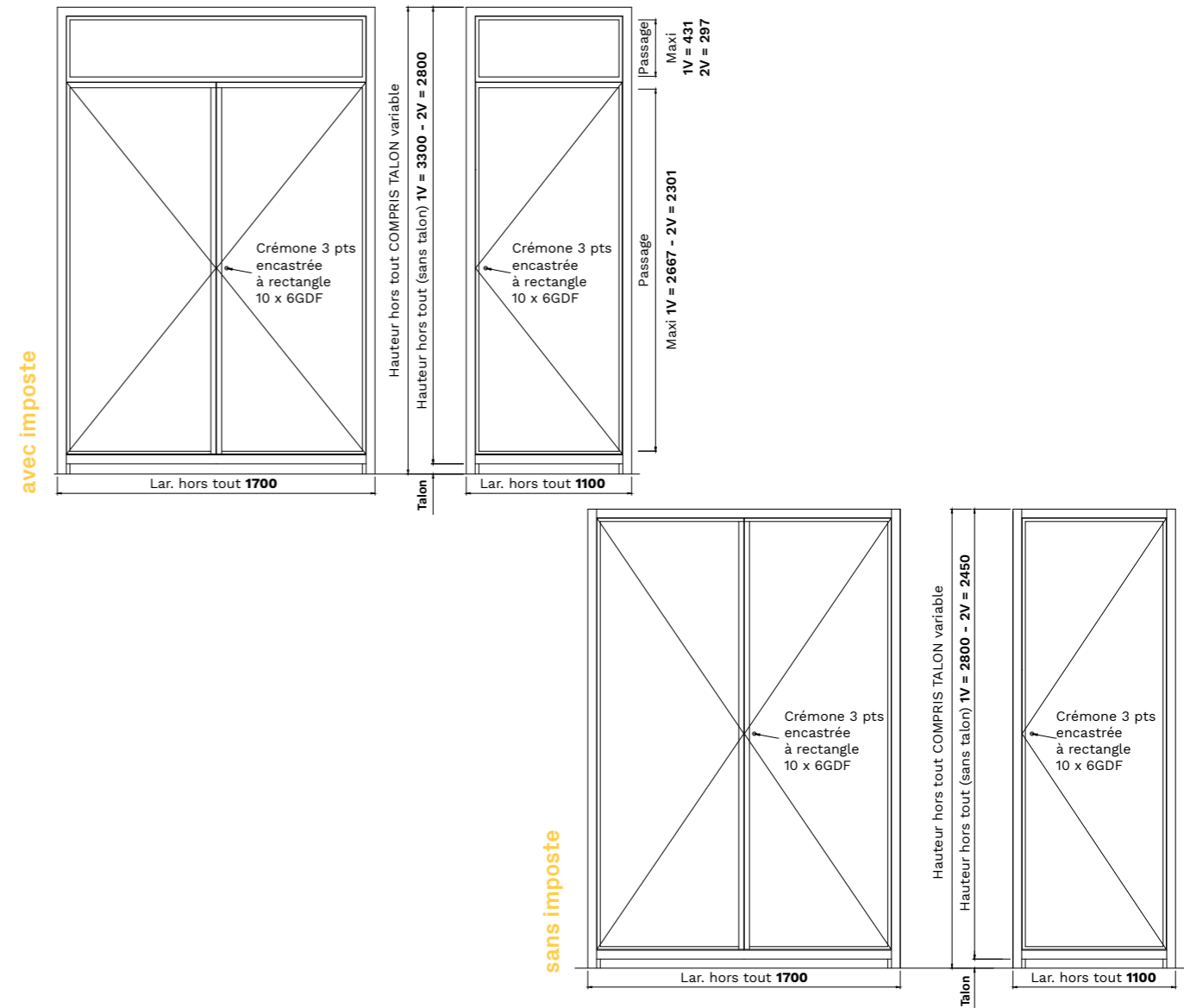
| | |
|-------------------------|--|
| Option technique | MDF 8 mm maximum sur porte et bâti pour sous tenture |
|-------------------------|--|

| | |
|----------------------------------|---|
| Fermeture et articulation | <ul style="list-style-type: none"> 1 Crémone 3 pts en applique à cylindre européen*, rectangle GDF ou triangle EDF 1 Serrure 3 pts encastrée à cylindre européen* 3 Batteuses manuelles triangles EDF 2 Batteuses manuelles et 1 automatique triangle EDF 2 Batteuses manuelles et 1 automatique rectangle 10 x 6 GDF Targette encastrée manuelle rectangle et triangle |
|----------------------------------|---|

| | |
|----------------------------|--|
| Finition spécifique | <ul style="list-style-type: none"> Prépeint Stratifié Placage |
|----------------------------|--|

| | |
|-----------------------------|------------------------|
| Perméabilité à l'air | $Q_{4pa} < 1m^3/h/m^2$ |
|-----------------------------|------------------------|

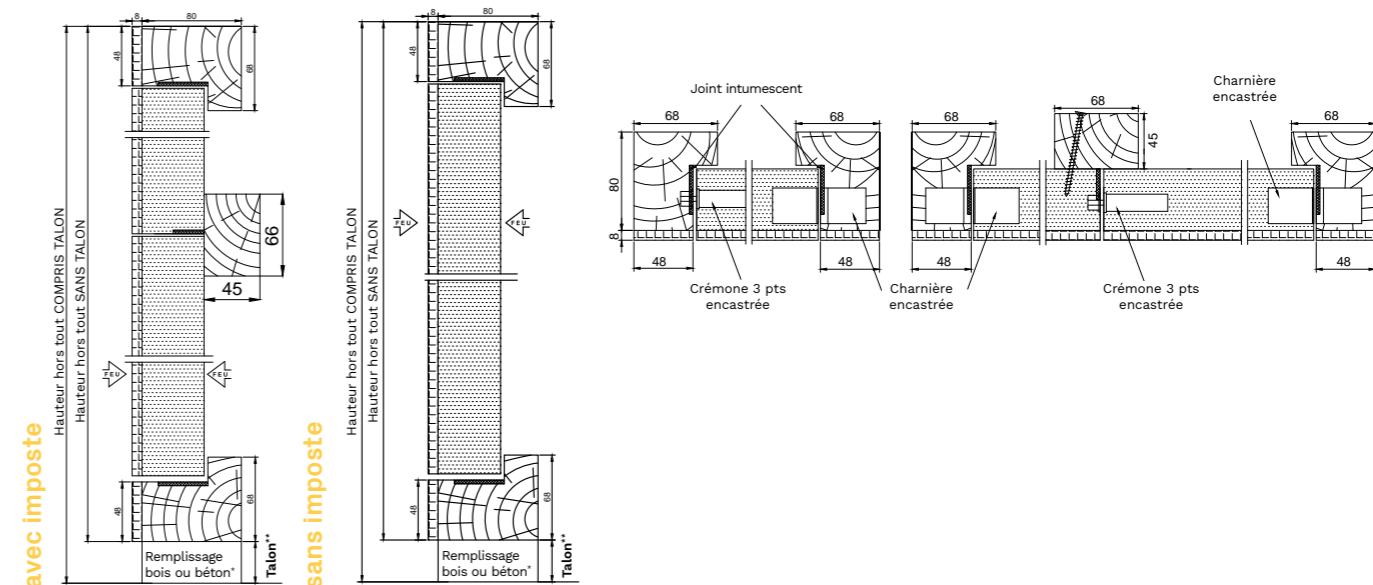
Dimensions



Coupes

Verticale

Horizontale





DIMENSIONS FAÇADES DE GAINES TECHNIQUES EI30

| Dimensions en mm Hors tout sans talon (Passage porte) | Nombre de vantaux | Imposte | HAUTEUR | | LARGEUR | | SURFACE MAXI DU VANTAIL M ² | | | |
|---|-------------------|--------------------|--------------|----------------|--------------|----------------|--|---|---|--|
| | | | Mini | Maxi | Mini | Maxi | Feu (PV feu) | Feu et acoustique avec joint (rapport acoustique) | Feu et acoustique 1 laine de roche (rapport acoustique) | Feu et acoustique 2 laines de roche (rapport acoustique) |
| GCF 30 FC | 1 vantail | ✓ I de 78 à 551 | 600 (350) | 3200 (2477) | 300 (210) | 1000 (910) | 2.35 | 2.35 | 2.13 | 1.90 |
| | 2 vantaux | ✓ I de 78 à 570 | 600 (350) | 2995 (2253) | 470 (380) | 1660 (1570) | 3.63 | 3.63 | 3.63 | 3.63 |
| | 1 vantail | | 440 (350) | 2570 (2480) | 300 (210) | 1000 (910) | 2.35 | 2.35 | 2.13 | 1.90 |
| | 2 vantaux | | 440 (350) | 2345 (2255) | 470 (380) | 1660 (1570) | 3.63 | 3.63 | 3.63 | 3.63 |
| GCF 30 AC | 1 vantail | ✓ I de 74 à 573 | 580 (350) | 3200 (2471) | 300 (210) | 1000 (910) | 2.35 | 2.35 | 2.13 | 1.90 |
| | 2 vantaux | ✓ I de 74 à 592 | 580 (350) | 2995 (2247) | 470 (380) | 1660 (1570) | 3.63 | 3.63 | 3.63 | 3.63 |
| | 1 vantail | | 440 (350) | 2570 (2480) | 300 (210) | 1000 (910) | 2.35 | 2.35 | 2.13 | 1.90 |
| | 2 vantaux | | 440 (350) | 2345 (2255) | 470 (380) | 1660 (1570) | 3.63 | 3.63 | 3.63 | 3.63 |
| GCF 30 FP | 1 vantail | ✓ I de 50 à 431 | 635 (424) | 3300 (2536) | 360 (224) | 1100 (964) | 2.55 | 2.55 | 2.52 | - |
| | 2 vantaux | ✓ I de 50 à 297 | 635 (424) | 2800 (2536) | 720 (584) | 1700 (1564) | 3.78 | 3.78 | 3.78 | - |
| | 1 vantail | | 560 (424) | 2800 (2664) | 360 (224) | 1100 (964) | 2.55 | 2.55 | 2.52 | - |
| | 2 vantaux | | 560 (424) | 2450 (2314) | 720 (584) | 1700 (1564) | 3.78 | 3.78 | 3.78 | - |
| GCF 30 FP XL | 2 vantaux | ✓ I de 50 à 551 | - | 3210 (2367) | - | 1845 (1709) | 4.10 | 4.10 | 4 | 3.45 |
| | 2 vantaux | | - | 2510 (2364) | - | 1845 (1709) | 4.10 | 4.10 | 4 | 3.45 |

I = Hauteur passage de l'imposte - = non concerné

Nous consulter pour toutes autres dimensions

| Dimensions en mm Hors tout sans talon (Passage porte) | Nombre de vantaux | Imposte | HAUTEUR | | LARGEUR | | SURFACE MAXI DU VANTAIL M ² | | | |
|---|-------------------|--------------------|--------------|----------------|--------------|----------------|--|---|---|--|
| | | | Mini | Maxi | Mini | Maxi | Feu (PV feu) | Feu et acoustique avec joint (rapport acoustique) | Feu et acoustique 1 laine de roche (rapport acoustique) | Feu et acoustique 2 laines de roche (rapport acoustique) |
| GCF 30 K180 | 1 vantail | ✓ I de 50 à 585 | 635 (424) | 3300 (2536) | 360 (224) | 1100 (964) | 2.55 | 2.55 | 2.52 | - |
| | 2 vantaux | ✓ I de 50 à 585 | 635 (424) | 2800 (2536) | 720 (584) | 1700 (1564) | 3.78 | 3.78 | 3.78 | - |
| | 1 vantail | | 560 (424) | 2800 (2664) | 360 (224) | 1100 (964) | 2.55 | 2.55 | 2.52 | - |
| | 2 vantaux | | 560 (424) | 2450 (2314) | 720 (584) | 1700 (1564) | 3.78 | 3.78 | 3.78 | - |
| GCF 30 K180 XL | 2 vantaux | ✓ I de 50 à 551 | | 3210 (2367) | | 1845 (1709) | 4.10 | 4.10 | 3.76 | 3.5 |
| | 2 vantaux | | | 2510 (2364) | | 1845 (1709) | 4.10 | 4.10 | 3.76 | 3.5 |
| GCF 30 ST | 1 vantail | ✓ I de 50 à 585 | 635 (424) | 3300 (2536) | 360 (224) | 1100 (964) | 2.55 | - | - | - |
| | 2 vantaux | ✓ I de 50 à 585 | 635 (424) | 2800 (2536) | 720 (584) | 1700 (1564) | 3.78 | - | - | - |
| | 1 vantail | | 560 (424) | 2800 (2664) | 360 (224) | 1100 (964) | 2.55 | - | - | - |
| | 2 vantaux | | 560 (424) | 2450 (2314) | 720 (584) | 1700 (1564) | 3.78 | - | - | - |

I = Hauteur passage de l'imposte - = non concerné

Nous consulter pour toutes autres dimensions

GCF 60 FP



Options et variantes

| | |
|--|---|
| Option qualité et confort d'usage | <ul style="list-style-type: none"> Traverse intermédiaire pour main courante de section 136 à 240 x 85 mm Grille de ventilation Oculus rectangulaire uniquement Joint isophonique Laine de roche 30 ou 60 mm |
| Option technique | <ul style="list-style-type: none"> Talon creux et/ou plein Imposte MDF 55 mm Recouvrement 10 x 10 mm |
| Fermeture et articulation | <ul style="list-style-type: none"> 1 crémone encastrée à 3 pts à triangle EDF 1 crémone encastrée 3 pts à cylindre européen* 1 serrure encastrée 3 pts à cylindre européen* Targette encastrée manuelle rectangule 10 x 6 GDF Targette encastrée manuelle triangle EDF Traverse intermédiaire pour main courante : <ul style="list-style-type: none"> - Partie haute fermeture par crémone 3 pts encastrée à rectangle 10 x 6 GDF - Partie basse fermeture par crémone 3 pts encastrée à rectangle 10 x 6 GDF |

| | |
|----------------------------|--|
| Finition spécifique | <ul style="list-style-type: none"> Prépeint Stratifié Placage |
|----------------------------|--|

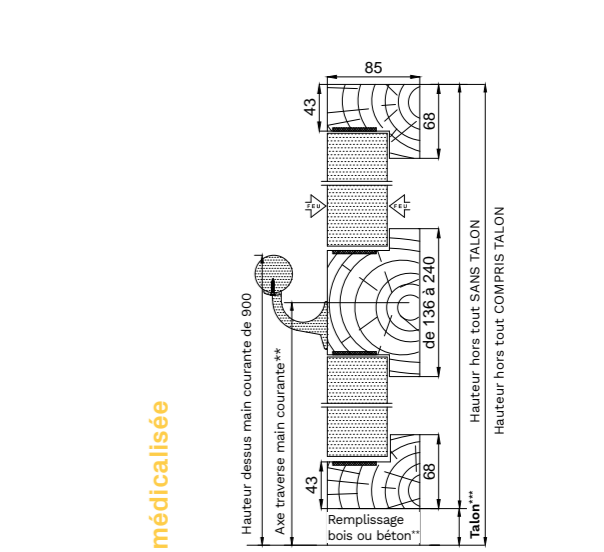
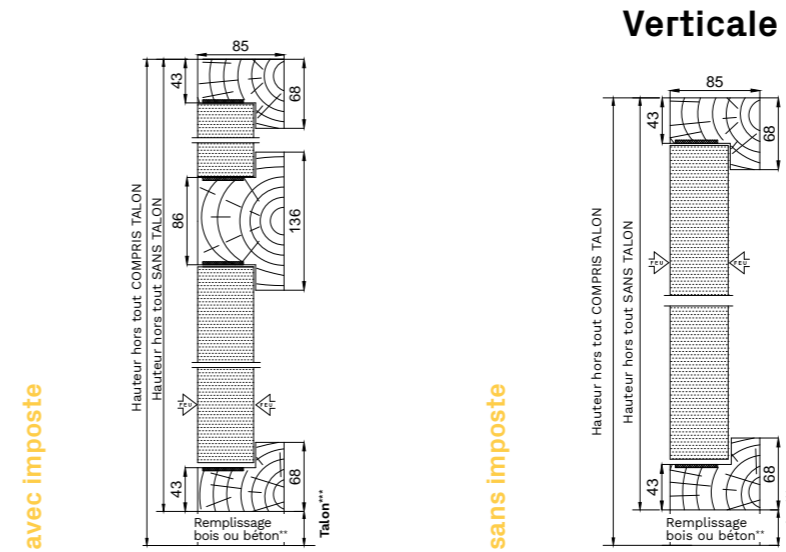
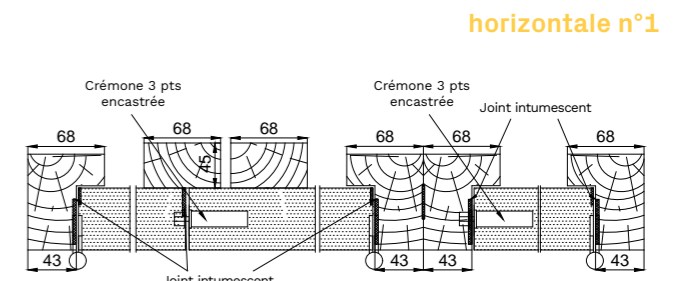
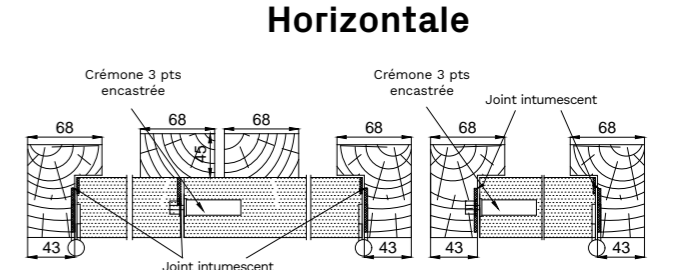
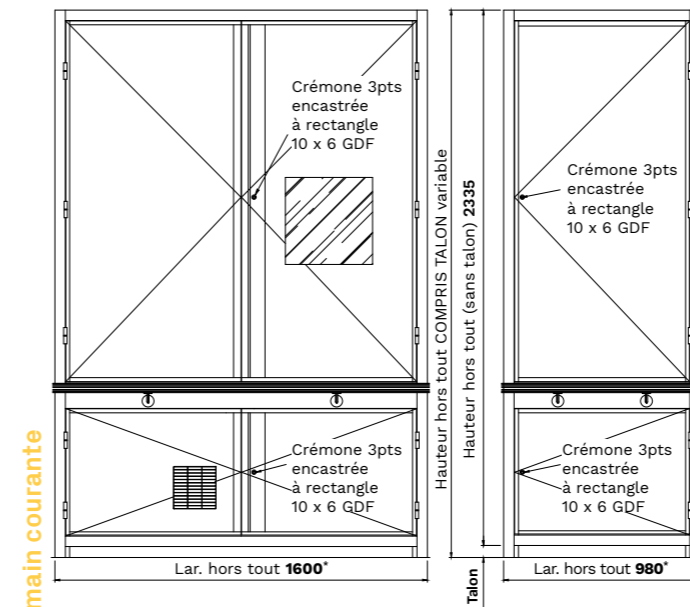
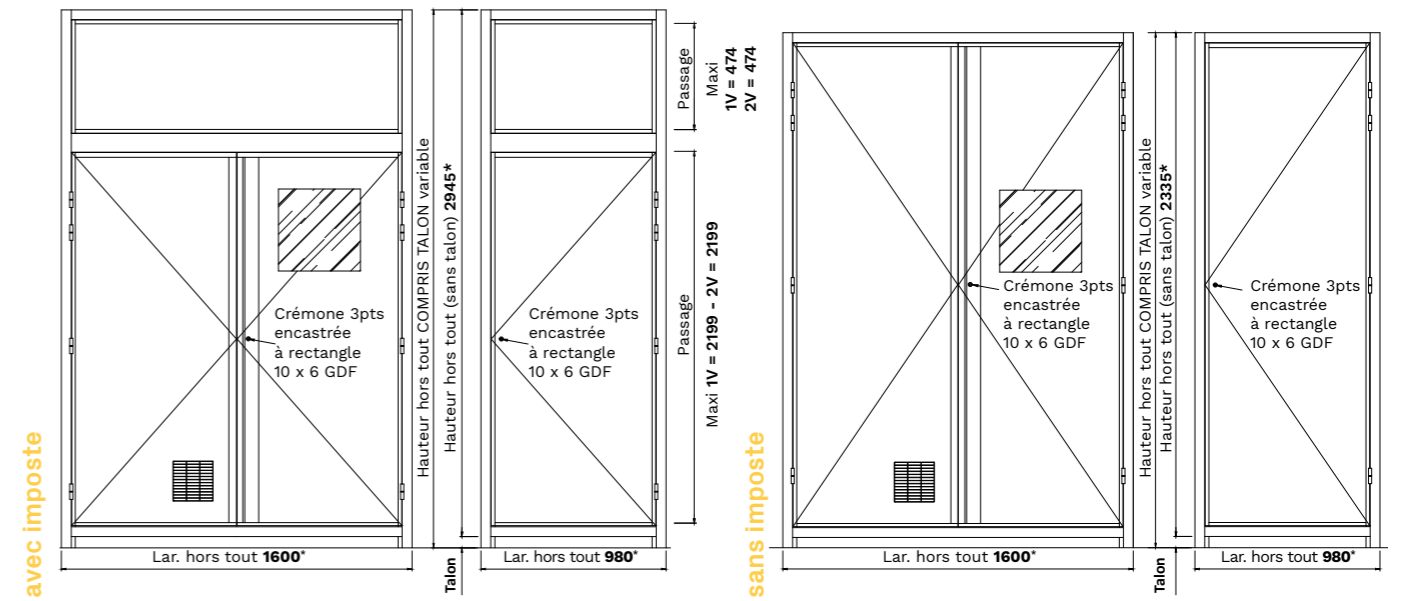
Configuration de base

| | |
|---------------------|--|
| Porte | MDF 55 mm |
| Bâti | Type : Bois (massif ou lamellé collé abouté) Section : 68 x 85 mm |
| Articulation | Paumelles universelles 130 x 86 ouverture 180° |
| Fermeture | Crémone encastrée 3 pts à rectangle 10 x 6 GDF et verrous |
| Finition | Bâti et porte bruts |
| Joint | Intumescent |

| | Joint | 1 laine de roche | 2 laines de roche |
|------------------------|--------------|------------------|-------------------|
| 1V avec imposte | 36 (-1 ; 2) | 40 (-1 ; -3) | 43 (-1 ; -4) |
| 2V avec imposte | 34 (-1 ; -2) | 37 (-0 ; -3) | 40 (-1 ; -4) |
| 1V sans imposte | 36 (-1 ; -2) | 41 (-1 ; -4) | 43 (-1 ; -5) |
| 2V sans imposte | 34 (-0 ; -2) | 38 (-1 ; -4) | 41 (-2 ; -5) |

| | |
|--|---|
| Sens du feu : Indifférent | Poids de la porte au m² : 31 kg |
| PV feu : CERIB 027731 | Poids avec laine au m² : |
| Pose sur : cloison légère, béton cellulaire, carreaux de plâtre, béton (selon conformité du PV) | 1 laine 34 kg // 2 laines 37 kg |
| PV acoustique : | FDES synthèse n°5 |
| FCBA 404/16/384/1 ; | |
| FCBA 404/16/383/1 ; | |
| CSTB AC19-26080644-3 ; | |
| CSTB AC19-26080644-1 | |

Dimensions



GCF 60 K180



Options et variantes

| | |
|--|--|
| Option qualité et confort d'usage | <ul style="list-style-type: none"> Traverse intermédiaire pour main courante de section 136 à 240 x 85 mm Grille de ventilation Oculus rectangulaire uniquement Joint isophonique Laine de roche 30 ou 60 mm |
| Option technique | <ul style="list-style-type: none"> Talon creux et/ou plein Imposte MDF 55 mm Recouvrement 10 x 10 mm |
| Fermeture et articulation | <ul style="list-style-type: none"> 1 crémone encastrée 3 pts à triangle EDF 1 crémone encastrée 3 pts à cylindre européen* 1 serrure encastrée à cylindre européen* Targette encastrée manuelle rectangle 10 x 6 GDF Targette encastrée manuelle triangle EDF Traverse intermédiaire pour main courante : <ul style="list-style-type: none"> - Partie haute fermeture par crémone 3 pts encastrée à rectangle 10 x 6 GDF - Partie basse fermeture par crémone 3 pts encastrée à rectangle 10 x 6 GDF |

Configuration de base

| | |
|---------------------|--|
| Porte | MDF 55 mm |
| Bâti | Type : Bois (massif ou lamellé collé abouté) Section : 68 x 85 mm |
| Articulation | Charnières encastrées ouverture à 180° Pion anti-dégondage |
| Fermeture | Crémone encastrée 3 pts à rectangle 10 x 6 GDF et verrous |
| Finition | Bâti et porte bruts |
| Joint | Intumescent |

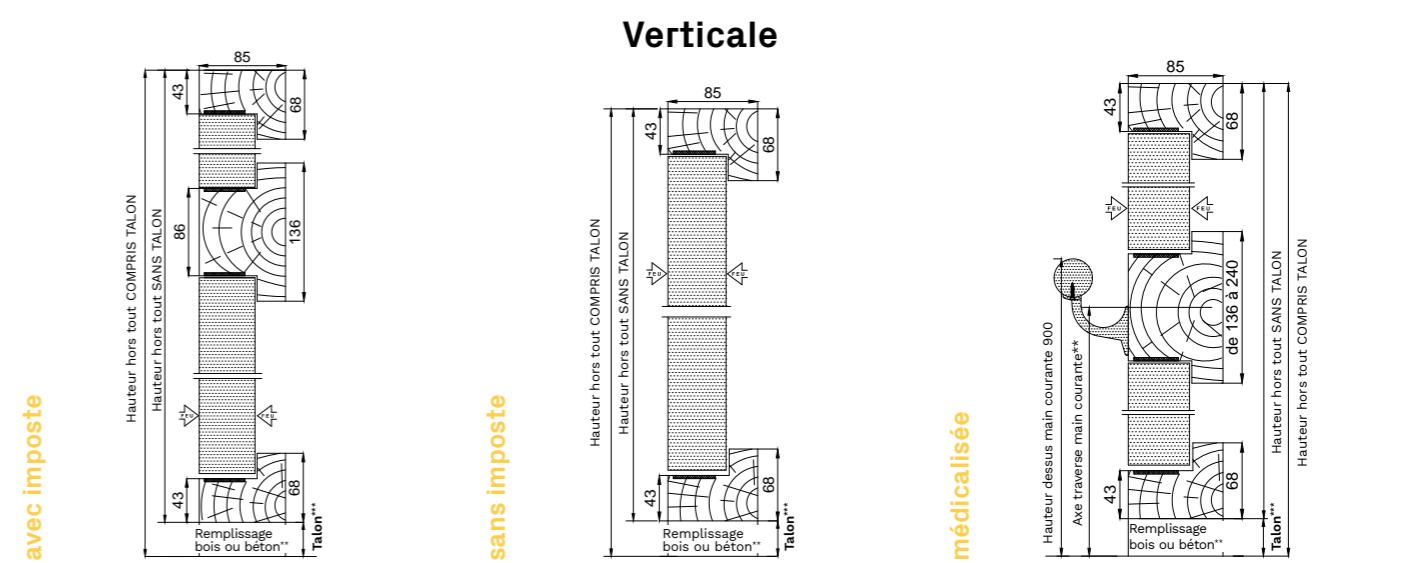
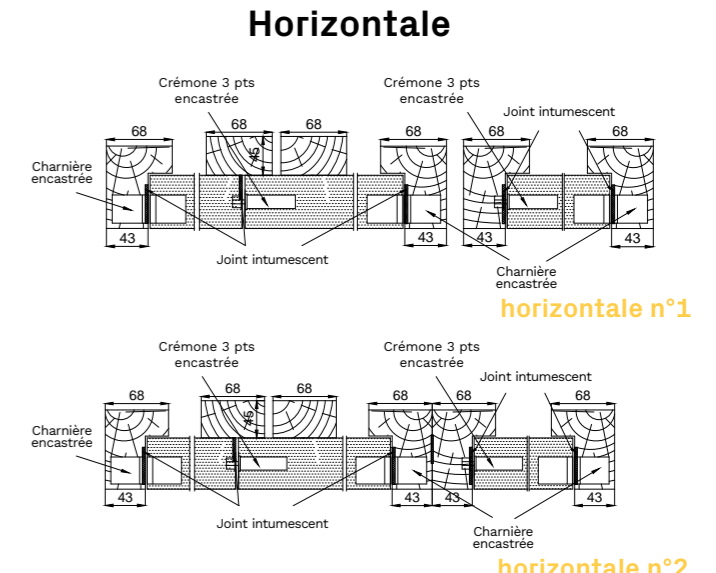
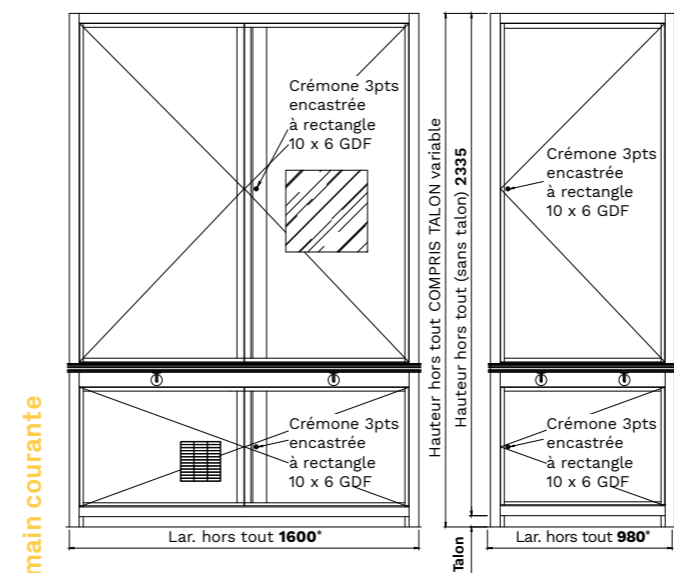
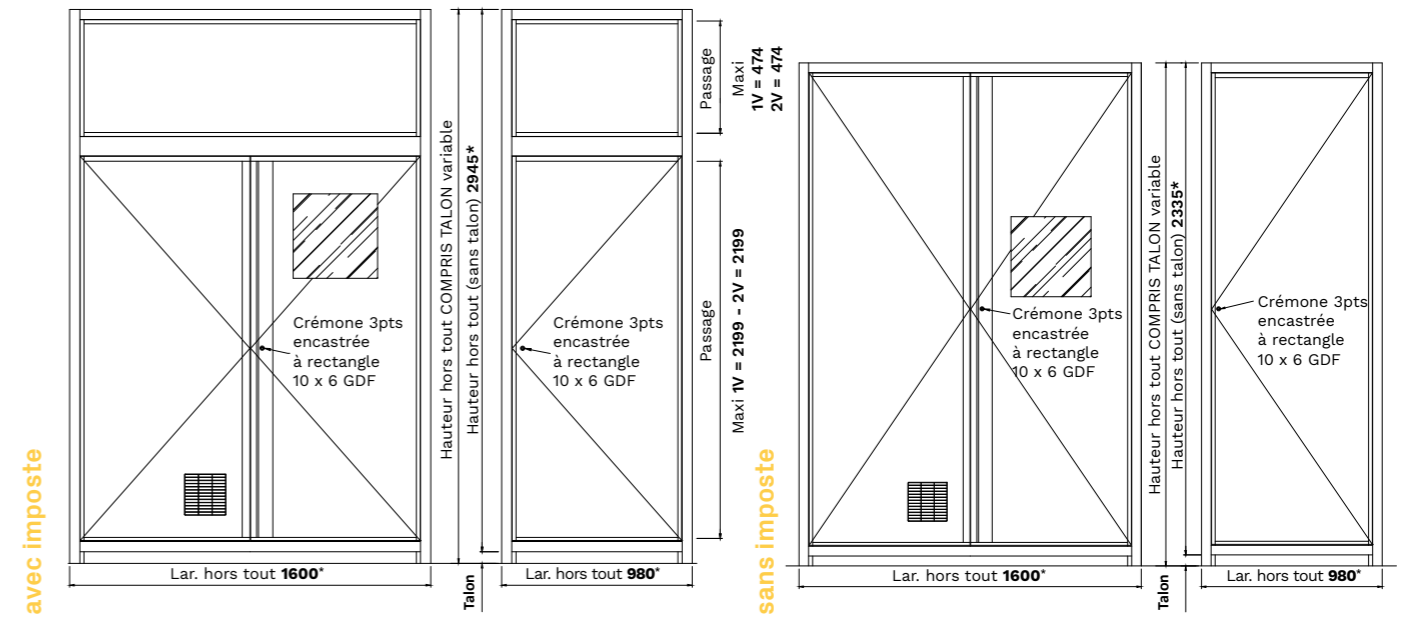
| | |
|----------------------------|--|
| Finition spécifique | <ul style="list-style-type: none"> Prépeint Stratifié Placage |
|----------------------------|--|

| | Joint | 1 laine de roche | 2 laines de roche |
|------------------------|--------------|------------------|-------------------|
| 1V avec imposte | 36 (-1 ; 2) | 40 (-1 ; -3) | 43 (-1 ; -4) |
| 2V avec imposte | 34 (-1 ; -2) | 37 (-0 ; -3) | 40 (-1 ; -4) |
| 1V sans imposte | 36 (-1 ; -2) | 41 (-1 ; -4) | 43 (-1 ; -5) |
| 2V sans imposte | 34 (-0 ; -2) | 38 (-1 ; -4) | 41 (-2 ; -5) |

Sens du feu : Indifférent
PV feu : CERIB 027731
Pose sur : cloison légère, béton cellulaire, carreaux de plâtre, béton (selon conformité du PV)
PV acoustique :
 FCBA 404/16/384/1 ;
 FCBA 404/16/383/1 ;
 CSTB AC19-26080644-3 ;
 CSTB AC19-26080644-1

Poids de la porte au m² : 31 kg
Poids avec laine au m² :
 1 laine 34 kg // 2 laines 37 kg
FDES synthèse n°5

Dimensions





DIMENSIONS FAÇADES DE GAINES EI60

| Dimensions en mm Hors tout sans talon (Passage porte) | Nombre de vantaux | Imposte | HAUTEUR | | LARGEUR | | SURFACE MAXI DU VANTAIL M ² | | | |
|---|-------------------|--------------------|--------------|----------------|--------------|----------------|--|---|---|--|
| | | | Mini | Maxi | Mini | Maxi | Feu (PV feu) | Feu et acoustique avec joint (rapport acoustique) | Feu et acoustique 1 laine de roche (rapport acoustique) | Feu et acoustique 2 laines de roche (rapport acoustique) |
| GCF 60 FP | 1 vantail | ✓ I de 50 à 610 | 700 (424) | 2945 (2199) | 490 (354) | 980 (844) | 2 | 2 | 2 | 1.72 |
| | 2 vantaux | ✓ I de 50 à 610 | 770 (494) | 2945 (2199) | 610 (474) | 1600 (1464) | 3.42 | 3.42 | 3.42 | 3.37 |
| | 1 vantail | | 560 (424) | 2335 (2199) | 490 (354) | 980 (844) | 2 | 2 | 2 | 1.72 |
| | 2 vantaux | | 630 (494) | 2335 (2199) | 610 (474) | 1600 (1464) | 3.42 | 3.42 | 3.42 | 3.37 |
| GCF 60 FP <small>(Version XL sur parois spécifiques)*</small> | 1 vantail | ✓ I de 50 à 692 | 700 (424) | 3195 (2367) | 490 (354) | 1100 (964) | 2.40 | 2.40 | 2 | 1.72 |
| | 2 vantaux | ✓ I de 50 à 692 | 770 (494) | 3195 (2367) | 610 (474) | 1845 (1709) | 4.10 | 4.10 | 4 | 3.45 |
| | 1 vantail | | 560 (424) | 2500 (2364) | 490 (354) | 1100 (964) | 2.40 | 2.40 | 2 | 1.72 |
| | 2 vantaux | | 630 (494) | 2500 (2364) | 610 (474) | 1845 (1709) | 4.10 | 4.10 | 4 | 3.45 |
| GCF 60 K180 | 1 vantail | ✓ I de 50 à 610 | 700 (424) | 2945 (2199) | 490 (354) | 980 (844) | 2 | 2 | 2 | 1.92 |
| | 2 vantaux | ✓ I de 50 à 610 | 770 (494) | 2945 (2199) | 610 (474) | 1600 (1464) | 3.42 | 3.42 | 3.42 | 3.36 |
| | 1 vantail | | 700 (424) | 2335 (2199) | 490 (354) | 980 (844) | 2 | 2 | 2 | 1.92 |
| | 2 vantaux | | 770 (494) | 2335 (2199) | 610 (474) | 1600 (1464) | 3.42 | 3.42 | 3.42 | 3.36 |
| GCF 60 K180 <small>(Version XL sur parois spécifiques)*</small> | 1 vantail | ✓ I de 50 à 692 | 700 (424) | 3195 (2367) | 490 (354) | 1100 (964) | 2.40 | 2.25 | 2.11 | 1.92 |
| | 2 vantaux | ✓ I de 50 à 692 | 770 (494) | 3195 (2367) | 610 (474) | 1845 (1709) | 4.10 | 4.10 | 3.76 | 3.5 |
| | 1 vantail | | 700 (424) | 2500 (2364) | 490 (354) | 1100 (964) | 2.40 | 2.25 | 2.11 | 1.92 |
| | 2 vantaux | | 770 (494) | 2500 (2364) | 610 (474) | 1845 (1709) | 4.10 | 4.10 | 3.76 | 3.5 |

I = Hauteur passage de l'imposte

* Pour les versions XL, les parois et revêtements de parois adjacents doivent être classés M1 ou B-s3,d0 sur une distance de 100 mm à partir du bord extérieur du dormant.

Nous consulter pour toutes autres dimensions



Trappes de visite

PERFORMANCE 00

| | |
|---------|----|
| › MM 00 | 56 |
| › HM 00 | 58 |
| › MZ 00 | 60 |
| › HB 00 | 62 |
| › BM 00 | 64 |

PERFORMANCE 15

| | |
|---------|----|
| › MM 15 | 66 |
| › HB 15 | 68 |
| › BM 15 | 70 |

PERFORMANCE 30

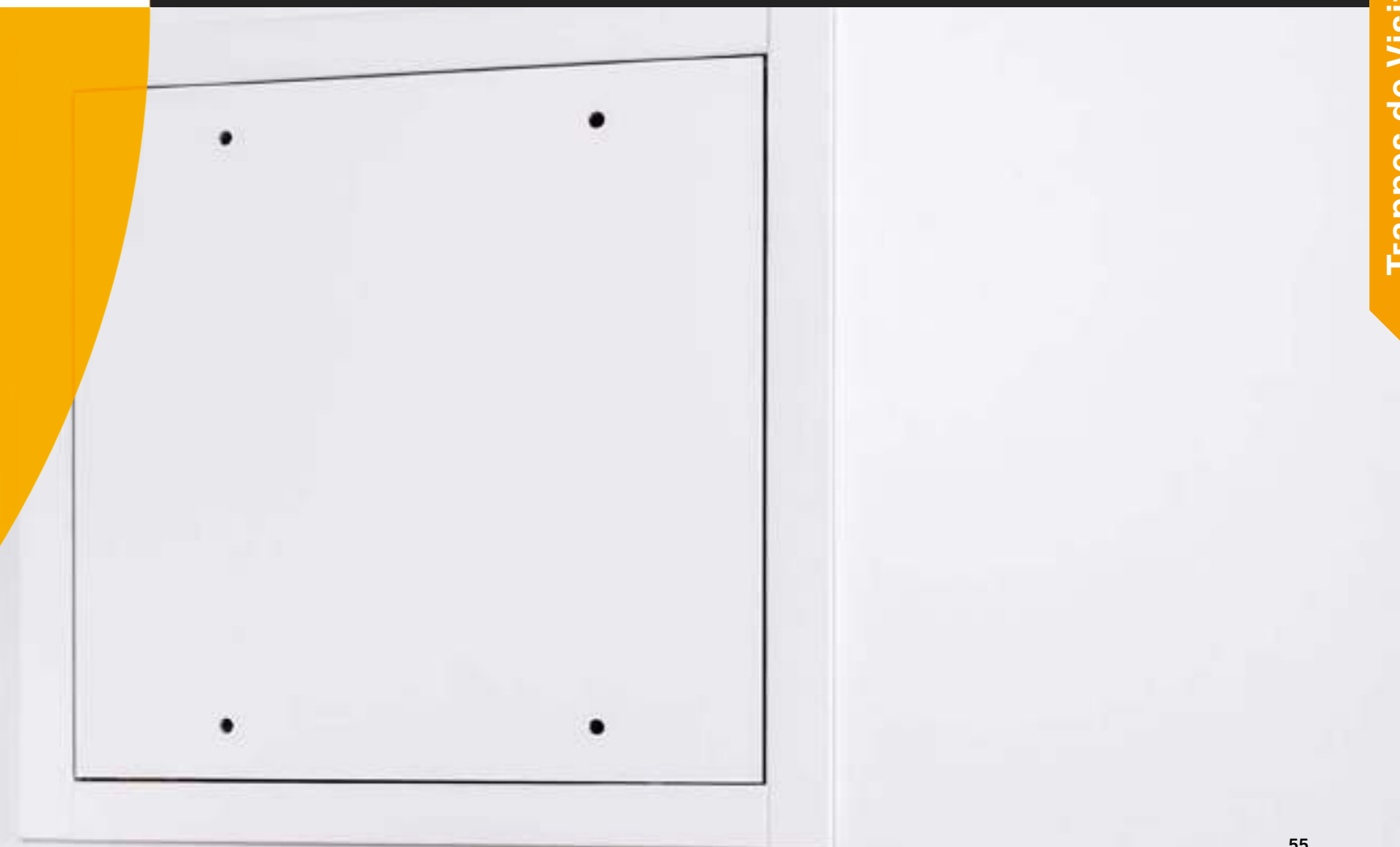
| | |
|---------|----|
| › MM 30 | 72 |
| › HM 30 | 74 |
| › MZ 30 | 76 |
| › HB 30 | 78 |
| › BM 30 | 80 |

PERFORMANCE 60

| | |
|---------|----|
| › MM 60 | 82 |
| › HB 60 | 84 |
| › BM 60 | 86 |

PERFORMANCE 120

| | |
|-----------|----|
| › TPV 120 | 88 |
|-----------|----|



MM 00



Configuration de base

| | |
|------------------|------------------------------|
| Portillon | MDF 40 mm |
| Cadre | Monobloc avec recouvrement |
| Fermeture | 2 batteuses avec carré de 6 |
| Finition | Portillon et cadre prépeints |
| Joint | Isophonique |

Options et variantes

| | |
|--|--|
| Option qualité et confort d'usage | Isolation laine de roche 30 ou 60 mm |
| Option technique | Contre cadre → pour fixation directe (contre cadre nécessaire si laine de roche) |
| Finition spécifique | Laquée blanc |

Les + produits



Acoustique

PV acoustique :
CEBTP N° B212-6-817/3/6/7
PV perméabilité : CSTB N° BV10-1171/B
Coefficient thermique :
FCBA N° PC. CIAT/2011/039

Poids au m² total : 28,80 kg
Brevet : N° 02-16915
FDES synthèse n°5

Acoustique possible Rw (C ; Ctr) dB

| | Sans laine de roche | 1 laine de roche | 2 laines de roche |
|--|-----------------------|-----------------------|------------------------|
| Acoustique | 35 (-1 ; -4) | 37 (-1 ; -4) | 43 (-2 ; -6) |
| Coefficient de transmission thermique | $U_D \leq 2.0W/m^2.K$ | $U_D \leq 1.0W/m^2.K$ | $U_D \leq 0.83W/m^2.K$ |

Perméabilité à l'air

$$Q_{4pa} < 0.6m^3/h$$

Dimensions* hauteur x largeur

| Cote de passage | Cote de réservation | Cote hors tout |
|-----------------|---------------------|----------------|
| 200 x 200 | 282 x 282 | 300 x 300 |
| 300 x 200 | 382 x 282 | 400 x 300 |
| 400 x 200 | 482 x 282 | 500 x 300 |
| 300 x 300 | 382 x 382 | 400 x 400 |
| 400 x 300 | 482 x 382 | 500 x 400 |
| 500 x 300 | 582 x 382 | 600 x 400 |
| 400 x 400 | 482 x 482 | 500 x 500 |
| 500 x 400 | 582 x 482 | 600 x 500 |

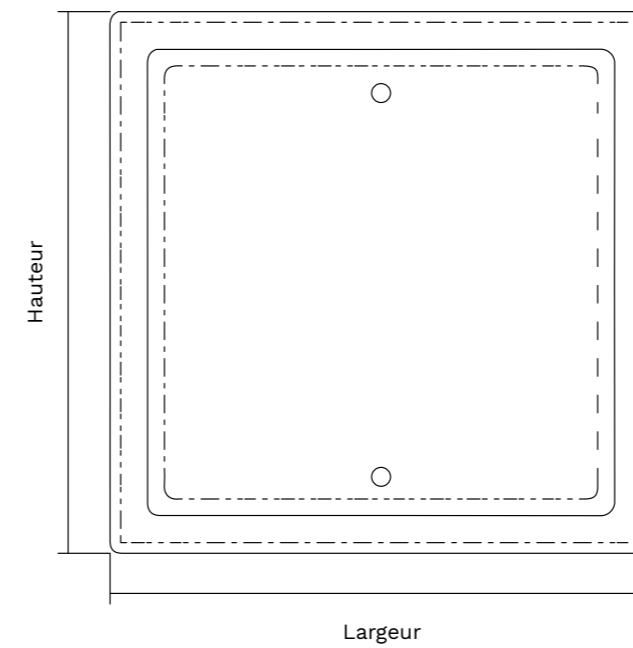
Dimensions* hauteur x largeur

| Cote de passage | Cote de réservation | Cote hors tout |
|-----------------|---------------------|----------------|
| 600 x 400 | 682 x 482 | 700 x 500 |
| 500 x 500 | 582 x 582 | 600 x 600 |
| 600 x 600 | 682 x 682 | 700 x 700 |
| 700 x 700 | 782 x 782 | 800 x 800 |
| 800 x 800 | 882 x 882 | 900 x 900 |
| 900 x 900 | 982 x 982 | 1000 x 1000 |
| 1000 x 1000 | 1082 x 1082 | 1100 x 1100 |

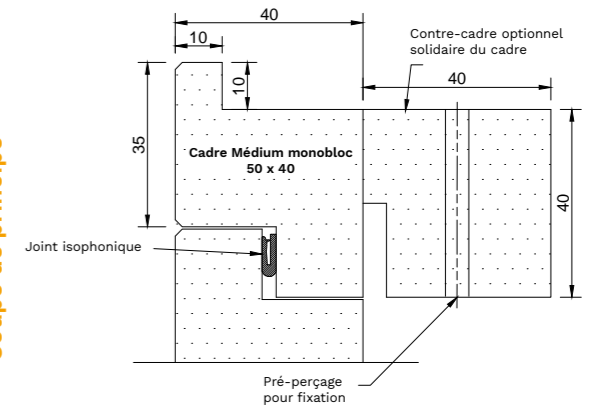
Mini technique : 150 x 150 (passage)
Maxi technique : 1000 x 1000 (passage)

■ Références stockées

Élévation

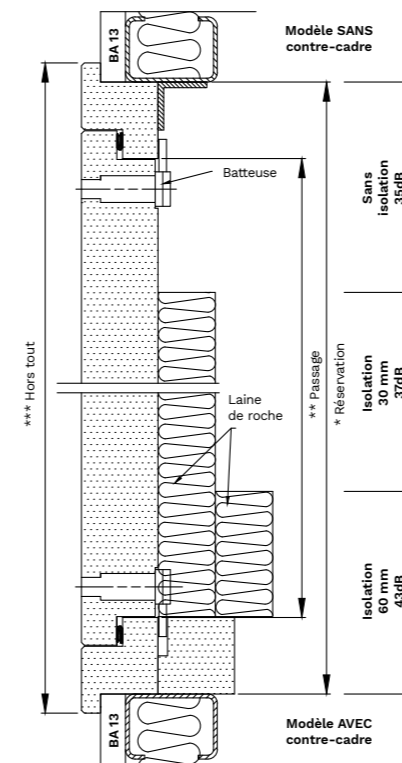


Coupe de principe

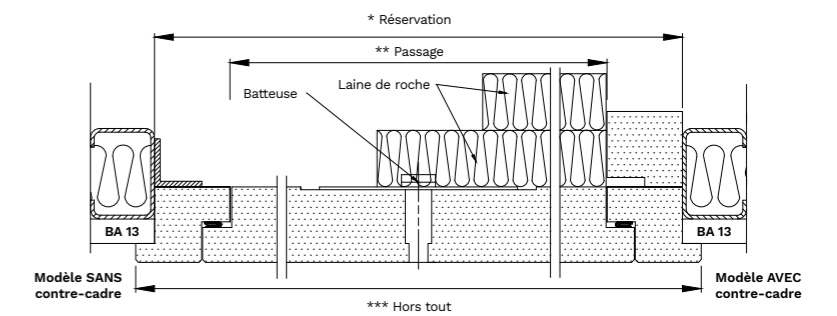


Coupes

Verticale



Horizontale





Configuration de base

| | |
|------------------|---|
| Portillon | Panneau hydrofuge 38 mm |
| Cadre | Monobloc hydrofuge avec recouvrement |
| Fermeture | 2 batteuses avec carré de 6 Si à faïencer : 4 batteuses avec carré de 6 pour passage supérieur à 300 x 300 |
| Finition | Portillon et cadre prépeints |
| Joint | Isophonique |

Options et variantes

| | |
|--|---|
| Option qualité et confort d'usage | <ul style="list-style-type: none"> Isolation sans ou avec laine de roche 30 ou 60 mm À faïencer avec cornière alu posée |
| Option technique | <ul style="list-style-type: none"> Possibilité sans recouvrement Contre cadre → pour fixation directe (contre cadre nécessaire si laine de roche) |

Acoustique possible R_w (C ; Ctr) dB - Coefficient thermique (U_p)(m².K)

| | Sans laine de roche | 1 laine de roche | 2 laines de roche |
|--|-----------------------|-----------------------|------------------------|
| Acoustique | 27 (-1 ; -4) | 33 (-1 ; -4) | 36 (-1 ; -5) |
| Coefficient de transmission thermique | $U_p \leq 2.0W/m^2.K$ | $U_p \leq 1.0W/m^2.K$ | $U_p \leq 0.83W/m^2.K$ |

Perméabilité à l'air

| |
|----------------------|
| $Q_{4pa} < 0.6m^3/h$ |
|----------------------|

Les + produits



Sur demande



Acoustique

PV acoustique : CSTB N°AC13-26046129-1 Extension 13/1
PV perméabilité : CSTB N° BV10-1171/B
Coefficient thermique : FCBA N° PC.CIAT/2011/039
Poids au m² total : 19 kg
Brevet : N° 02-16915
FDES synthèse n°5

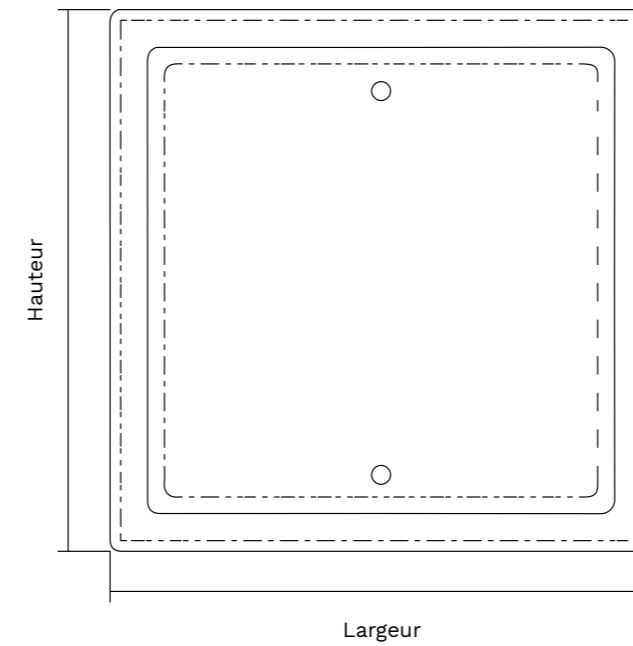
Formats standards* hauteur x largeur

| Cote de passage | Cote de réservation avec recouvrement | Cote de réservation sans recouvrement ou avec cornière | Cote interne à faïencer avec cornière | Cote hors tout |
|-----------------|---------------------------------------|--|---------------------------------------|----------------|
| 200 x 200 | 282 x 282 | 300 x 300 | 222x222 | 300 x 300 |
| 300 x 300 | 382 x 382 | 400 x 400 | 322x322 | 400 x 400 |
| 400 x 200 | 482 x 282 | 500 x 300 | 422x222 | 500 x 300 |
| 400 x 300 | 482 x 382 | 500 x 400 | 422x322 | 500 x 400 |
| 400 x 400 | 482 x 482 | 500 x 500 | 422x422 | 500 x 500 |
| 500 x 500 | 582 x 582 | 600 x 600 | 522x522 | 600 x 600 |
| 600 x 400 | 682 x 482 | 700 x 500 | 622x422 | 700 x 500 |
| 600 x 600 | 682 x 682 | 700 x 700 | 622x622 | 700 x 700 |

Mini technique : 150 x 150 (passage)
 Maxi technique : 600 x 600 (passage)

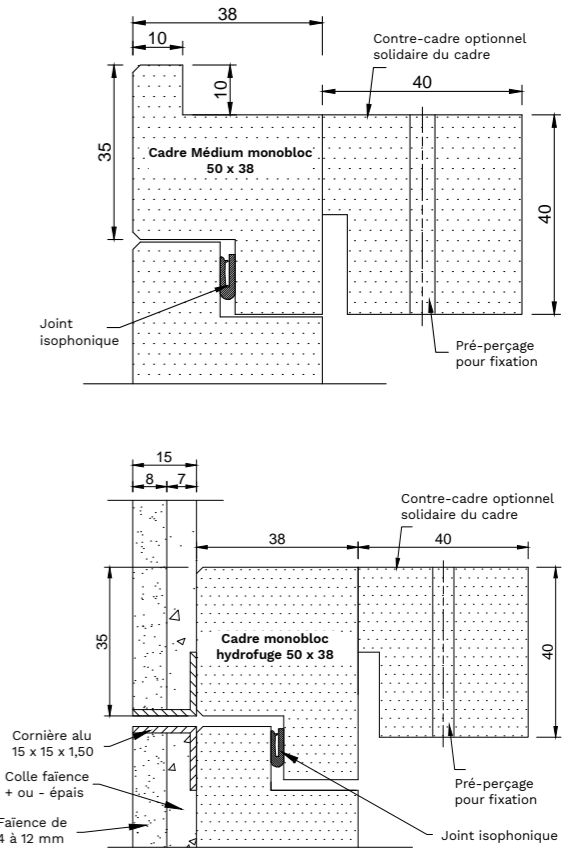
■ Références stockées

Élévation



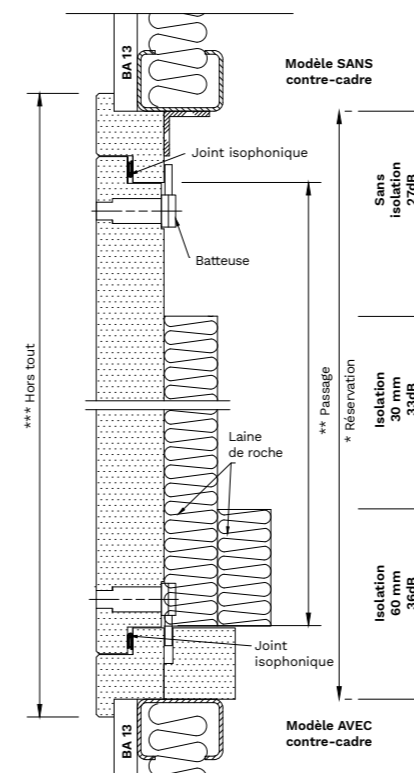
Coupe de principe

Coupe de principe avec cornière

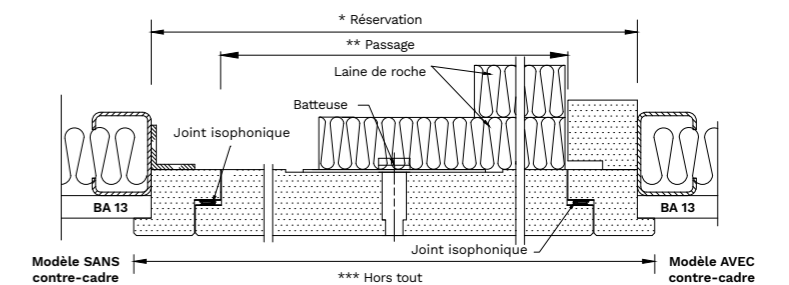


Coupes

Verticale



Horizontale



MZ 00



Configuration de base

| | |
|------------------|---|
| Portillon | MDF 40 mm |
| Cadre | 40 mm avec recouvrement Section 40 x 74 |
| Fermeture | 2 batteuses avec carré de 7 |
| Finition | Portillon et cadre prépeints Cornière métallique |
| Joint | Intumescent et isophonique |

Options et variantes

| | |
|--|--------------------------------------|
| Option qualité et confort d'usage | Isolation laine de roche 30 ou 60 mm |
| Finition spécifique | Laquée blanc |

Les + produits



Acoustique

PV acoustique : CSTB N°AC13-26046129-1 Extension 13/1
Brevet : N° 11-53819 FDES synthèse n°5
PV perméabilité : CSTB N° BV11-488/B
Poids au m² total : 34,70 kg

Acoustique possible Rw (C ; Ctr) dB

| | Sans laine de roche | 1 laine de roche | 2 laines de roche |
|-------------------|---------------------|------------------|-------------------|
| Acoustique | 33 (-1 ; -2) | 38 (-1 ; -5) | 40 (-1 ; -5) |

Perméabilité à l'air

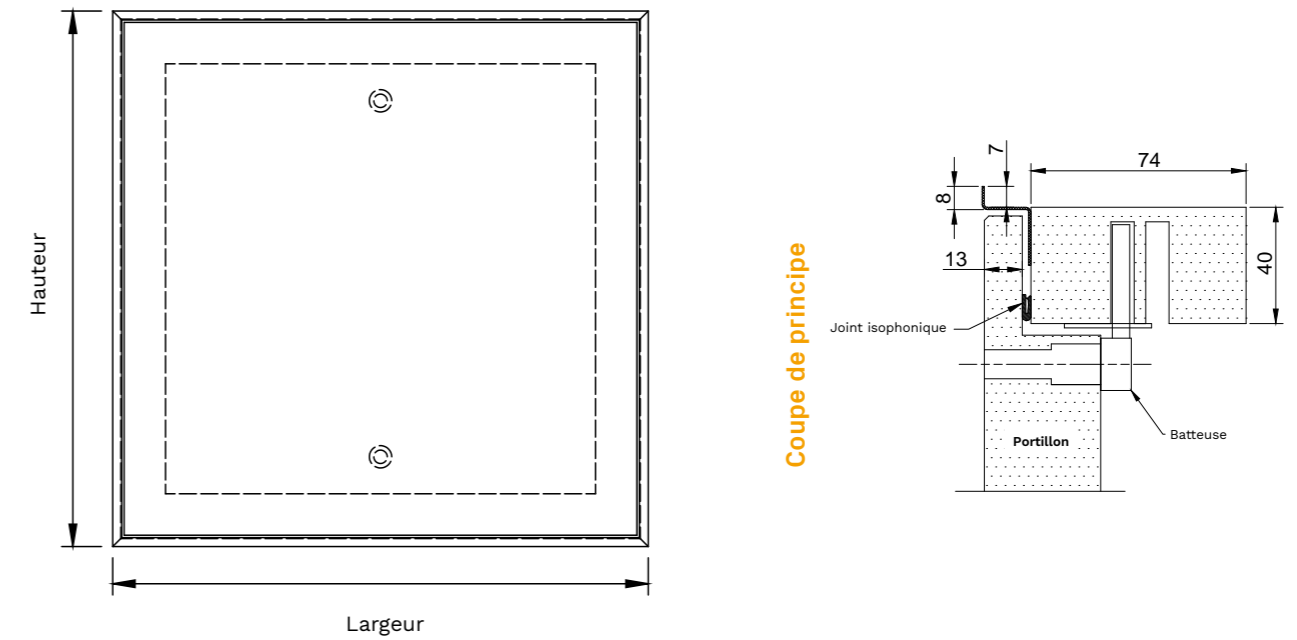
$$Q_{4pa} < 0.6 \text{ m}^3/\text{h}$$

Dimensions hauteur x largeur

| Cote de passage | Cote de réservation | Cote hors tout |
|-----------------|---------------------|----------------|
| 200 x 200 | 280 x 280 | 294 x 294 |
| 400 x 200 | 480 x 280 | 494 x 294 |
| 300 x 300 | 380 x 380 | 394 x 394 |
| 400 x 300 | 480 x 380 | 494 x 394 |
| 400 x 400 | 480 x 480 | 494 x 494 |
| 600 x 400 | 680 x 480 | 694 x 494 |
| 500 x 500 | 580 x 580 | 594 x 594 |
| 600 x 600 | 680 x 680 | 694 x 694 |

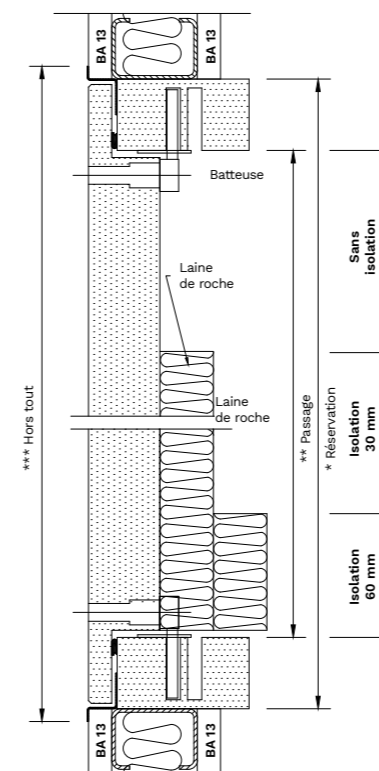
Mini technique : 200 x 200 (passage)
Maxi technique : 600 x 600 (passage)

Élévation

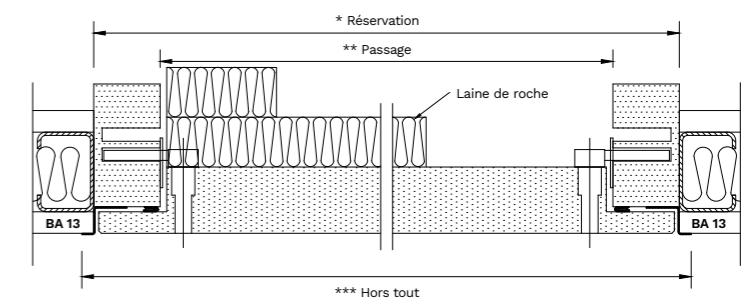


Coupes

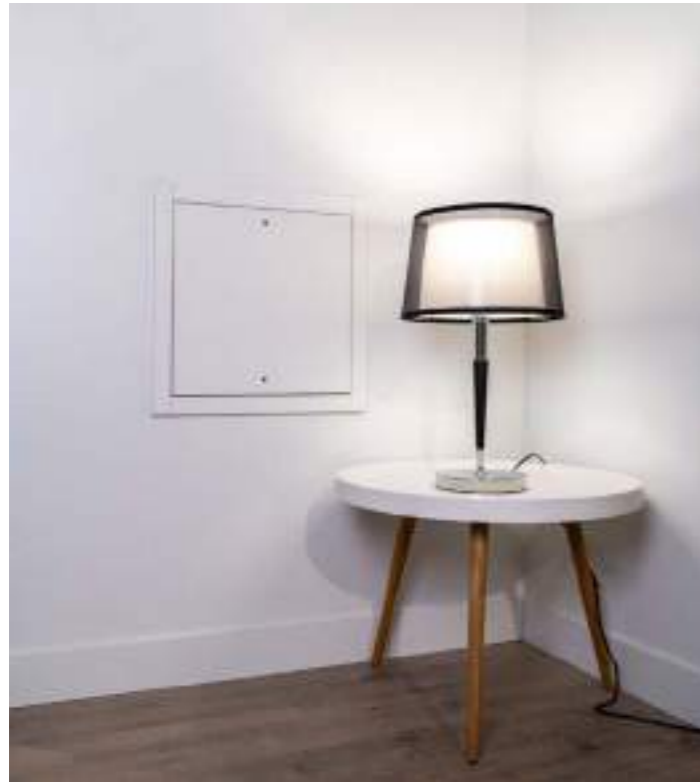
Verticale



Horizontale



HB 00



Configuration de base

| | |
|------------------|--|
| Portillon | MDF 22 mm |
| Cadre | Bois (massif ou lamellé collé abouté) avec recouvrement Section 45 x 68 |
| Fermeture | 2 batteuses avec carré de 6 4 batteuses pour passage supérieur à 650 mm |
| Finition | Portillon et cadre prépeints |
| Joint | Isophonique |

Options et variantes

| | |
|--|--------------------------------------|
| Option qualité et confort d'usage | Isolation laine de roche 30 ou 60 mm |
| Option technique | Possibilité sans recouvrement |

Les + produits



Acoustique

PV acoustique : CSTB AC13-26046129-1 Extension 13/1
PV perméabilité : CSTB N° BV15-414/B
Poids au m² total : 19,80 kg
FDES synthèse n°5

Acoustique possible Rw (C ; Ctr) dB

| | Sans laine de roche | 1 laine de roche | 2 laines de roche |
|-------------------|---------------------|------------------|-------------------|
| Acoustique | 31 (-1 ; -2) | 36 (-1 ; -4) | 39 (-1 ; -5) |

Perméabilité à l'air

$$Q_{dpa} < 0.6 \text{ m}^3/\text{h}$$

Dimensions* hauteur x largeur

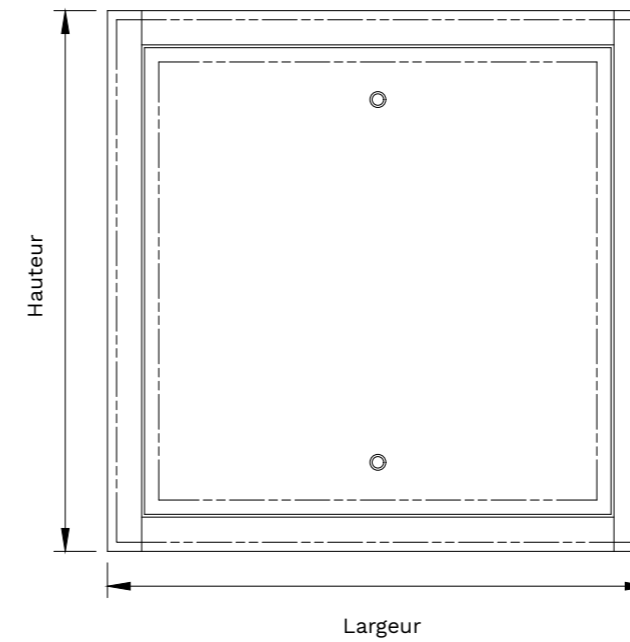
| Cote de passage | Cote de réservation avec recouvrement | Cote de réservation sans recouvrement | Cote hors tout |
|-----------------|---------------------------------------|---------------------------------------|----------------|
| 200 x 200 | 270 x 270 | 290 x 290 | 290 x 290 |
| 300 x 300 | 370 x 370 | 390 x 390 | 390 x 390 |
| 400 x 200 | 470 x 270 | 490 x 290 | 490 x 290 |
| 400 x 300 | 470 x 370 | 490 x 390 | 490 x 390 |
| 400 x 400 | 470 x 470 | 490 x 490 | 490 x 490 |
| 500 x 500 | 570 x 570 | 590 x 590 | 590 x 590 |

Dimensions* hauteur x largeur

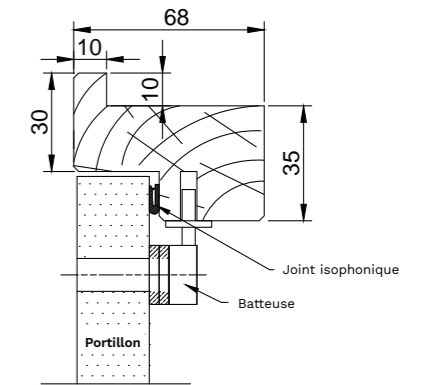
| Cote de passage | Cote de réservation avec recouvrement | Cote de réservation sans recouvrement | Cote hors tout |
|-----------------|---------------------------------------|---------------------------------------|----------------|
| 600 x 400 | 670 x 470 | 690 x 490 | 690 x 490 |
| 600 x 600 | 670 x 670 | 690 x 690 | 690 x 690 |
| 700 x 700 | 770 x 770 | 790 x 790 | 790 x 790 |
| 800 x 800 | 870 x 870 | 890 x 890 | 890 x 890 |
| 900 x 900 | 970 x 970 | 990 x 990 | 990 x 990 |
| 1000 x 1000 | 1070 x 1070 | 1090 x 1090 | 1090 x 1090 |

Mini technique : 150 x 150 (passage)
Maxi technique : 1000 x 1000 (passage)

Élévation

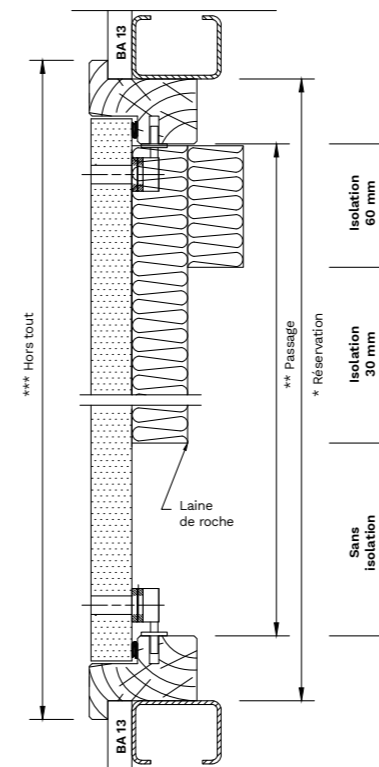


Coupe de principe

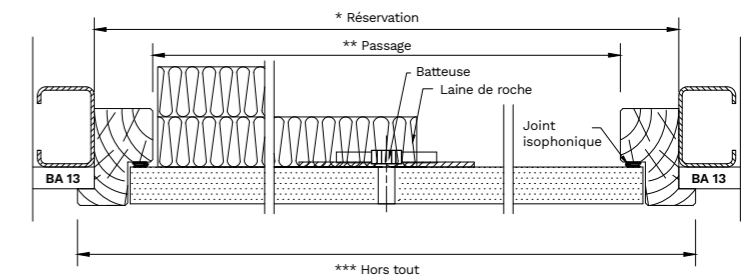


Coupes

Verticale



Horizontale



BM 00



Configuration de base

| | |
|-----------|------------------------------|
| Portillon | MDF 25 mm |
| Cadre | Métallique avec recouvrement |
| Fermeture | 2 batteuses avec carré de 6 |
| Finition | Portillon et cadre prépeints |
| Joint | Isophonique |

Options et variantes

| | |
|-----------------------------------|--------------------------------------|
| Option qualité et confort d'usage | Isolation laine de roche 30 ou 60 mm |
|-----------------------------------|--------------------------------------|

| Acoustique possible Rw (C ; Ctr) dB | | | |
|-------------------------------------|---------------------|------------------|-------------------|
| | Sans laine de roche | 1 laine de roche | 2 laines de roche |
| Acoustique | 31 (-1 ; -2) | 35 (-1 ; -4) | 38 (-1 ; -5) |

| Perméabilité à l'air | |
|----------------------|-------------------------|
| Q_{4pa} | < 0.6 m ³ /h |

Les + produits



Acoustique

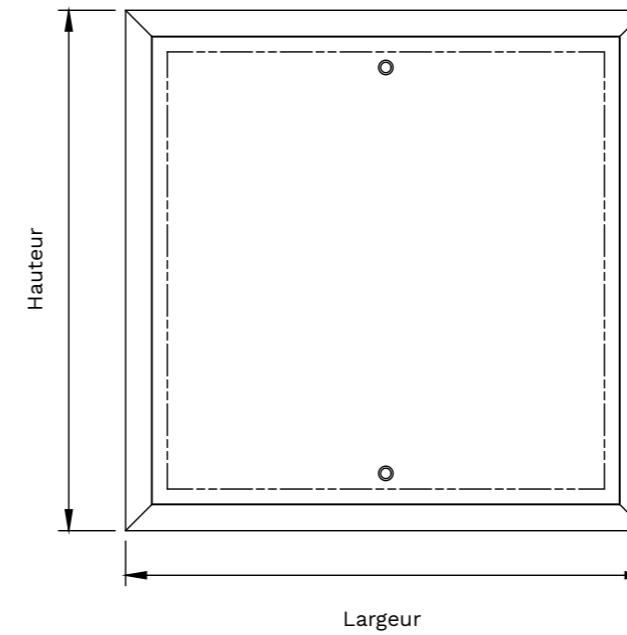
PV acoustique : CSTB N°AC13-26046129-1 Extension 13/01
 Brevet : N°04-13907
 Poids au m² total : 20,50 kg
 Perméabilité à l'air : CSTB N° BV15-414/B
 FDES synthèse n°6

| Dimensions hauteur x largeur | | |
|------------------------------|---------------------|----------------|
| Cote de passage | Cote de réservation | Cote hors tout |
| 200 x 200 | 234 x 234 | 280 x 280 |
| 300 x 200 | 334 x 234 | 380 x 280 |
| 400 x 200 | 434 x 234 | 480 x 280 |
| 500 x 200 | 534 x 234 | 580 x 280 |
| 300 x 300 | 334 x 334 | 380 x 380 |
| 400 x 300 | 434 x 334 | 480 x 380 |

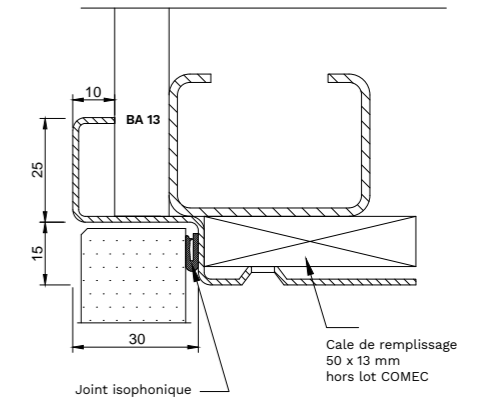
| Dimensions hauteur x largeur | | |
|------------------------------|---------------------|----------------|
| Cote de passage | Cote de réservation | Cote hors tout |
| 500 x 300 | 534 x 334 | 580 x 380 |
| 400 x 400 | 434 x 434 | 480 x 480 |
| 500 x 400 | 534 x 434 | 580 x 480 |
| 600 x 400 | 634 x 434 | 680 x 480 |
| 500 x 500 | 534 x 534 | 580 x 580 |
| 600 x 600 | 634 x 634 | 680 x 680 |

Mini technique : 200 x 200 (passage)
 Maxi PV : 600 x 600 (passage)

Élevation

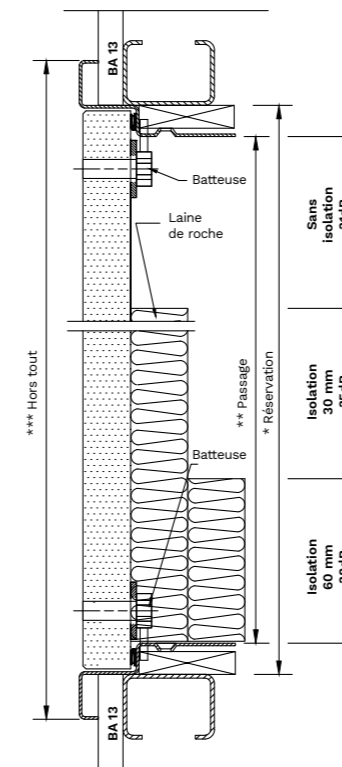


Coupe de principe

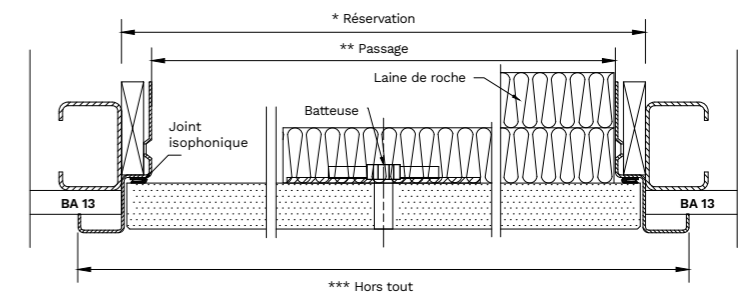


Coupes

Verticale



Horizontale



MM 15



Configuration de base

| | |
|------------------|--|
| Portillon | MDF 40 mm |
| Cadre | Médium monobloc avec recouvrement |
| Fermeture | 2 batteuses avec carré de 6 4 batteuses pour passage supérieur à 692 mm |
| Finition | Portillon et cadre prépeints |
| Joint | Isophonique |

Options et variantes

| | |
|--|--|
| Option qualité et confort d'usage | Isolation laine de roche 30 ou 60 mm |
| Option technique | Contre cadre → pour fixation directe (contre cadre nécessaire si laine de roche) |
| Finition spécifique | Laquée blanc |

Les + produits



Coupe-feu Acoustique

Sens du feu : Indifférent
PV feu : CERIB 010431-E3
Pose sur : cloison légère, contre cloison légère, béton cellulaire, carreaux de plâtre, brique de terre cuite (selon conformité du PV)
PV acoustique : CEBTP N° B212-6-817 /3 /6 /7

PV perméabilité : CSTB N° BV10-1171/B
Coefficient thermique : FCBA N° PC,CIAT/2011/039
Poids au m² total : 28,80 kg
Brevet : N° 02-16915
FDES synthèse n°5

Acoustique possible Rw (C ; Ctr) dB - Coefficient thermique (U₀)(m².K)

| | Sans laine de roche | 1 laine de roche | 2 laines de roche |
|--|----------------------------|----------------------------|-----------------------------|
| Acoustique | 35 (-1 ; -4) | 37 (-1 ; -4) | 43 (-2 ; -6) |
| Coefficient de transmission thermique | U ₀ ≤ 2.0W/m².K | U ₀ ≤ 1.0W/m².K | U ₀ ≤ 0.83W/m².K |

Perméabilité à l'air

$$Q_{\text{apa}} < 0.6 \text{ m}^3/\text{h}$$

Dimensions* hauteur x largeur

| Cote de passage | Cote de réservation | Cote hors tout |
|-----------------|---------------------|----------------|
| 200 x 200 | 282 x 282 | 300 x 300 |
| 300 x 200 | 382 x 282 | 400 x 300 |
| 400 x 200 | 482 x 282 | 500 x 300 |
| 300 x 300 | 382 x 382 | 400 x 400 |
| 400 x 300 | 482 x 382 | 500 x 400 |
| 500 x 300 | 582 x 382 | 600 x 400 |
| 400 x 400 | 482 x 482 | 500 x 500 |
| 500 x 400 | 582 x 482 | 600 x 500 |

Dimensions* hauteur x largeur

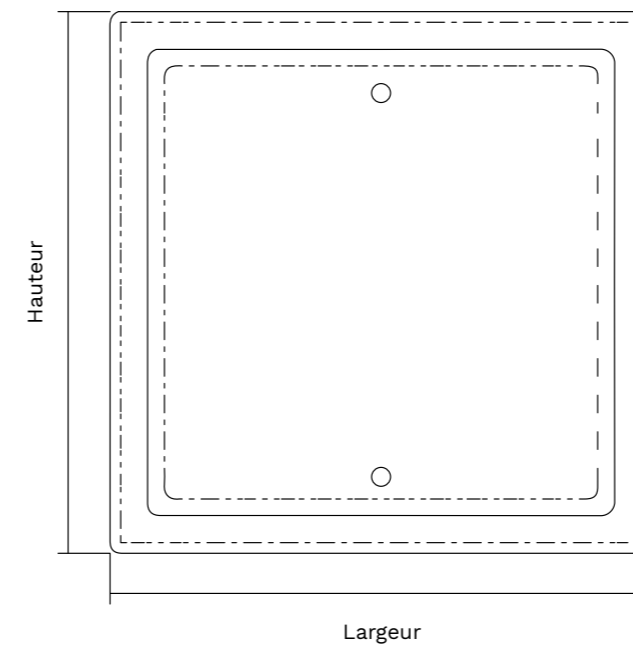
| Cote de passage | Cote de réservation | Cote hors tout |
|-----------------|---------------------|----------------|
| 600 x 400 | 682 x 482 | 700 x 500 |
| 500 x 500 | 582 x 582 | 600 x 600 |
| 600 x 600 | 682 x 682 | 700 x 700 |
| 700 x 700 | 782 x 782 | 800 x 800 |
| 800 x 800 | 882 x 882 | 900 x 900 |
| 900 x 900 | 982 x 982 | 1000 x 1000 |
| 1000 x 1000 | 1082 x 1082 | 1100 x 1100 |

Mini technique : 150 x 150 (passage)
Maxi PV pour classement EI₁₅ : 690 x 690 passage
Maxi PV pour classement EI₂₁₅ : 1000 x 1000 passage

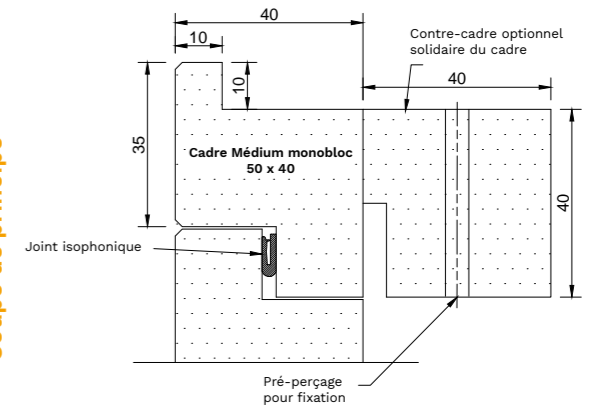
Pour les EI₁₅, les parois et revêtements de paroi adjacents doivent être M1 ou B-S3 sur une distance de 100 m à partir du bord extérieur du dormant.

■ Références stockées

Élévation

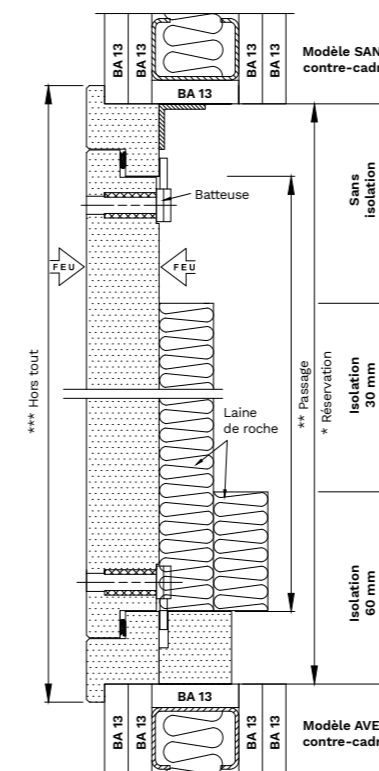


Coupe de principe

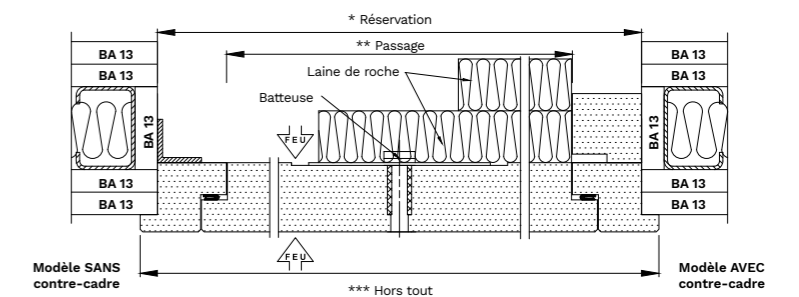


Coupes

Verticale



Horizontale



HB 15



Configuration de base

| | |
|------------------|--|
| Portillon | MDF 22 mm |
| Cadre | Bois (massif ou lamellé collé abouté) avec recouvrement Section 45 x 68 |
| Fermeture | 2 batteuses avec carré de 6 4 batteuses pour passage supérieur à 650 mm |
| Finition | Cadre et portillon prépeints |
| Joint | Intumescent et isophonique |

Options et variantes

| | |
|--|--------------------------------------|
| Option qualité et confort d'usage | Isolation laine de roche 30 ou 60 mm |
| Option technique | Possibilité sans recouvrement |

Les + produits



Coupe-feu Acoustique

Sens du feu : Indifférent
PV feu : EFECTIS 13-A-666
 Extension 13/1
 Extension 12/1
Pose sur : Cloison légère, béton (selon conformité du PV)
PV acoustique : CSTB AC13-26046129-1
 Extension 13/1
PV perméabilité : CSTB N° BV15-414/B
Poids au m² total : 32,80 kg
FDES synthèse n°5

Acoustique possible Rw (C ; Ctr) dB

| | Sans laine de roche | 1 laine de roche | 2 laines de roche |
|-------------------|---------------------|------------------|-------------------|
| Acoustique | 31 (-1; -2) | 36 (-1; -4) | 39 (-1; -5) |

Perméabilité à l'air

$$Q_{4pa} < 0.6 \text{ m}^3/\text{h}$$

Dimensions* hauteur x largeur

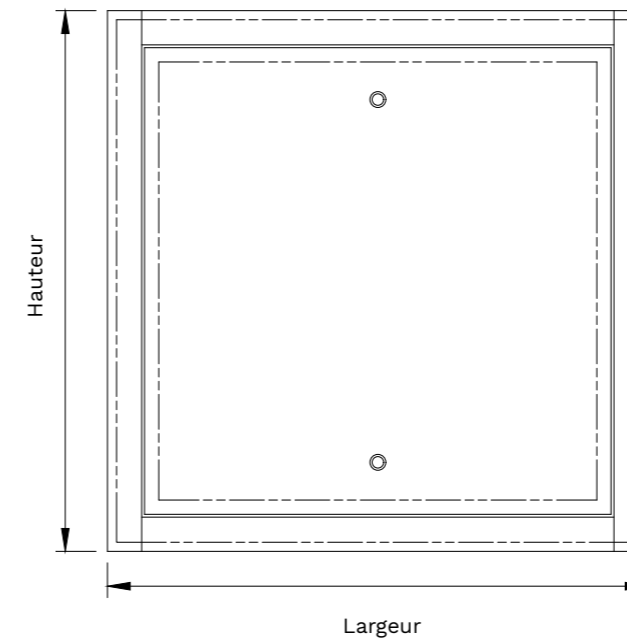
| Cote de passage | Cote de réservation avec recouvrement | Cote de réservation sans recouvrement | Cote hors tout |
|-----------------|---------------------------------------|---------------------------------------|----------------|
| 200 x 200 | 270 x 270 | 290 x 290 | 290 x 290 |
| 300 x 300 | 370 x 370 | 390 x 390 | 390 x 390 |
| 400 x 200 | 470 x 270 | 490 x 290 | 490 x 290 |
| 400 x 300 | 470 x 370 | 490 x 390 | 490 x 390 |
| 400 x 400 | 470 x 470 | 490 x 490 | 490 x 490 |
| 500 x 500 | 570 x 570 | 590 x 590 | 590 x 590 |

Dimensions* hauteur x largeur

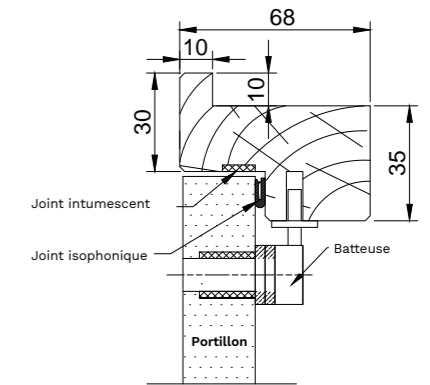
| Cote de passage | Cote de réservation avec recouvrement | Cote de réservation sans recouvrement | Cote hors tout |
|-----------------|---------------------------------------|---------------------------------------|----------------|
| 600 x 400 | 670 x 470 | 690 x 490 | 690 x 490 |
| 600 x 600 | 670 x 670 | 690 x 690 | 690 x 690 |
| 700 x 700 | 770 x 770 | 790 x 790 | 790 x 790 |
| 800 x 800 | 870 x 870 | 890 x 890 | 890 x 890 |
| 900 x 900 | 970 x 970 | 990 x 990 | 990 x 990 |
| 1000 x 1000 | 1070 x 1070 | 1090 x 1090 | 1090 x 1090 |

Mini technique : 150 x 150 (passage)
 Maxi PV : 1000 x 1000 (passage)

Élevation

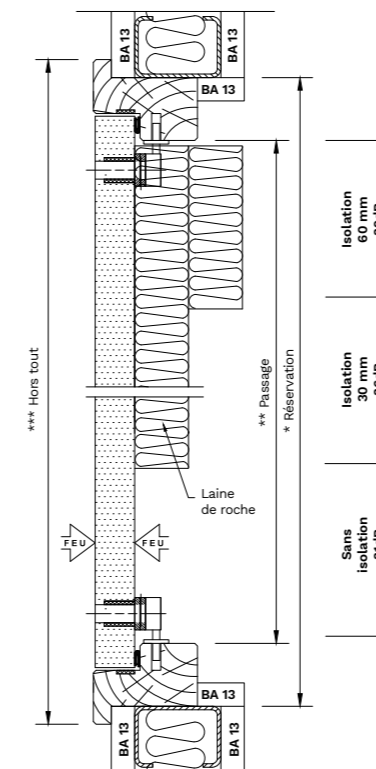


Coupe de principe

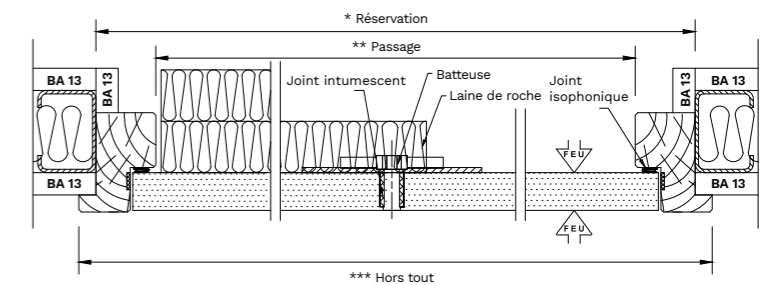


Coupes

Verticale



Horizontale



BM 15



Configuration de base

| | |
|-----------|------------------------------|
| Portillon | MDF 25 mm |
| Cadre | Métallique avec recouvrement |
| Fermeture | 2 batteuses avec carré de 6 |
| Finition | Portillon et cadre prépeints |
| Joint | Intumescent et isophonique |

Options et variantes

| | |
|-----------------------------------|--------------------------------------|
| Option qualité et confort d'usage | Isolation laine de roche 30 ou 60 mm |
|-----------------------------------|--------------------------------------|

| | Acoustique possible Rw (C ; Ctr) dB | | |
|------------|-------------------------------------|------------------|-------------------|
| | Sans laine de roche | 1 laine de roche | 2 laines de roche |
| Acoustique | 31 (-1 ; -2) | 35 (-1 ; -4) | 38 (-1 ; -5) |

| Perméabilité à l'air | |
|----------------------|--------------------------------------|
| | $Q_{4pa} < 0,6 \text{ m}^3/\text{h}$ |

Les + produits



Coupe-feu Acoustique

Sens du feu : indifférent
 PV feu : EFECTIS 20-003123
 Pose sur : Cloison légère, béton cellulaire (selon conformité du PV)
 PV acoustique : CSTB AC13-26046129-1 Extension 13/1

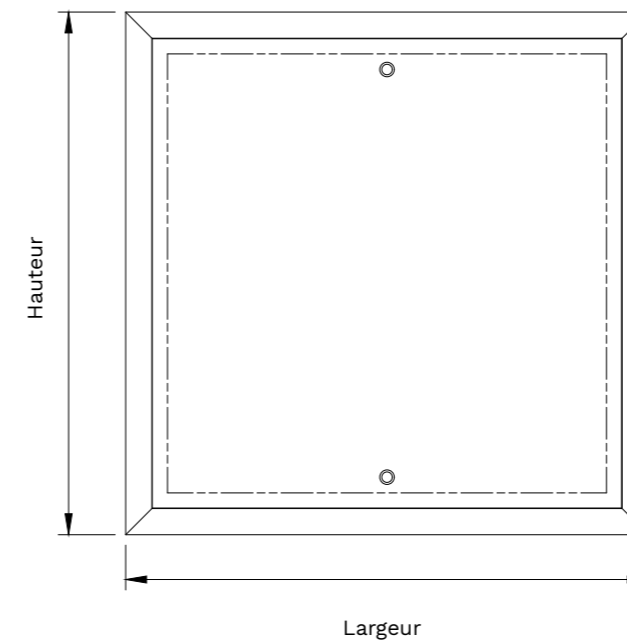
Perméabilité à l'air : CSTB N° BV15-414/B
 Brevet : N° 04-13907
 Poids au m² total : 20,50 kg
 FDES synthèse n°6

| Dimensions hauteur x largeur | | |
|------------------------------|---------------------|----------------|
| Cote de passage | Cote de réservation | Cote hors tout |
| 200 x 200 | 234 x 234 | 280 x 280 |
| 300 x 200 | 334 x 234 | 380 x 280 |
| 400 x 200 | 434 x 234 | 480 x 280 |
| 500 x 200 | 534 x 234 | 580 x 280 |
| 300 x 300 | 334 x 334 | 380 x 380 |
| 400 x 300 | 434 x 334 | 480 x 380 |

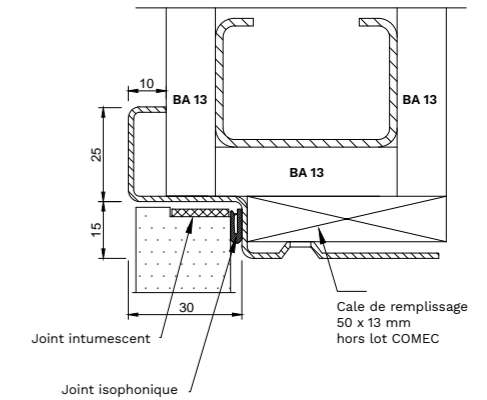
| Dimensions hauteur x largeur | | |
|------------------------------|---------------------|----------------|
| Cote de passage | Cote de réservation | Cote hors tout |
| 500 x 300 | 534 x 334 | 580 x 380 |
| 400 x 400 | 434 x 434 | 480 x 480 |
| 500 x 400 | 534 x 434 | 580 x 480 |
| 600 x 400 | 634 x 434 | 680 x 480 |
| 500 x 500 | 534 x 534 | 580 x 580 |
| 600 x 600 | 634 x 634 | 680 x 680 |

Mini technique : 200 x 200 (passage)
 Maxi PV : 600 x 600 (passage)

Élevation

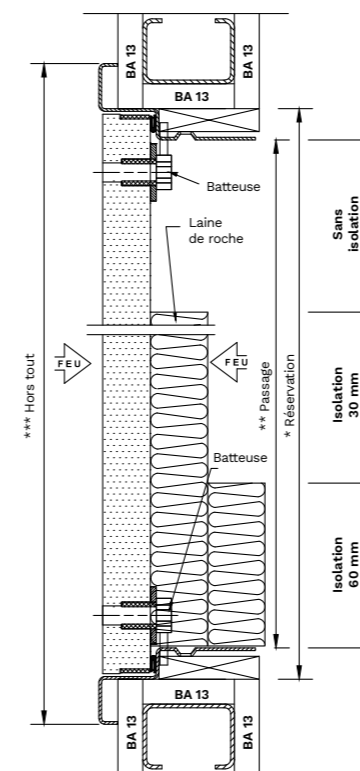


Coupe de principe

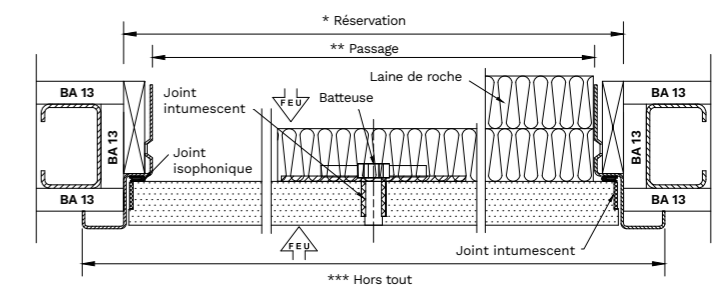


Coupes

Verticale



Horizontale



MM 30



Configuration de base

| | |
|------------------|-----------------------------------|
| Portillon | MDF 40 mm |
| Cadre | Médium monobloc avec recouvrement |
| Fermeture | 2 batteuses avec carré de 6 |
| Finition | Portillon et cadre prépeints |
| Joint | Intumescent et isophonique |

Options et variantes

| | |
|--|--|
| Option qualité et confort d'usage | Isolation laine de roche 30 ou 60 mm |
| Option technique | Contre cadre → pour fixation directe (contre cadre nécessaire si laine de roche) |
| Finition spécifique | Laquée blanc |

Acoustique possible Rw (C ; Ctr) dB - Coefficient thermique (U₀)(m².K)

| | Sans laine de roche | 1 laine de roche | 2 laines de roche |
|--|---|---|--|
| Acoustique | 35 (-1 ; -4) | 37 (-1 ; -4) | 43 (-2 ; -6) |
| Coefficient de transmission thermique | U ₀ ≤ 2.0W/m ² .K | U ₀ ≤ 1.0W/m ² .K | U ₀ ≤ 0.83W/m ² .K |

Perméabilité à l'air

| |
|---|
| Q _{4pa} < 0.6m ³ /h |
|---|

Les + produits



Coupe-feu Acoustique

Sens du feu : Indifférent
PV feu : CERIB 010431-E3
Pose sur : cloison légère, contre cloison légère, béton cellulaire, carreaux de plâtre, brique de terre cuite (selon conformité du PV)
PV acoustique : CEBTP N°B212-6-817/3/6/7

PV perméabilité : CSTB N° BV10-1171/B
Coefficient thermique : FCBA N° PC.CIAT/2011/039
Poids au m² total : 28,80 kg
Brevet : N° 02-16915
FDES synthèse n°5

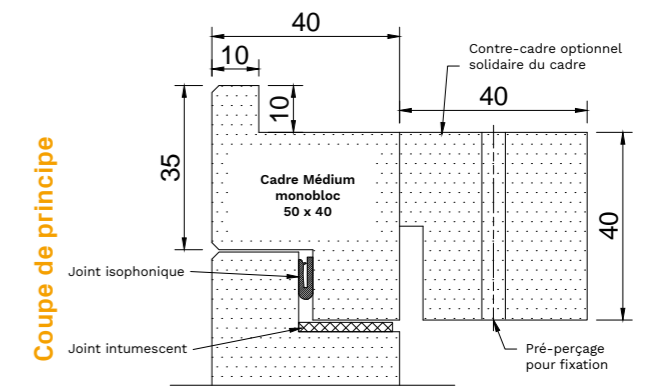
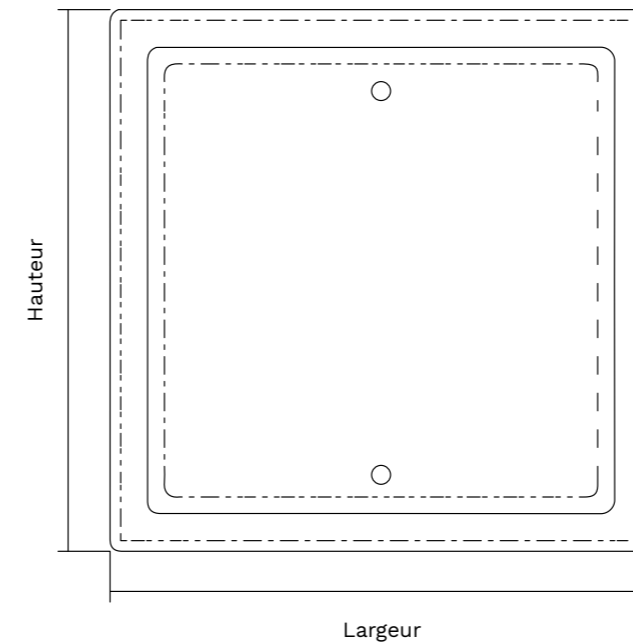
| Dimensions* hauteur x largeur | | |
|-------------------------------|---------------------|----------------|
| Cote de passage | Cote de réservation | Cote hors tout |
| 200 x 200 | 282 x 282 | 300 x 300 |
| 300 x 200 | 382 x 282 | 400 x 300 |
| 300 x 300 | 382 x 382 | 400 x 400 |
| 400 x 200 | 482 x 282 | 500 x 300 |
| 400 x 300 | 482 x 382 | 500 x 400 |
| 400 x 400 | 482 x 482 | 500 x 500 |

| Dimensions* hauteur x largeur | | |
|-------------------------------|---------------------|----------------|
| Cote de passage | Cote de réservation | Cote hors tout |
| 500 x 300 | 582 x 382 | 600 x 400 |
| 500 x 400 | 582 x 482 | 600 x 500 |
| 500 x 500 | 582 x 582 | 600 x 600 |
| 600 x 400 | 682 x 482 | 700 x 500 |
| 600 x 600 | 682 x 682 | 700 x 700 |

Mini technique : 150 x 150 (passage)
 Maxi PV : 600 x 600 (passage)

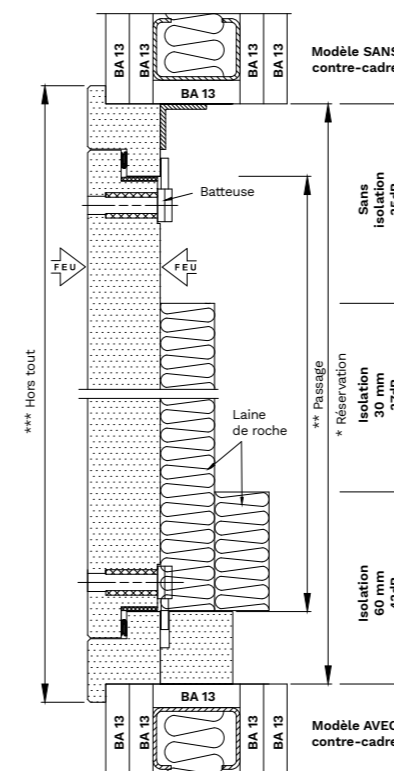
■ Références stockées

Élévation

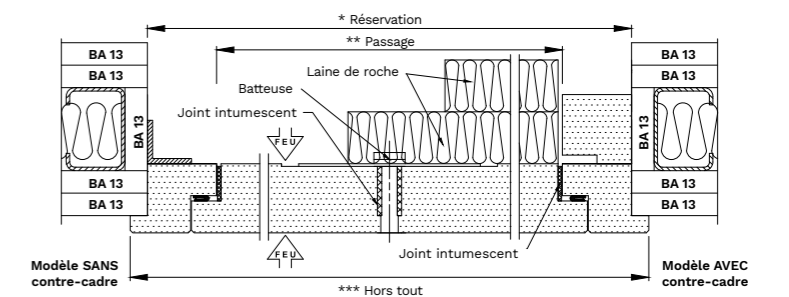


Coupes

Verticale



Horizontale



HM 30



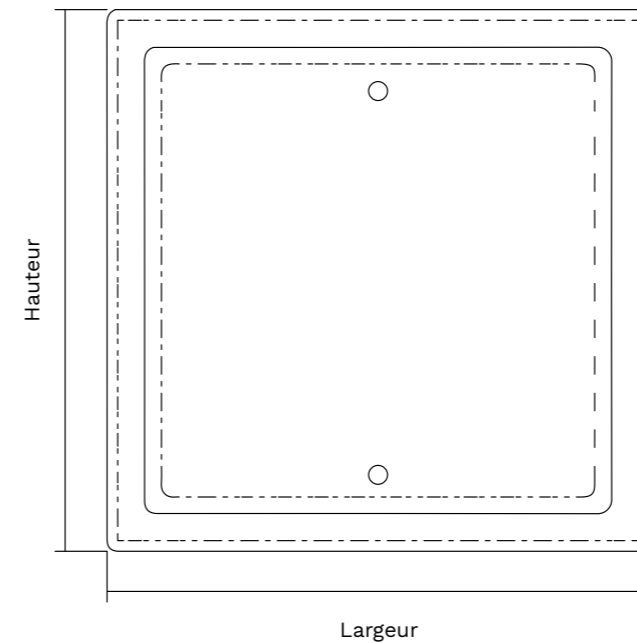
Configuration de base

| | |
|------------------|---|
| Portillon | Panneau hydrofuge 38 mm |
| Cadre | Monobloc hydrofuge avec recouvrement |
| Fermeture | 2 batteuses avec carré de 6 Si à faïencer 4 batteuses avec carré de 6 pour passage supérieur à 300 x 300 |
| Finition | Portillon et cadre prépeints |
| Joint | Intumescent et isophonique |

Options et variantes

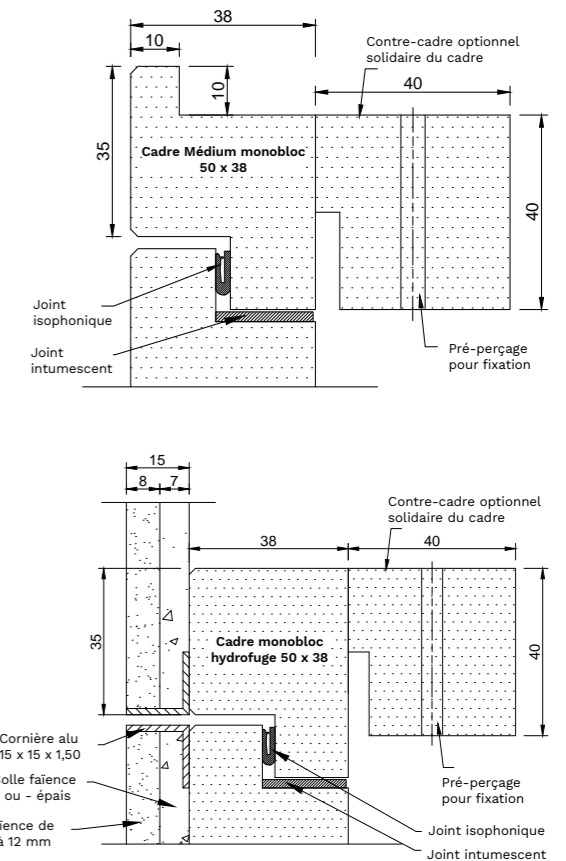
| | |
|--|---|
| Option qualité et confort d'usage | <ul style="list-style-type: none"> Isolation laine de roche 30 ou 60 mm À faïencer avec cornière alu posée |
| Option technique | <ul style="list-style-type: none"> Possibilité sans recouvrement Contre cadre → pour fixation directe (contre cadre nécessaire si laine de roche) |

Élévation



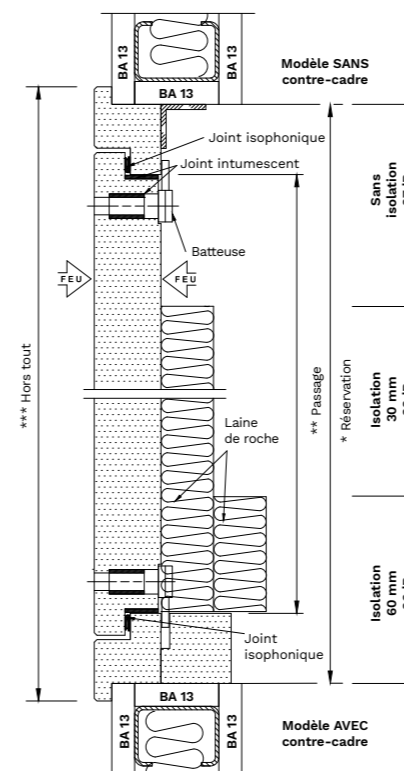
Coupe de principe

Coupe de principe avec cornière

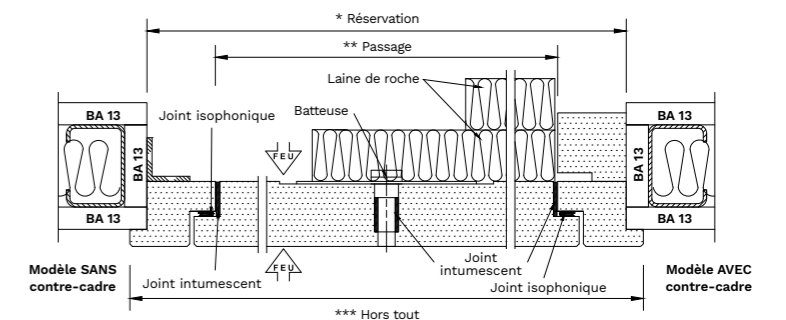


Coupes

Verticale



Horizontale



Les + produits



Sur demande



Coupe-feu



Acoustique

Acoustique possible Rw (C ; Ctr) dB - Coefficient thermique (U₀)(m².K)

| | Joint | 1 laine de roche | 2 laines de roche |
|--|---|---|--|
| Acoustique | 27 (-1 ; -1) | 33 (-1 ; -4) | 36 (-1 ; -5) |
| Coefficient de transmission thermique | U ₀ ≤ 2.0W/m ² .K | U ₀ ≤ 1.0W/m ² .K | U ₀ ≤ 0.83W/m ² .K |

Perméabilité à l'air

$$Q_{\text{apa}} < 0.6 \text{ m}^3/\text{h}$$

Dimensions* hauteur x largeur

| Cote de passage | Cote de réservation avec recouvrement | Cote de réservation sans recouvrement ou avec cornière | Cote interne à faïencer avec cornière | Cote hors tout |
|-----------------|---------------------------------------|--|---------------------------------------|----------------|
| 200 x 200 | 282 x 282 | 300 x 300 | 222x222 | 300 x 300 |
| 400 x 200 | 482 x 282 | 500 x 300 | 422x222 | 500 x 300 |
| 300 x 300 | 382 x 382 | 400 x 400 | 322x322 | 400 x 400 |
| 400 x 300 | 482 x 382 | 500 x 400 | 422x322 | 500 x 400 |
| 400 x 400 | 482 x 482 | 500 x 500 | 422x422 | 500 x 500 |
| 600 x 400 | 682 x 482 | 700 x 500 | 622x422 | 700 x 500 |
| 500 x 500 | 582 x 582 | 600 x 600 | 522x522 | 600 x 600 |
| 600 x 600 | 682 x 682 | 700 x 700 | 622x622 | 700 x 700 |

Mini technique : 150 x 150 (passage)
Maxi PV : 600 x 600 (passage)

■ Références stockées

MZ 30



Configuration de base

| | |
|------------------|---|
| Portillon | MDF 40 mm |
| Cadre | Médium 40 mm avec recouvrement Section 40 x 74 |
| Fermeture | 2 batteuses avec carré de 7 |
| Finition | Portillon et cadre prépeints Cornière métallique |
| Joint | Intumescent et isophonique |

Options et variantes

| | |
|--|--------------------------------------|
| Option qualité et confort d'usage | Isolation laine de roche 30 ou 60 mm |
| Finition spécifique | Laquée blanc |

Acoustique possible Rw (C ; Ctr) dB

| | Sans laine de roche | 1 laine de roche | 2 laines de roche |
|-------------------|---------------------|------------------|-------------------|
| Acoustique | 33 (-1 ; -2) | 38 (-1 ; -5) | 40 (-1 ; -5) |

Perméabilité à l'air

$$Q_{dpa} < 0.6 \text{ m}^3/\text{h}$$

Les + produits



Coupe-feu

Acoustique

Sens du feu : Indifférent
PV feu : EFECTIS N°13-A-620
 Extension 21/1
Pose sur : cloison légère, béton, carreaux de plâtre (selon conformité du PV)
PV acoustique : CSTB N°AC13-26046129-1
 Extension 13/1

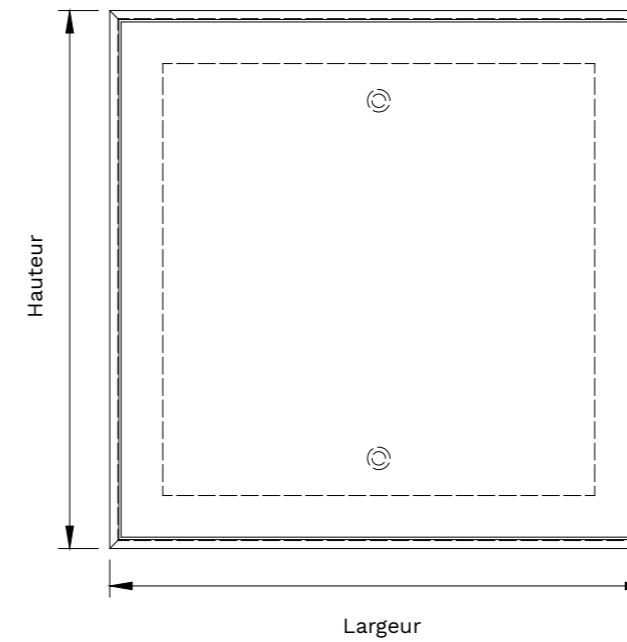
PV perméabilité : CSTB N° BV11-488/B
Poids au m² total : 34,70 kg
Brevet : N° 11-53819
FDES synthèse n°5

Dimensions hauteur x largeur

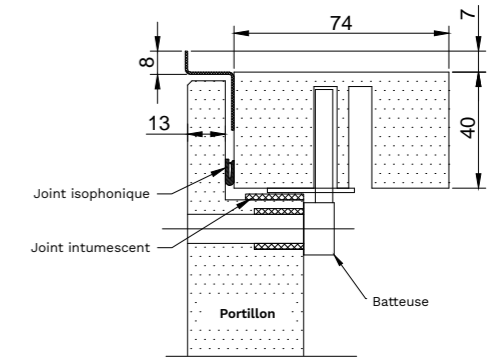
| Cote de passage | Cote de réservation | Cote hors tout |
|-----------------|---------------------|----------------|
| 200 x 200 | 280 x 280 | 294 x 294 |
| 300 x 300 | 380 x 380 | 394 x 394 |
| 400 x 200 | 480 x 280 | 494 x 294 |
| 400 x 300 | 480 x 380 | 494 x 394 |
| 400 x 400 | 480 x 480 | 494 x 494 |
| 500 x 500 | 580 x 580 | 594 x 594 |
| 600 x 400 | 680 x 480 | 694 x 494 |
| 600 x 600 | 680 x 680 | 694 x 694 |

Mini technique : 200 x 200 (passage)
Maxi PV : 600 x 600 (passage)

Élevation

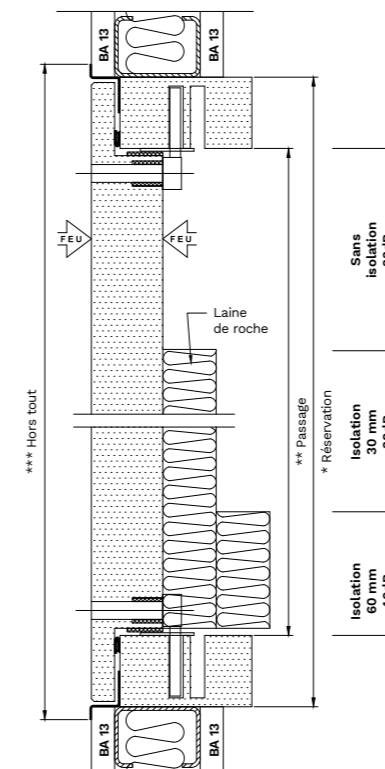


Coupe de principe

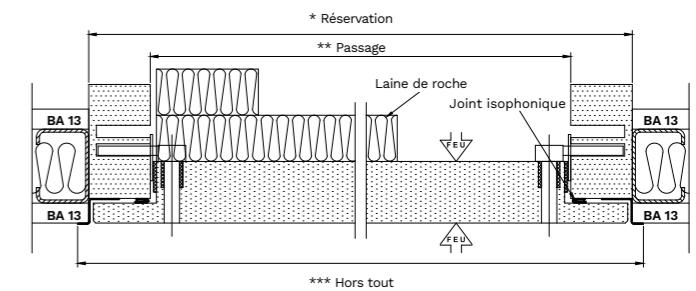


Coupes

Verticale



Horizontale



HB 30



Configuration de base

| | |
|------------------|--|
| Portillon | MDF 40 mm |
| Cadre | Bois (massif ou lamellé collé abouté) avec recouvrement Section 58 x 68 |
| Fermeture | 2 batteuses avec carré de 6 |
| Finition | Portillon et cadre prépeints |
| Joint | Intumescent et isophonique |

Options et variantes

| | |
|--|--------------------------------------|
| Option qualité et confort d'usage | Isolation laine de roche 30 ou 60 mm |
| Option technique | Possibilité sans recouvrement |

Acoustique possible Rw (C ; Ctr) dB - Coefficient thermique (U₀)(m².K)

| | Joint | 1 laine de roche | 2 laines de roche |
|--|---|---|---|
| Acoustique | 34 (-1 ; -2) | 38 (-1 ; -4) | 40 (-1 ; -5) |
| Coefficient de transmission thermique | U ₀ ≤ 2.0W/m ² .K | U ₀ ≤ 1.1W/m ² .K | U ₀ ≤ 1.0W/m ² .K |

| Perméabilité à l'air | |
|----------------------|---|
| | Q _{4pa} < 0.6m ³ /h |

Les + produits



Coupe-feu Acoustique

Sens du feu : indifférent
PV feu : EFECTIS 10-A-335
 Extension 10/01 ; 13/02 ; 13/03 ; 21/4
Pose sur : Cloison légère, béton cellulaire, carreaux de plâtre (selon conformité du PV)

PV acoustique : CSTB AC10-26027179
PV perméabilité : CSTB N° BV10-1171/B
Coefficient de transmission thermique : FCBA PC.CIAT/2011/039
Poids au m² total : 32,80 kg
FDES synthèse n°5

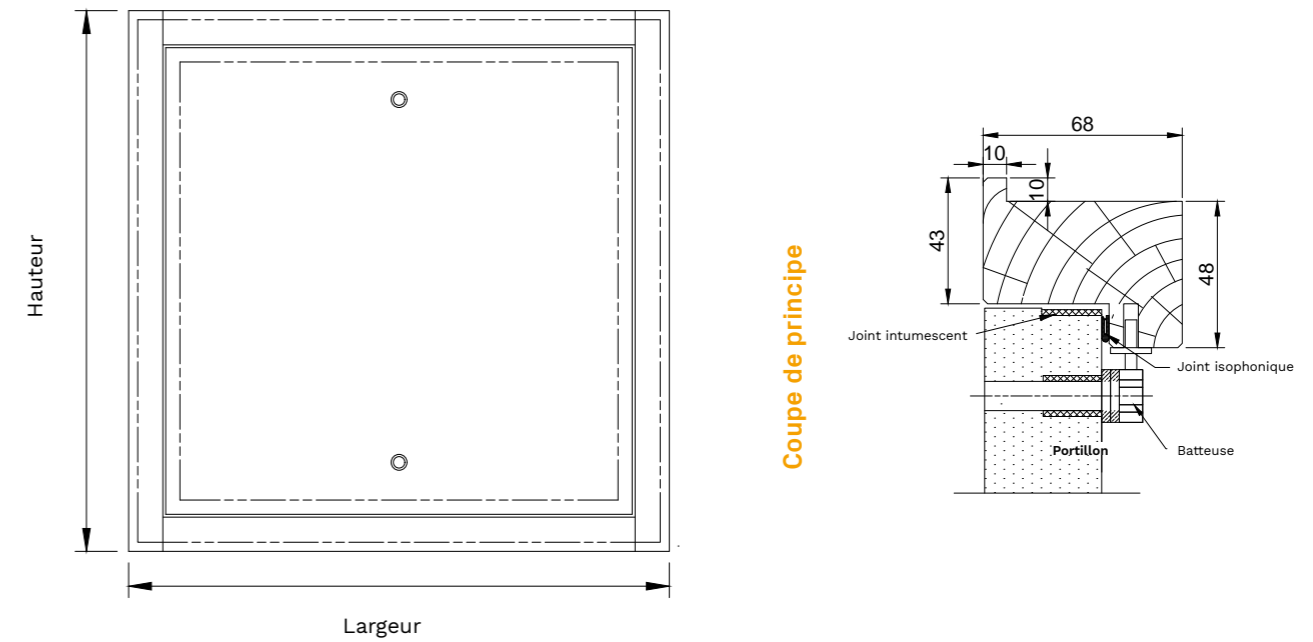
Dimensions* hauteur x largeur

| Cote de passage | Cote de réservation avec recouvrement | Cote de réservation sans recouvrement | Cote hors tout |
|-----------------|---------------------------------------|---------------------------------------|----------------|
| 200 x 200 | 296 x 296 | 316 x 316 | 316 x 316 |
| 400 x 200 | 496 x 296 | 516 x 316 | 516 x 316 |
| 300 x 300 | 396 x 396 | 416 x 416 | 416 x 416 |
| 400 x 300 | 496 x 396 | 516 x 416 | 516 x 416 |
| 400 x 400 | 496 x 496 | 516 x 516 | 516 x 516 |
| 600 x 400 | 696 x 496 | 716 x 516 | 716 x 516 |
| 500 x 500 | 596 x 596 | 616 x 616 | 616 x 616 |
| 600 x 600 | 696 x 696 | 716 x 716 | 716 x 716 |

Mini technique : 150 x 150 (passage)
 Maxi PV : 695 x 695 (passage)

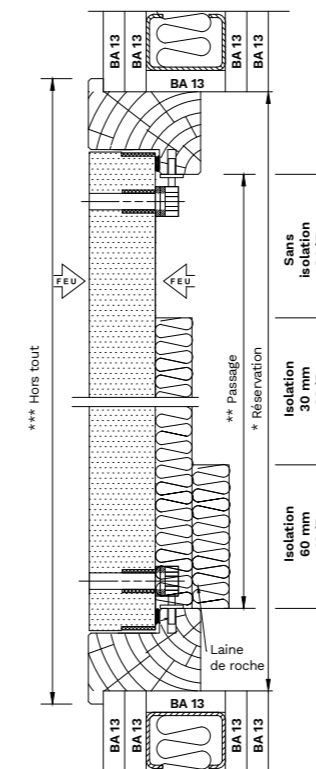
*Pour toutes autres dimensions nous consulter

Élevation

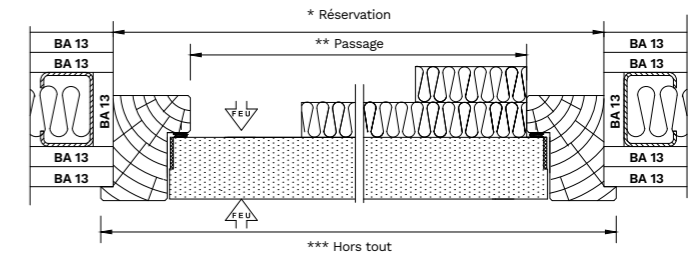


Coupes

Verticale



Horizontale



BM 30



Configuration de base

| | |
|------------------|------------------------------|
| Portillon | MDF 40 mm |
| Cadre | Métallique avec recouvrement |
| Fermeture | 2 batteuses avec carré de 6 |
| Finition | Portillon et cadre prépeints |
| Joint | Intumescent et isophonique |

Options et variantes

| | |
|--|--------------------------------------|
| Option qualité et confort d'usage | Isolation laine de roche 30 ou 60 mm |
|--|--------------------------------------|

Acoustique possible Rw (C ; Ctr) dB - Coefficient thermique (U₀)(m².K)

| | Sans laine de roche | 1 laine de roche | 2 laines de roche |
|--|---|---|---|
| Acoustique | 33 (-1 ; -2) | 38 (-1 ; -3) | 40 (-2 ; -5) |
| Coefficient de transmission thermique | U ₀ ≤ 2.4W/m ² .K | U ₀ ≤ 1.5W/m ² .K | U ₀ ≤ 1.5W/m ² .K |

Perméabilité à l'air

$$Q_{4pa} < 0.6m^3/h$$

Les + produits



Coupe-feu Acoustique

Sens du feu : Indifférent
PV feu : EFECTIS 10-A-335
 Extension 10/01 ; 13/02 ; 13/03 ; 21/4
Pose sur : cloison légère, béton
 (selon conformité du PV)
PV acoustique :
 CEBTP B121-6-817-5 ou CSTB AC
 13-26046129-1 - Extension 13/1

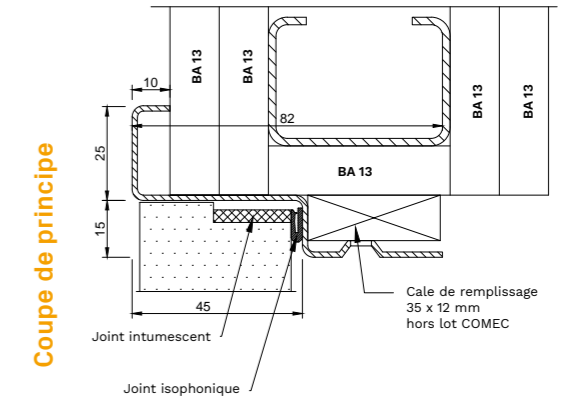
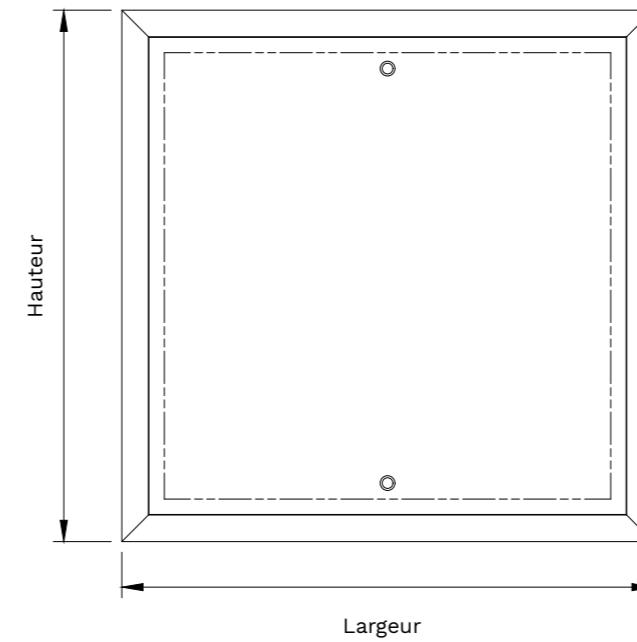
Perméabilité à l'air : CSTB N° BV11-108/B
Coefficient transmission thermique :
 FCBA N° PC.CIAT/2011/039
Brevet : N° 04-13907
Poids au m² total : 30,40 kg
FDES synthèse n°6

| Dimensions hauteur x largeur | | |
|------------------------------|---------------------|----------------|
| Cote de passage | Cote de réservation | Cote hors tout |
| 200 x 200 | 234 x 234 | 280 x 280 |
| 300 x 200 | 334 x 234 | 380 x 280 |
| 400 x 200 | 434 x 234 | 480 x 280 |
| 500 x 200 | 534 x 234 | 580 x 280 |
| 300 x 300 | 334 x 334 | 380 x 380 |
| 400 x 300 | 434 x 334 | 480 x 380 |

| Dimensions hauteur x largeur | | |
|------------------------------|---------------------|----------------|
| Cote de passage | Cote de réservation | Cote hors tout |
| 500 x 300 | 534 x 334 | 580 x 380 |
| 400 x 400 | 434 x 434 | 480 x 480 |
| 500 x 400 | 534 x 434 | 580 x 480 |
| 600 x 400 | 634 x 434 | 680 x 480 |
| 500 x 500 | 534 x 534 | 580 x 580 |
| 600 x 600 | 634 x 634 | 680 x 680 |

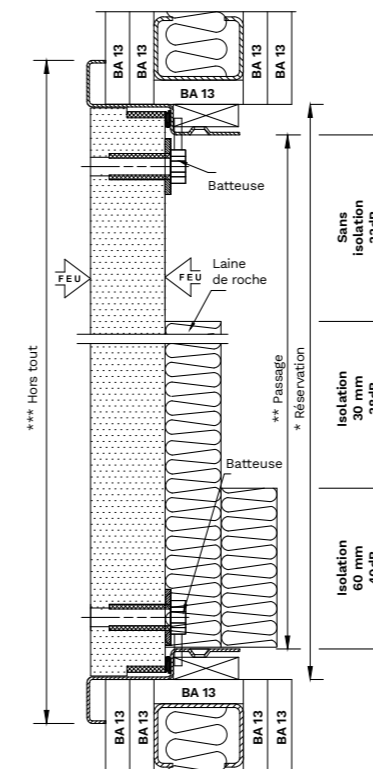
Mini technique : 200 x 200 (passage)
 Maxi PV : 600 x 600 (passage)

Élevation

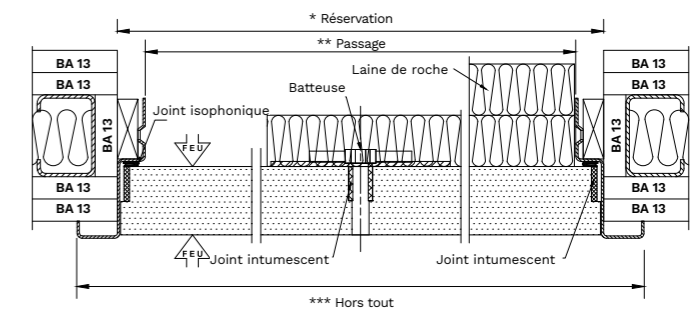


Coupes

Verticale



Horizontale



MM 60



Configuration de base

| | |
|--------------------------------|--|
| Portillon | MDF 50 mm |
| Cadre | Monobloc avec recouvrement Contre cadre → pour fixation directe |
| Fermeture | 4 batteuses avec carré de 6 2 batteuses pour passage 200 x 200 |
| Finition | Portillon et cadre prépeints |
| Joint et laine de roche | Intumescent et isophonique Avec laine de roche 30 mm |

Options et variantes

| | |
|--|--------------------------------|
| Option qualité et confort d'usage | Isolation laine de roche 60 mm |
| Finition spécifique | Laquée blanc |

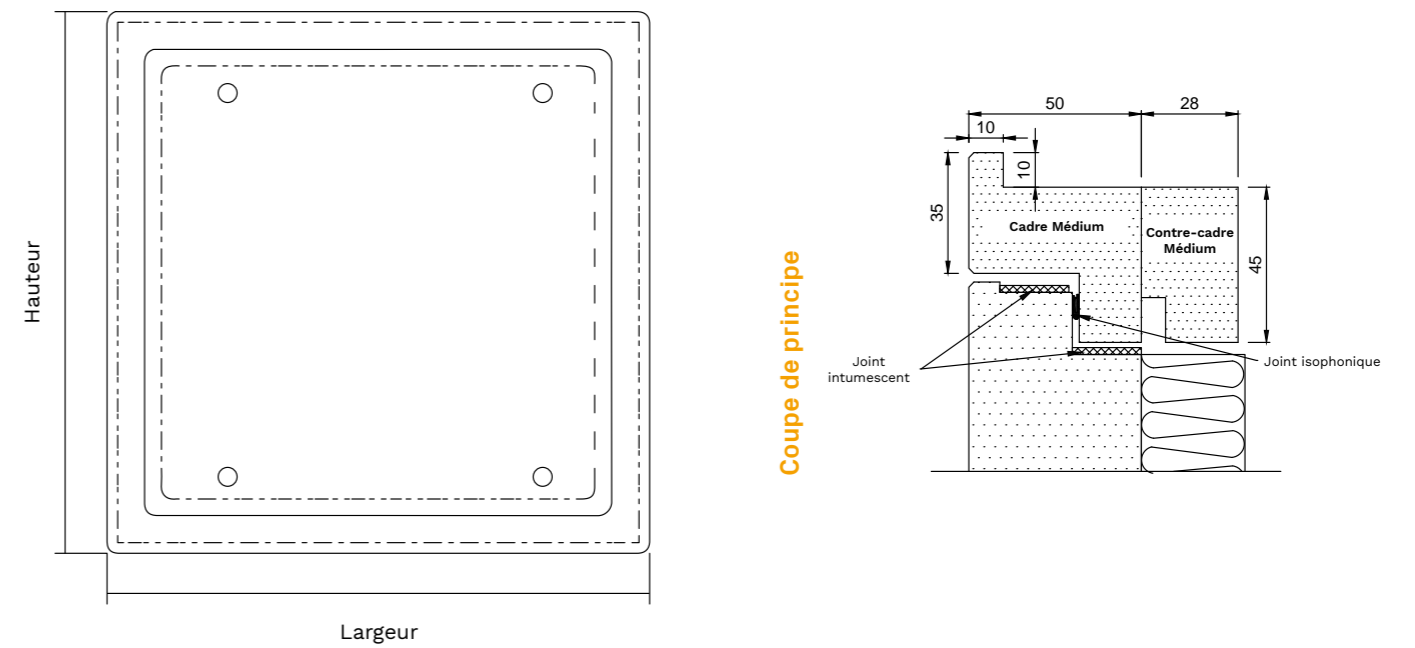
Acoustique possible Rw (C ; Ctr) dB

| | Sans laine de roche | 1 laine de roche | 2 laines de roche |
|-------------------|---------------------|------------------|-------------------|
| Acoustique | - | 38 (-1 ; -4) | 39 (-1 ; -5) |

Perméabilité à l'air

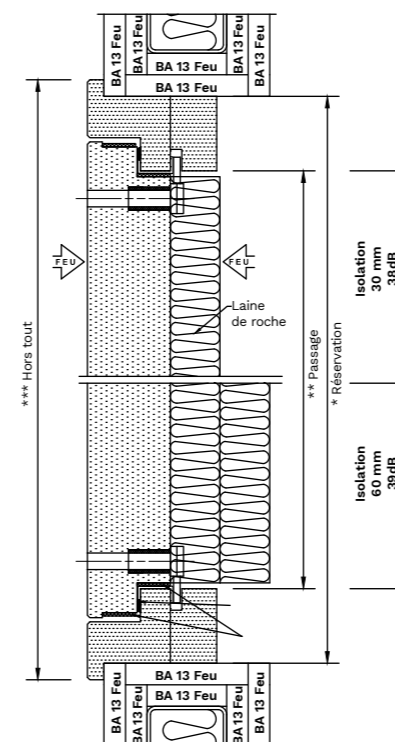
| |
|---|
| $Q_{\text{apa}} < 0.6 \text{ m}^3/\text{h}$ |
|---|

Élevation

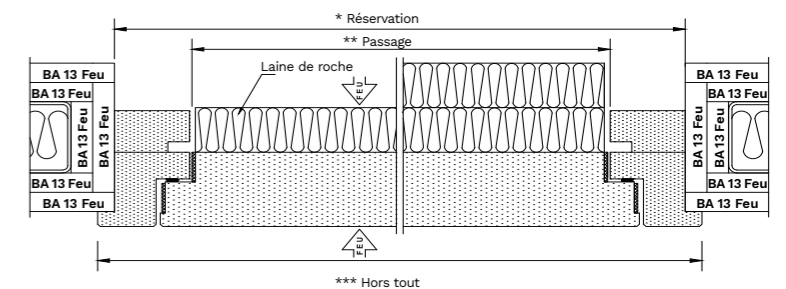


Coupes

Verticale



Horizontale



Les + produits



Coupe-feu

Acoustique

Sens du feu : Indifférent
PV feu : EFECTIS N° 11-A-220
Extension 12-01 - 13-02 ; 21-3
Pose sur : cloison légère, béton cellulaire, carreaux de plâtre (selon conformité du PV)

PV acoustique : CSTB AC13-26046129-1
Extension 13/1
PV perméabilité : CSTB N° BV10-1171/B
Poids au m² total : 39,40 kg
Brevet : 02-16915
FDES synthèses n°5

Dimensions* hauteur x largeur

| Cote de passage | Cote de réserve | Cote hors tout |
|-----------------|-----------------|----------------|
| 200 x 200 | 292 x 292 | 310 x 310 |
| 300 x 300 | 392 x 392 | 410 x 410 |
| 400 x 400 | 492 x 492 | 510 x 510 |
| 500 x 500 | 592 x 592 | 610 x 610 |
| 600 x 600 | 692 x 692 | 710 x 710 |
| 800 x 600 | 892 x 692 | 910 x 710 |
| 700 x 700 | 792 x 792 | 810 x 810 |
| 800 x 800 | 892 x 892 | 910 x 910 |

Mini technique : 200 x 200 (passage)
Maxi PV : 800 x 800 (passage)

■ Références stockées

HB 60



Configuration de base

| | |
|--------------------------------|--|
| Portillon | MDF 50 mm |
| Cadre | Bois (massif ou lamellé collé abouté) avec recouvrement Section 83 x 58 |
| Fermeture | 4 batteuses à carré de 6 2 batteuses pour passage 200 x 200 |
| Finition | Portillon et cadre prépeints |
| Joint et laine de roche | Intumescent et isophonique Avec laine de roche 30 mm |

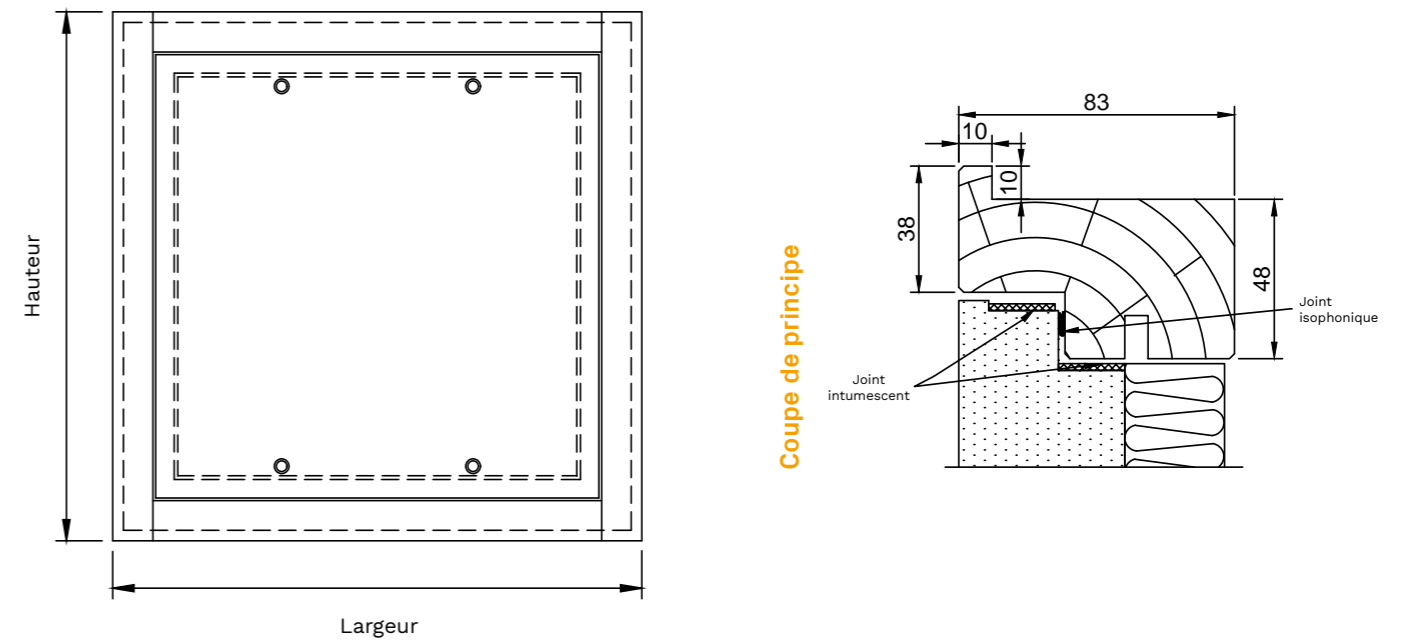
Options et variantes

| | |
|--|--------------------------------|
| Option qualité et confort d'usage | Isolation laine de roche 60 mm |
| Option technique | Possibilité sans recouvrement |

| | Acoustique possible Rw (C ; Ctr) dB | | |
|------------|-------------------------------------|------------------|-------------------|
| | Sans laine de roche | 1 laine de roche | 2 laines de roche |
| Acoustique | - | 37 (0 ; -3) | 40 (-2 ; -6) |

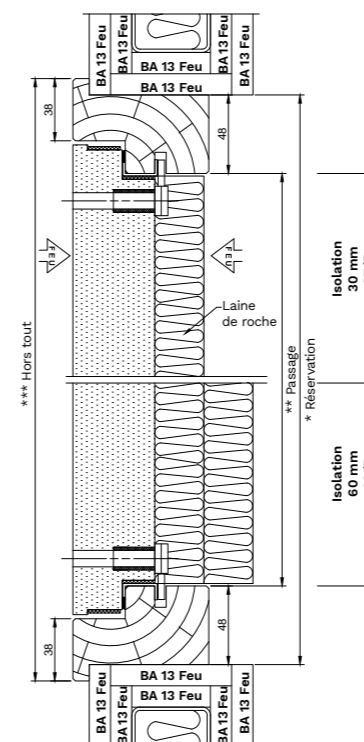
| Perméabilité à l'air | |
|----------------------|--------------------------------------|
| | $Q_{4pa} < 0.6 \text{ m}^3/\text{h}$ |

Élévation

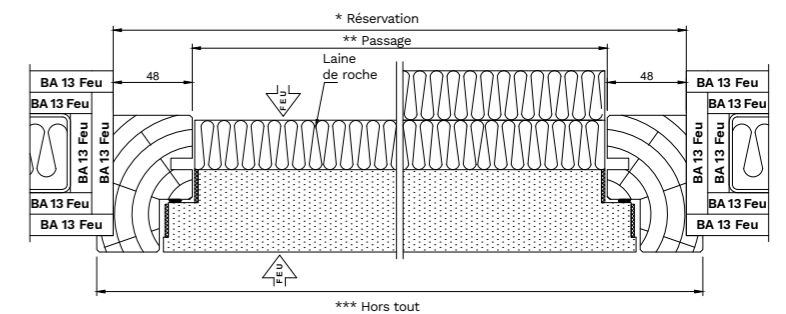


Coupes

Verticale



Horizontale



Les + produits



Coupe-feu Acoustique

Sens du feu : Indifférent
PV feu : EFECTIS 11-A-220
Extension 13/02 ; 12/01 ; 21/3
Pose sur : Cloison légère, béton cellulaire, carreaux de plâtre (selon conformité du PV)

PV acoustique : CSTB AC13-26046129-1 Extension 13/1
PV perméabilité : CSTB N° BV11-108/B
Poids au m² total : 41,20 kg
FDES synthèse n°5

| Dimensions* hauteur x largeur | | | |
|-------------------------------|---------------------------------------|---------------------------------------|----------------|
| Cote de passage | Cote de réservation avec recouvrement | Cote de réservation sans recouvrement | Cote hors tout |
| 200 x 200 | 296 x 296 | 316 x 316 | 316 x 316 |
| 300 x 300 | 396 x 396 | 416 x 416 | 416 x 416 |
| 400 x 200 | 496 x 296 | 516 x 316 | 516 x 316 |
| 400 x 300 | 496 x 396 | 516 x 416 | 516 x 416 |
| 400 x 400 | 496 x 496 | 516 x 516 | 516 x 516 |
| 500 x 500 | 596 x 596 | 616 x 616 | 616 x 616 |

| Dimensions* hauteur x largeur | | | |
|-------------------------------|---------------------------------------|---------------------------------------|----------------|
| Cote de passage | Cote de réservation avec recouvrement | Cote de réservation sans recouvrement | Cote hors tout |
| 600 x 400 | 696 x 496 | 716 x 516 | 716 x 516 |
| 600 x 600 | 696 x 696 | 716 x 716 | 716 x 716 |
| 700 x 700 | 796 x 796 | 816 x 816 | 816 x 816 |
| 800 x 600 | 896 x 696 | 916 x 716 | 916 x 716 |
| 800 x 800 | 896 x 896 | 916 x 916 | 916 x 916 |

Mini technique : 200 x 200 (passage)
Maxi PV : 800 x 800 (passage)

BM 60



Configuration de base

| | |
|--------------------------------|---|
| Portillon | MDF 55 mm |
| Cadre | Métallique avec recouvrement |
| Fermeture | 4 batteuses avec carré de 6 2 batteuses pour passage 200 x 200 |
| Finition | Portillon et cadre prépeints |
| Joint et laine de roche | Intumescent et isophonique Avec laine de roche 30 mm |

Options et variantes

| | |
|--|-------------------------------------|
| Option qualité et confort d'usage | Isolation avec laine de roche 60 mm |
|--|-------------------------------------|

| Acoustique possible Rw (C ; Ctr) dB | | | |
|-------------------------------------|---------------------|------------------|-------------------|
| | Sans laine de roche | 1 laine de roche | 2 laines de roche |
| Acoustique | - | 37 (-1 ; -4) | 39 (-1 ; -4) |

Sens du feu : Indifférent
PV feu : EFFECTIS 13-V-470 B
 Extension 13/01 ; 13/03
Pose sur : Cloison légère, béton cellulaire, carreaux de plâtre (selon conformité du PV)
PV acoustique : CSTB AC13-26046129-1
 Extension 13/1
Brevet : N° 04-13907
Poids au m² total : 40,20 kg
FDES synthèse n°6

Les + produits



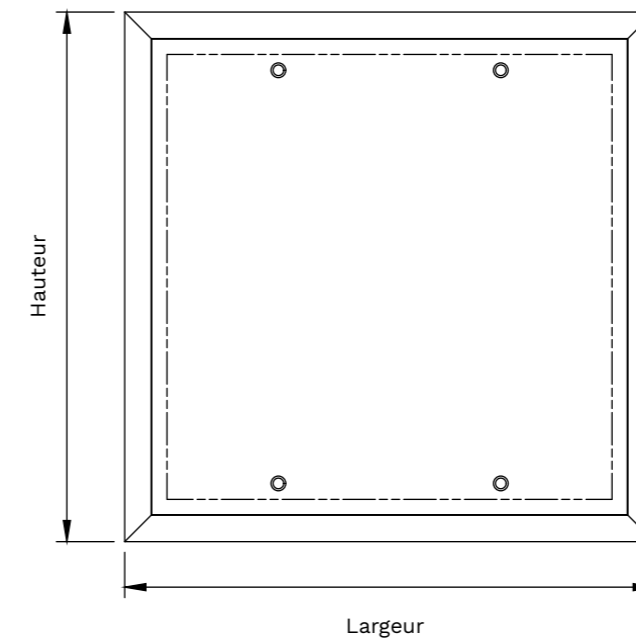
Coupe-feu Acoustique

| Dimensions hauteur x largeur | | |
|------------------------------|---------------------|----------------|
| Cote de passage | Cote de réservation | Cote hors tout |
| 200 x 200 | 234 x 234 | 280 x 280 |
| 300 x 300 | 334 x 334 | 380 x 380 |
| 400 x 300 | 434 x 334 | 480 x 380 |
| 500 x 300 | 534 x 334 | 580 x 380 |
| 400 x 400 | 434 x 434 | 480 x 480 |
| 500 x 400 | 534 x 434 | 580 x 480 |

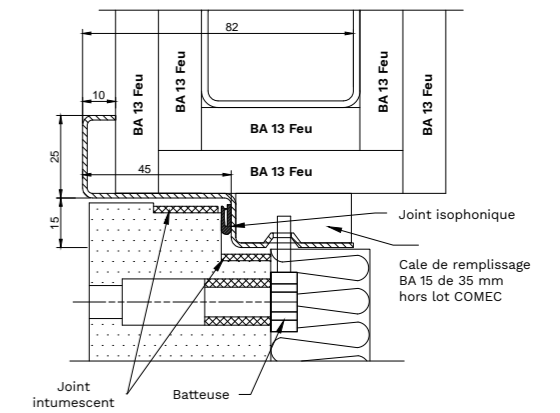
| Dimensions hauteur x largeur | | |
|------------------------------|---------------------|----------------|
| Cote de passage | Cote de réservation | Cote hors tout |
| 600 x 400 | 634 x 434 | 680 x 480 |
| 500 x 500 | 534 x 534 | 580 x 580 |
| 600 x 600 | 634 x 634 | 680 x 680 |
| 700 x 700 | 734 x 734 | 780 x 780 |
| 800 x 800 | 834 x 834 | 880 x 880 |

Mini technique : 200 x 200 (passage)
Maxi PV : 800 x 800 (passage)
 Les parois et revêtements de paroi adjacents doivent être classés M1 ou B-s3,d0 sur une distance de 100 mm à partir du bord extérieur du dormant

Élévation

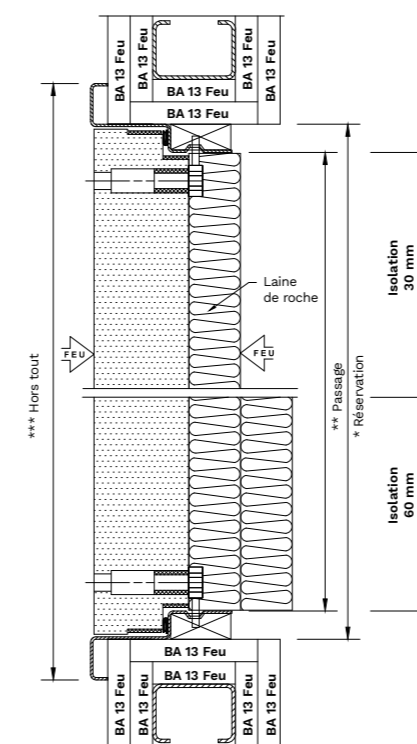


Coupe de principe

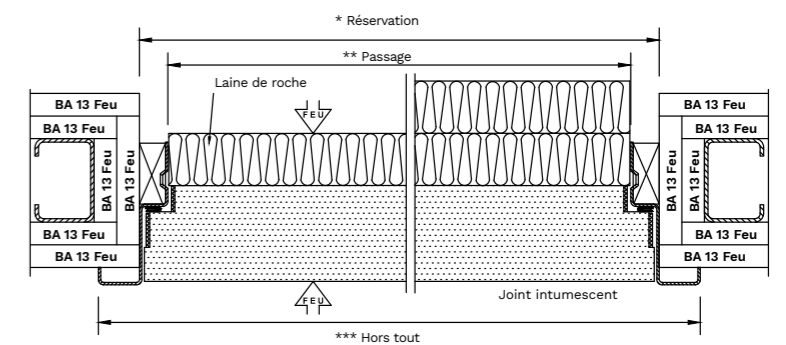


Coupes

Verticale



Horizontale



TPV 120



Configuration de base

| | |
|------------------|---|
| Portillon | Plaque de plâtre 50 mm |
| Cadre | 4 profilés en aluminium reliés et plaque de plâtre 50 mm |
| Fermeture | Fermeture à ressort invisible (ouverture par simple pression) + dispositif de blocage (câble + mousquetons) |
| Joint | Intumescent |

Les + produits



Coupe-feu

Sens du feu : Indifférent
PV feu : EFFECTIS 09-A308 - extension 12/1 et 12/3.
Pose sur : béton, maçonnerie, cloison en plaques de plâtre, béton cellulaire (selon conformité du PV)
Poids au m² total : 57,80 kg

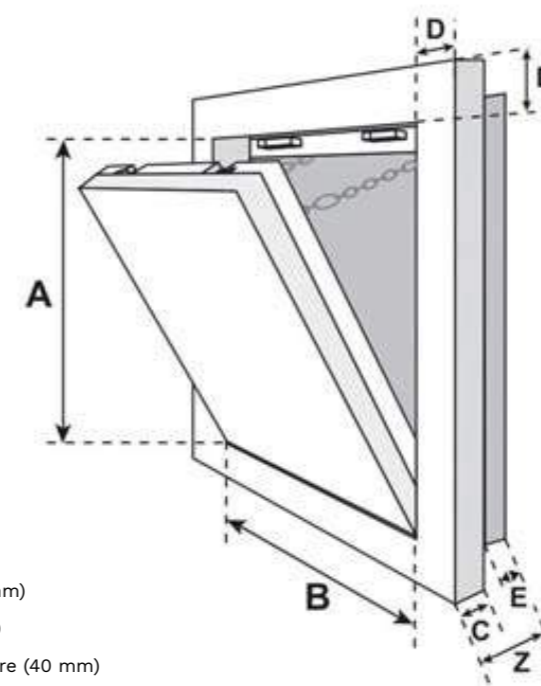
Dimensions hauteur x largeur

| Cote de passage | Cote de réservation | Cote hors tout | Cote de l'ouvrant (A x B) |
|-----------------|---------------------|----------------|---------------------------|
| 150 x 150 | 310 x 310 | 310 x 310 | 200 x 200 |
| 250 x 250 | 410 x 410 | 410 x 410 | 300 x 300 |
| 350 x 350 | 510 x 510 | 510 x 510 | 400 x 400 |
| 450 x 450 | 610 x 610 | 610 x 610 | 500 x 500 |
| 550 x 550 | 710 x 710 | 710 x 710 | 600 x 600 |
| 750 x 750 | 910 x 910 | 910 x 910 | 800 x 800 |
| 950 x 950 | 1110 x 1110 | 1110 x 1110 | 1000 x 1000 |

Mini PV : 150 x 150 (passage)
 Maxi PV : 1450 x 950 (passage)



Élévation



A = hauteur de l'ouvrant
 B = largeur de l'ouvrant
 C = épaisseur du cadre (50 mm)
 D = largeur du cadre (55 mm)
 E = épaisseur du contre cadre (40 mm)
 Z = épaisseur totale de la trappe (120 mm)

Trappes d'accès aux combles

PERFORMANCE 00

| | |
|--------------|-----|
| › BMP 00 VB | 92 |
| › BMP 00 VH | 94 |
| › BMP 00 | 96 |
| › BMP 00 M | 98 |
| › BMP 00 MET | 100 |

PERFORMANCE 30

| | |
|-------------|-----|
| › BMP 30 VB | 102 |
| › BMP 30 VH | 104 |
| › BMP 30 M | 106 |

PERFORMANCE 60

| | |
|-------------|-----|
| › BMP 60 VB | 108 |
| › BMP 60 VH | 110 |
| › BMP 60 M | 112 |

PERFORMANCE 120

| | |
|-----------|-----|
| › TPH 120 | 114 |
|-----------|-----|



BMP 00 VB



Configuration de base

| | |
|---------------------|--|
| Portillon | MDF 22 mm (sens d'ouverture = vers le bas) Raidisseur en cornière aluminium pour les vantaux de longueur supérieures à 830 |
| Cadre | Bois (massif ou lamellé collé abouté) sans recouvrement Section 60 x 45 mm |
| Articulation | 2 paumelles 3 paumelles pour largeur passage supérieure ou égal à 800 |
| Fermeture | 1 vantail : - 1 batteuse à carré de 6 - 2 batteuses pour largeur passage supérieure ou égal à 600 - 3 batteuses pour largeur passage supérieure ou égal à 800 2 vantaux : - 1 batteuse à carré de 6 et 2 verrous - 2 batteuses pour largeur passage supérieure ou égal à 600 et 2 verrous - 3 batteuses pour largeur passage supérieur ou égal à 800 et 2 verrous |
| Finition | Portillon et cadre prépeints |
| Joint | Isophonique |

Options et variantes

| | |
|--|---|
| Option qualité et confort d'usage | <ul style="list-style-type: none"> Echelle télescopique Echelle escamotable 2 plans ou 3 plans Kit contre-poids VB Clé COMEC tige à carré (Ø 12 - Long 1500) Isolation laine de roche 30 mm ou 60 mm |
| Option technique | <ul style="list-style-type: none"> Bandeau médium 22 mm pour pose plafond placo Recouvrement (7 mm) |
| Fermeture et articulation | <ul style="list-style-type: none"> Réservation pour cylindre* triangle type EDF Réservation pour cylindre* européen Charnières encastrées |

Acoustique possible (rw) (db) - Coefficient thermique (U_p)(m².K)

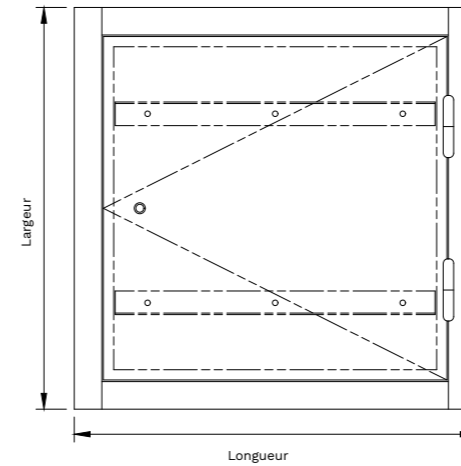
| | Sans laine de roche | 1 laine de roche | 2 laines de roche |
|---------------------------------|---|---|--|
| Acoustique | 30 (-1 ; -1) | 35 (-1 ; -3) | 38 (-1 ; -4) |
| 1V Coefficient thermique | U _p ≤ 2.5W/m ² .K | U _p ≤ 1.2W/m ² .K | U _p ≤ 0.94W/m ² .K |
| 2V Coefficient thermique | U _p ≤ 2.5W/m ² .K | U _p ≤ 1.2W/m ² .K | U _p ≤ 0.94W/m ² .K |

Perméabilité à l'air

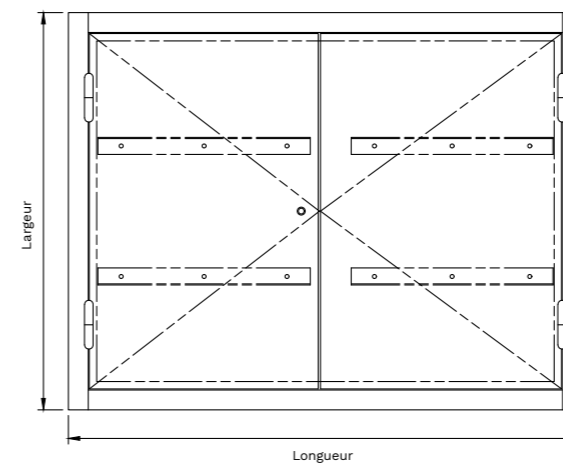
$$Q_{\text{apa}} < 0.6 \text{ m}^3/\text{h}$$

Élévation

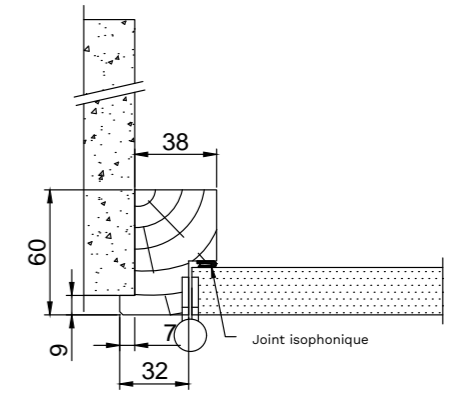
1 vantail



2 vantaux



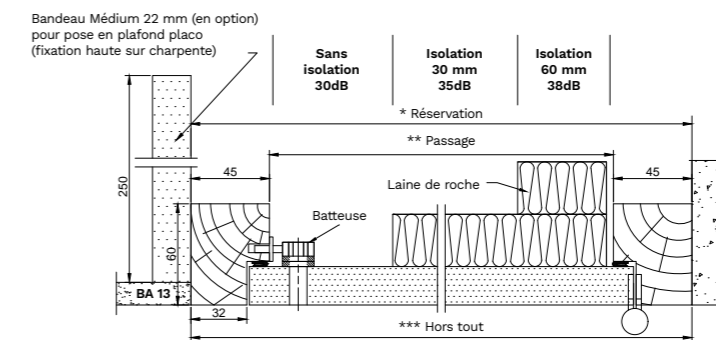
Coupe avec recouvrement



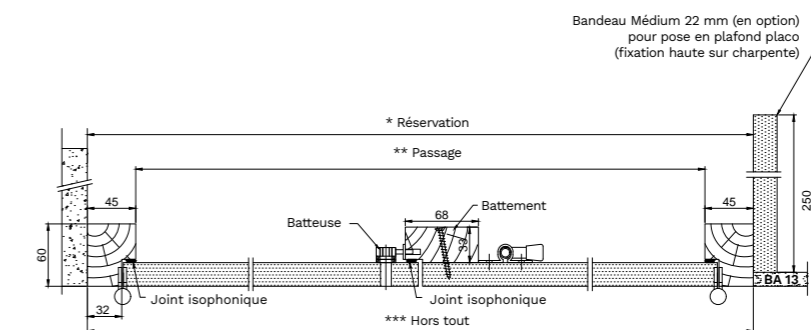
Coupes

Horizontale

1 vantail



2 vantaux



Les + produits



Acoustique

| | |
|--|---|
| PV acoustique : CSTB AC13-26046129-3 | Poids au m2 du portillon : 14 kg FDES synthèse n°5 |
| PV perméabilité : CSTB BV15-414/B 2 Vantaux CSTB BV-488 1 Vantail | <i>Pour votre sécurité et votre confort d'utilisation, nous recommandons l'emploi d'un kit contre-poids d'aide à l'ouverture et à la fermeture.</i> |
| Coefficient transmission thermique : FCBA N° PC.CIAT/2011/039 | |

Format standard** longueur x largeur

| | Cote de passage | Cote de réservation sans recouvrement | Cote de réservation avec recouvrement | Cote hors tout |
|------------------|-----------------|---------------------------------------|---------------------------------------|----------------|
| 1 VANTAIL | 300 x 354 | 390 x 444 | 376 x 430 | 390 x 444 |
| | 400 x 400 | 490 x 490 | 476 x 476 | 490 x 490 |
| | 500 x 500 | 590 x 590 | 576 x 576 | 590 x 590 |
| | 600 x 500 | 690 x 590 | 676 x 576 | 690 x 590 |
| | 600 x 600 | 690 x 690 | 676 x 676 | 690 x 690 |
| | 700 x 700 | 790 x 790 | 776 x 776 | 790 x 790 |
| | 800 x 800 | 890 x 890 | 876 x 876 | 890 x 890 |

| | |
|--|--|
| 1 vantail : Mini technique : 165 x 354 (passage) Maxi technique : 1100 x 1100 (passage) | 2 vantaux : Mini technique : 319 x 374 (passage) Maxi technique : 2000 x 1100 (passage) |
|--|--|

BMP 00 VH



Configuration de base

| | |
|---------------------|---|
| Portillon | MDF 22 mm (sens d'ouverture = vers le haut) Raidisseur en cornière aluminium pour l'ouvrant des 2 vantaux de largeur supérieurs à 830. |
| Cadre | Bois (massif ou lamellé collé abouté) sans recouvrement Section 60 x 45 mm |
| Articulation | 2 paumelles 140 x 55 3 paumelles pour largeur passage supérieure ou égal à 800 |
| Fermeture | - 1 vantail : - 1 batteuse à carré de 7 - 2 batteuses pour largeur passage supérieure ou égal à 600 - 3 batteuses pour largeur passage supérieure ou égal à 800 - 2 vantaux : - 2 batteuses à carré de 7 |
| Finition | Portillon et cadre prépeints |
| Joint | Isophonique |

Options et variantes

| | |
|--|---|
| Option qualité et confort d'usage | <ul style="list-style-type: none"> Kit contre-poids Isolation laine de roche 30 mm ou 60 mm |
| Option technique | <ul style="list-style-type: none"> Recouvrement (7 mm) Bandeau médium 22 mm pour pose plafond placo |
| Fermeture et articulation | <ul style="list-style-type: none"> Réservation pour cylindre* triangle type EDF Réservation pour cylindre* européen |

Les + produits



Acoustique

PV acoustique :
CSTB N°AC13-260461293
PV perméabilité :
CSTB N°BV11488 1 vantail
CSTB N°BV15-414/B 2 vantaux
Coefficient transmission thermique :
FCBA N° PC.CIAT/2011/039

Poids au m2 du portillon : 14 kg
FDES synthèse n°5

Pour votre sécurité et votre confort d'utilisation, nous recommandons l'emploi d'un kit contre-poids d'aide à l'ouverture et à la fermeture

Format standard** longueur x largeur

| | Cote de passage | Cote de réservation sans recouvrement | Cote de réservation avec recouvrement | Cote hors tout |
|------------------|-----------------|---------------------------------------|---------------------------------------|----------------|
| 1 VANTAIL | 300 x 300 | 390 x 390 | 376 x 376 | 390 x 390 |
| | 400 x 400 | 490 x 490 | 476 x 476 | 490 x 490 |
| | 500 x 500 | 590 x 590 | 576 x 576 | 590 x 590 |
| | 600 x 500 | 690 x 590 | 676 x 576 | 690 x 590 |
| | 600 x 600 | 690 x 690 | 676 x 676 | 690 x 690 |
| | 700 x 700 | 790 x 790 | 776 x 776 | 790 x 790 |
| | 800 x 800 | 890 x 890 | 876 x 876 | 890 x 890 |

1 vantail :
Mini technique : 174 x 219 (passage)
Maxi technique : 1100 x 1100 (passage)

2 vantaux :
Mini technique : 381 x 219 (passage)
Maxi technique : 2000 x 1100 (passage)

Acoustique possible (rw) (db) - Coefficient thermique (U_p)(m².K)

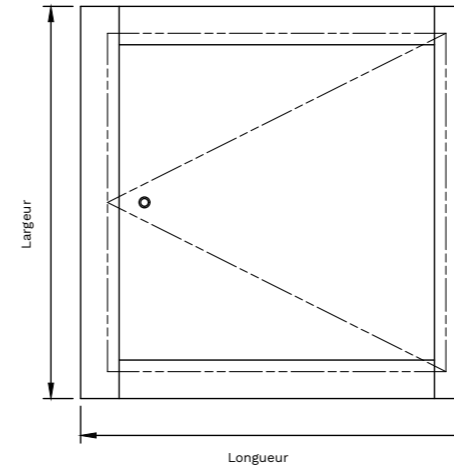
| | Sans laine de roche | 1 laine de roche | 2 laines de roche |
|------------------------------|----------------------------|----------------------------|-----------------------------|
| 1V | | | |
| Acoustique | 30 (-1 ; -1) | 35 (-1 ; -3) | 38 (-1 ; -4) |
| Coefficient thermique | U _p ≤ 2.5W/m².K | U _p ≤ 1.2W/m².K | U _p ≤ 0.94W/m².K |
| 2V | | | |
| Acoustique | - | - | - |
| Coefficient thermique | U _p ≤ 2.5W/m².K | U _p ≤ 1.2W/m².K | U _p ≤ 0.94W/m².K |

Perméabilité à l'air

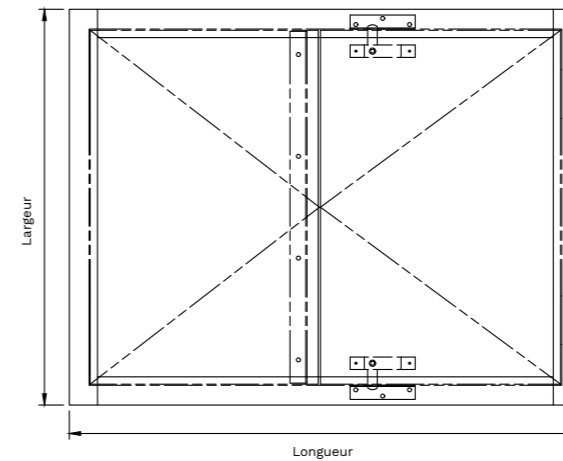
$$Q_{\text{apa}} < 0.6 \text{ m}^3/\text{h}$$

Élévation

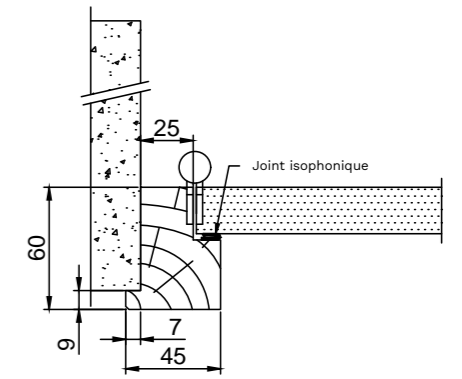
1 vantail



2 vantaux

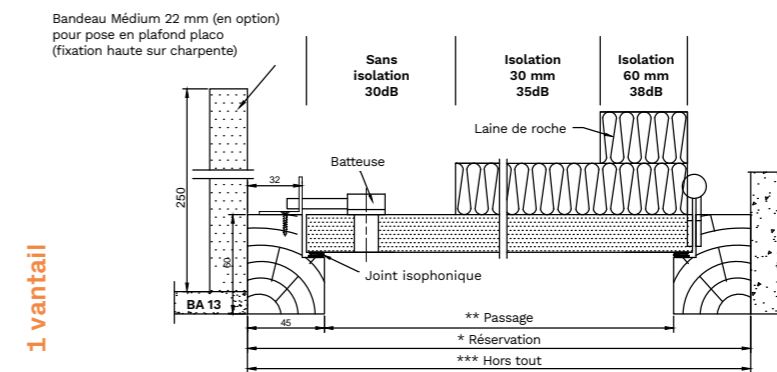


Coupe avec recouvrement



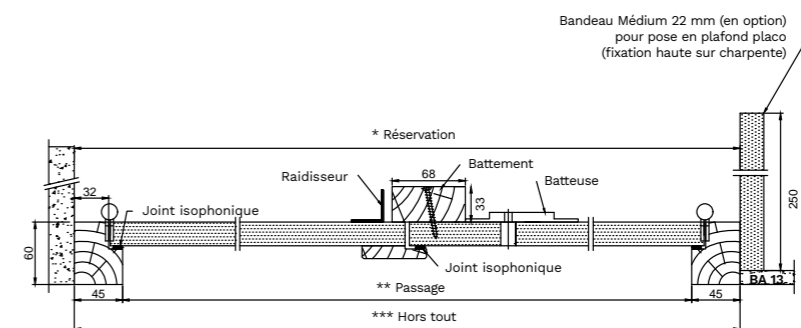
Coupes

Horizontale



1 vantail

2 vantaux



BMP 00



Configuration de base

| | |
|------------------|---|
| Portillon | Mélaminé 19 mm blanc (sens d'ouverture = vers le haut) |
| Cadre | Bois (massif ou lamellé collé abouté) avec recouvrement Section 60 x 45 mm |
| Fermeture | Portillon et cadre prépeints |

Options et variantes

| | |
|--|---|
| Option qualité et confort d'usage | <ul style="list-style-type: none"> Isolation laine de roche 30 mm Possibilité avec recouvrement |
| Option technique | <ul style="list-style-type: none"> Bandeau 22 mm pour pose en plafond placo en plafond placo |

Les + produits

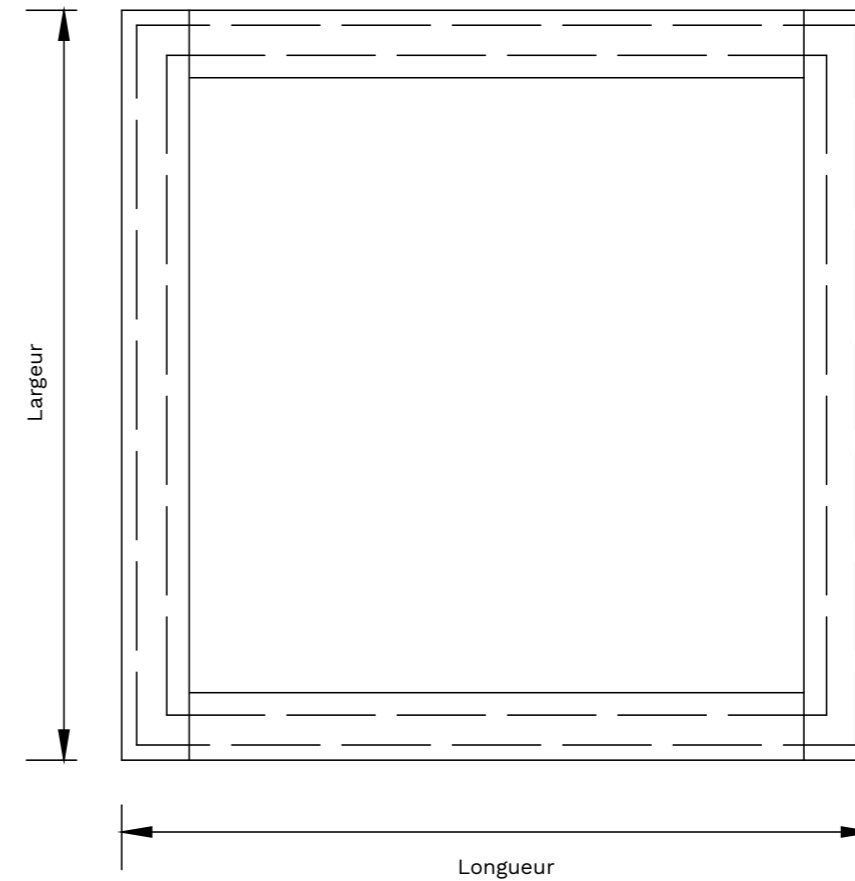


Poids au m² du portillon : 13.50 kg
FDES synthèse n°5

| Format standard* longueur x largeur | | | |
|-------------------------------------|---------------------------------------|---------------------------------------|----------------|
| Cote de passage | Cote de réservation sans recouvrement | Cote de réservation avec recouvrement | Cote hors tout |
| 300 x 300 | 390 x 390 | 376 x 376 | 390 x 390 |
| 400 x 400 | 490 x 490 | 476 x 476 | 490 x 490 |
| 500 x 500 | 590 x 590 | 576 x 576 | 590 x 590 |
| 600 x 500 | 690 x 590 | 676 x 576 | 680 x 590 |
| 600 x 600 | 690 x 690 | 676 x 676 | 690 x 690 |
| 700 x 700 | 790 x 790 | 776 x 776 | 790 x 790 |
| 800 x 800 | 890 x 890 | 876 x 876 | 890 x 890 |

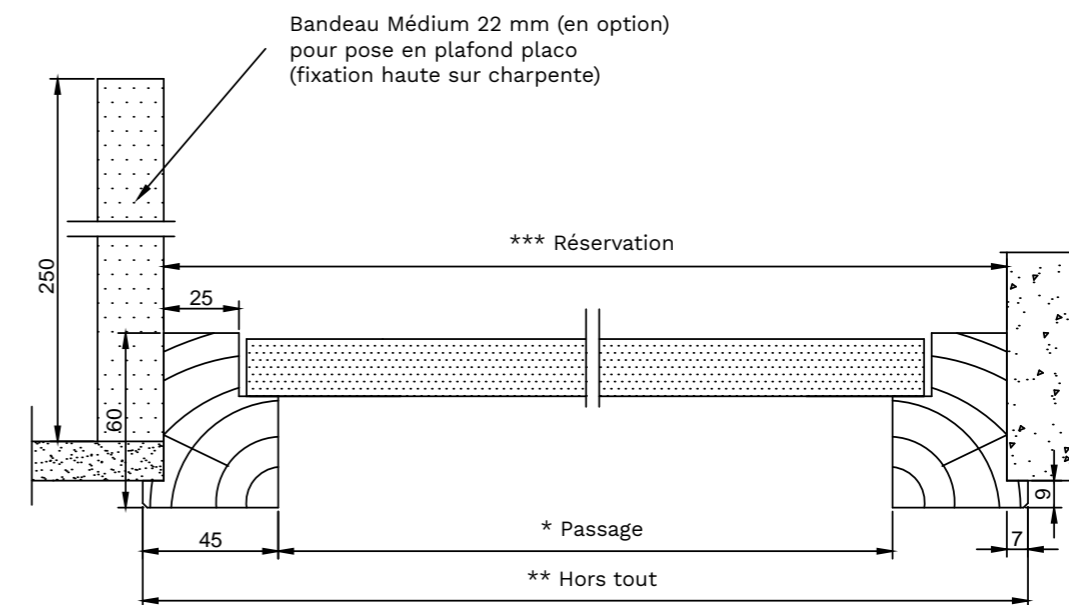
Mini technique : 300 x 300 (passage)
Maxi technique : 800 x 800 (passage)

Élevation



Coupe

Horizontale



BMP 00 M



Configuration de base

| | |
|------------------|--|
| Portillon | MDF 40 mm (sens d'ouverture = vers le bas) |
| Cadre | MDF 40 mm avec recouvrement Section : 40 x 74 mm |
| Fermeture | 4 batteuses à carré de 7 et 3 câbles de sécurité 2 batteuses à carré de 7 et 1 câble de sécurité 3 câbles de sécurité pour passage supérieur à 320 x 320 |
| Finition | Portillon et cadre prépeints |
| Joint | Isophonique |

Options et variantes

| | |
|--|---|
| Option qualité et confort d'usage | <ul style="list-style-type: none"> Cornière métallique Isolation laine de roche 30 ou 60 mm |
| Option technique | Bandeau médium 22 mm pour pose en plafond placo |

Perméabilité à l'air

$$Q_{4pa} < 0.6 \text{ m}^3/\text{h}$$

PV perméabilité : CSTB N° BV15-414/B
 Poids au m² du portillon : 25,10 kg (Portillon 26,10 kg)
 FDES synthèse n°5

Les + produits

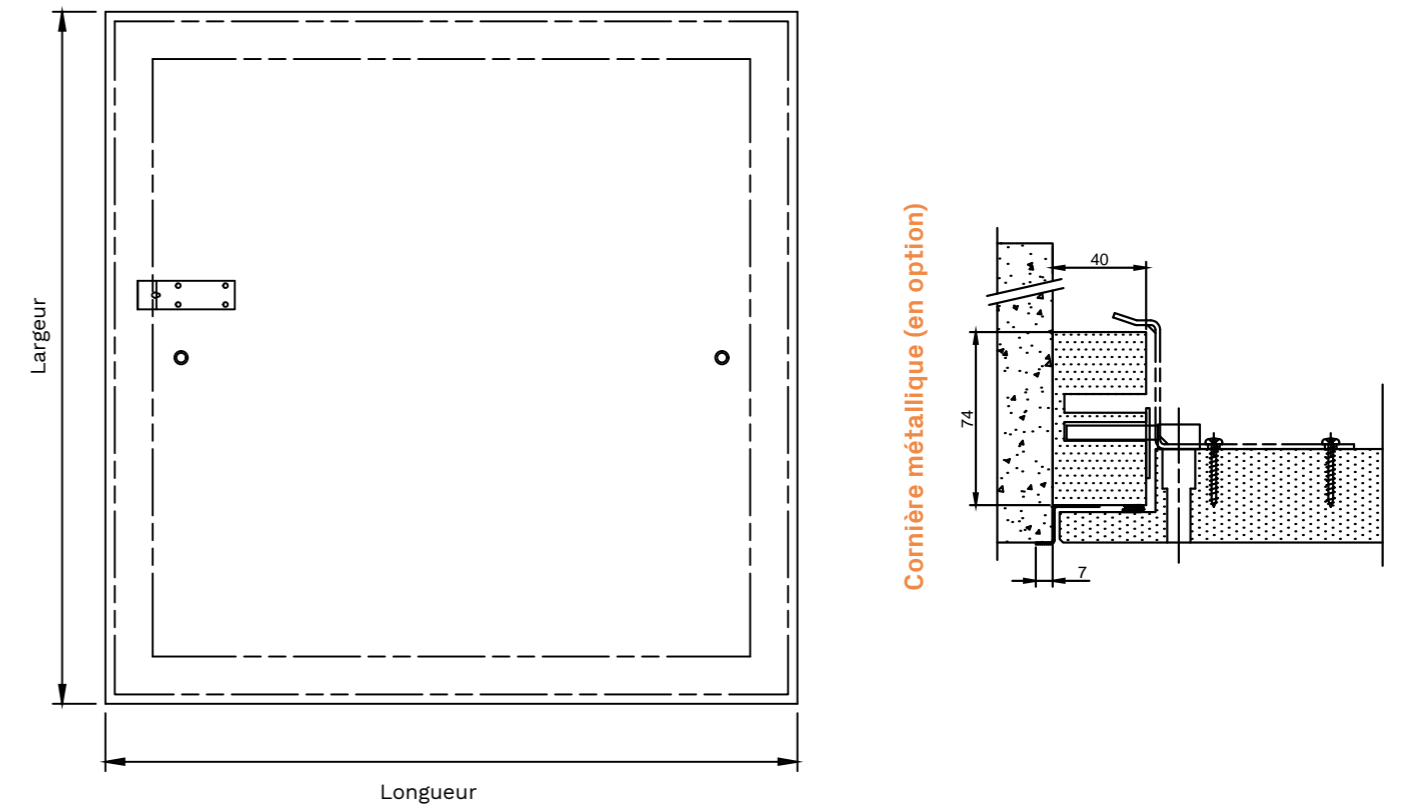


Format standard* longueur x largeur

| Cote de passage | Cote de réservation | Cote hors tout | Cote hors tout Cornière |
|-----------------|---------------------|----------------|-------------------------|
| 200 x 200 | 280 x 280 | 300 x 300 | 294 x 294 |
| 300 x 300 | 380 x 380 | 400 x 400 | 394 x 394 |
| 400 x 400 | 480 x 480 | 500 x 500 | 494 x 494 |
| 500 x 500 | 580 x 580 | 600 x 600 | 594 x 594 |
| 600 x 600 | 680 x 680 | 700 x 700 | 694 x 694 |

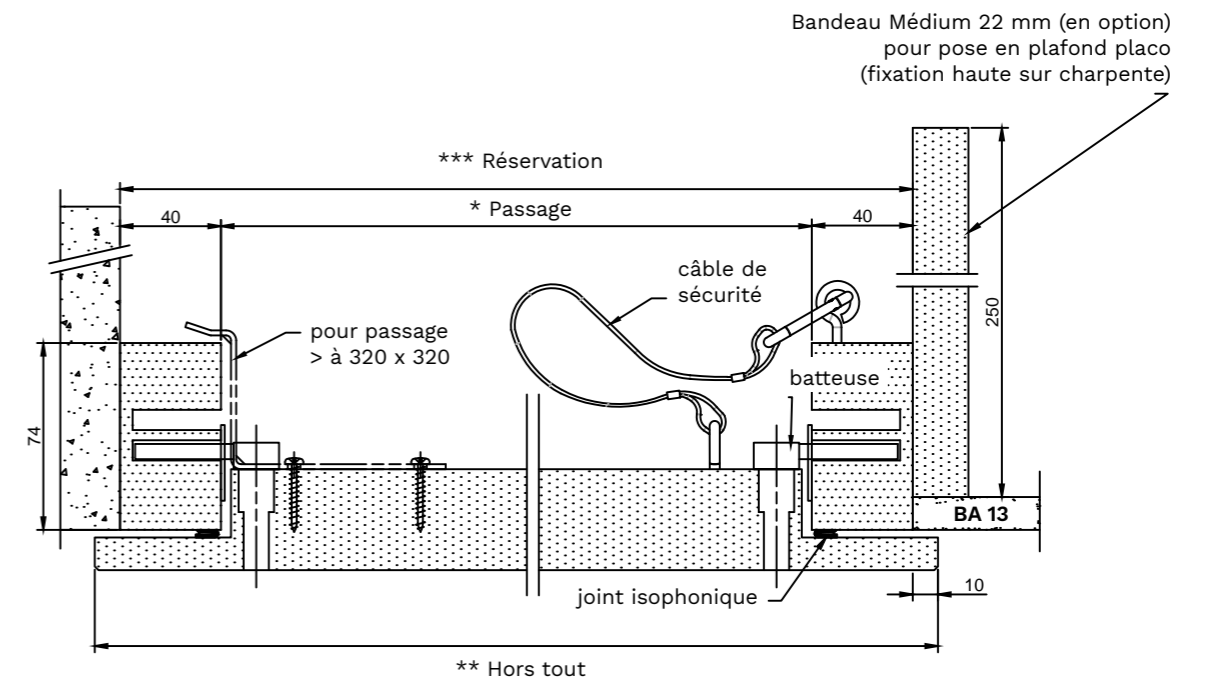
Mini technique : 200 x 200 (passage)
 Maxi technique : 600 x 600 (passage)
 Si produit avec cornière, les dimensions possibles sont liées aux cornières standards.

Élevation



Coupe

Horizontale



BMP 00 MET



Configuration de base

| | |
|------------------|--|
| Portillon | Aggloméré 19 mm mélaminé blanc (sens d'ouverture = vers le haut) |
| Cadre | Métallique prépeint avec recouvrement |
| Finition | Portillon : blanc Cadre : prépeint |
| Joint | Isophonique |

Options et variantes

| | |
|--|---------------------------------|
| Option qualité et confort d'usage | Isolation laine de roche 30 mm |
| | Isolation polystyrène 70 mm |
| Option technique | 4 pattes métalliques d'accroche |

Coefficient thermique (U_p)(m².K)

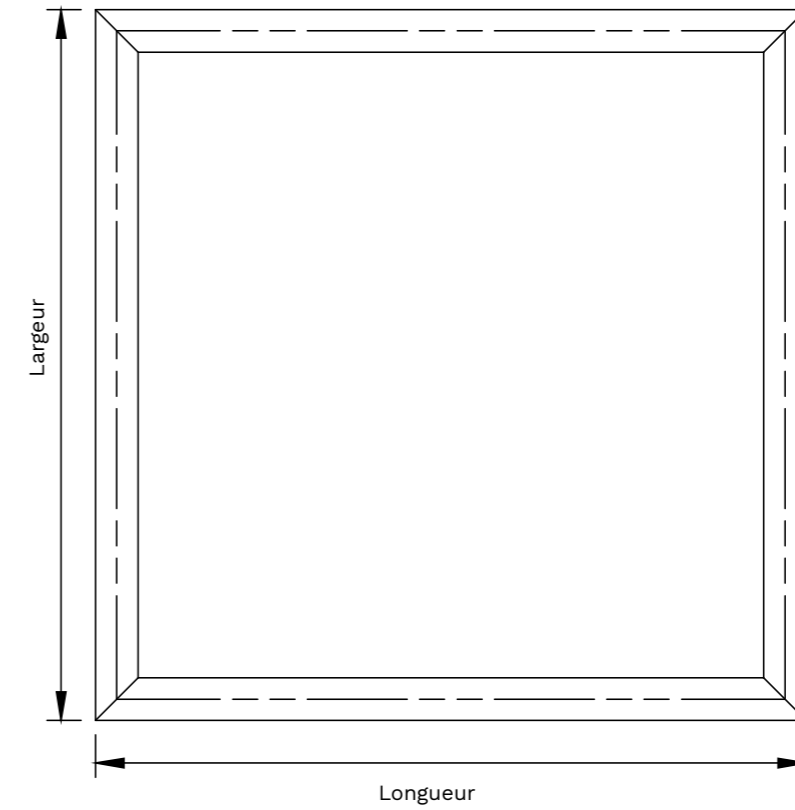
| | Joint | 1 laine de roche | 1 polystyrène |
|--|---|---|--|
| Coefficient de transmission thermique | U _p ≤ 3.3W/m ² .K | U _p ≤ 1.3W/m ² .K | U _p ≤ 0.64W/m ² .K |

Perméabilité à l'air

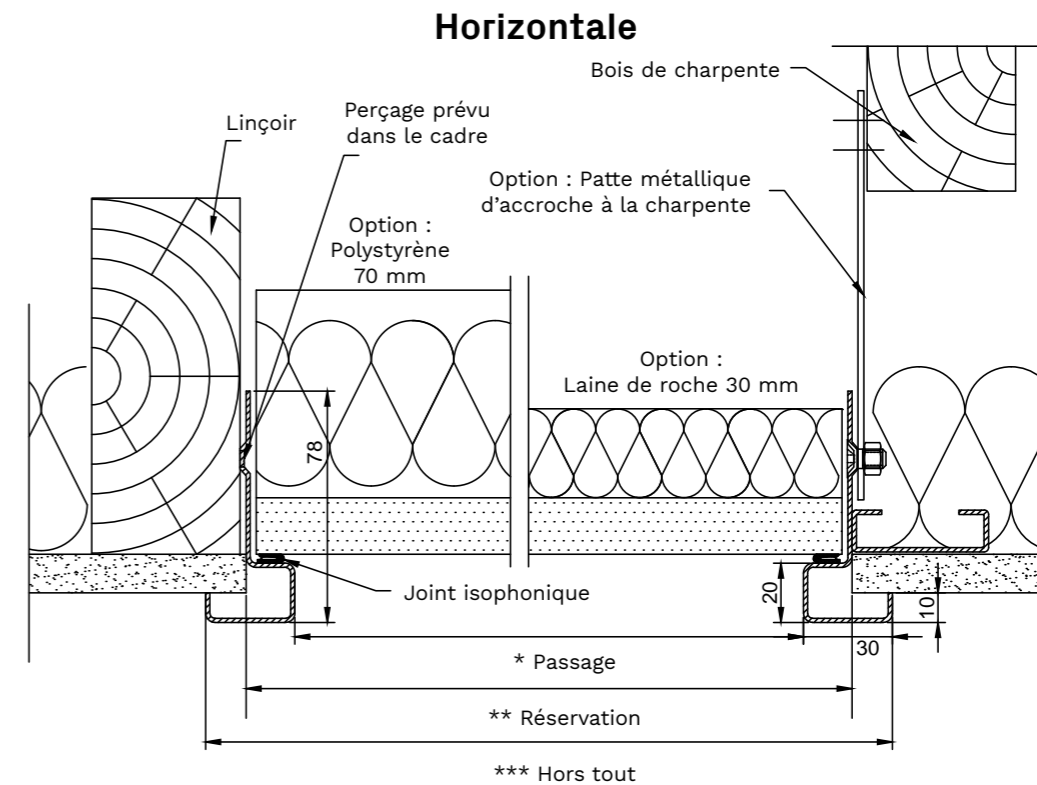
| |
|---|
| Q _{4pa} < 0.6m ³ /h |
|---|

PV perméabilité : CSTB BV11-488/B
 Coefficient de transmission thermique : FCBA N° PC.CIAT/2011/039
 Poids au m² du portillon : 15,10 kg (Portillon 10,60 kg/m²)
 FDES synthèse n°6

Élevation



Coupe



Les + produits



Format standard longueur x largeur

| Cote de passage | Cote de réservation | Cote hors tout |
|-----------------|---------------------|----------------|
| 500 x 500 | 533 x 533 | 560 x 560 |
| 600 x 500 | 633 x 533 | 660 x 560 |
| 600 x 600 | 633 x 633 | 660 x 660 |
| 700 x 700 | 733 x 733 | 760 x 760 |
| 800 x 800 | 833 x 833 | 860 x 860 |

Mini technique : 500 x 500 (passage)
 Maxi technique : 800 x 800 (passage)

BMP 30 VB



Configuration de base

| | |
|---------------------|---|
| Portillon | MDF 50 mm (sens d'ouverture = vers le bas) |
| Cadre | Bois (massif ou lamellé collé abouté) sans recouvrement Section 83 x 58 mm |
| Articulation | 2 paumelles de 140 x 70 mm 3 paumelles pour largeur passage supérieure à 700 |
| Fermeture | - 1 vantail : crémone 2 pts en applique, carré de 6 - 2 vantaux : crémone 2 pts en applique, carré de 6 et 2 verrous |
| Finition | Portillon et cadre prépeints |
| Joint | Intumescent et isophonique |

Options et variantes

| | |
|--|---|
| Option qualité et confort d'usage | <ul style="list-style-type: none"> Échelle escamotable 2 plans, 3 plans Échelle télescopique Kit contre-poids VB Kit vérins VB (Longueur mini 700 passage) Clé COMEC tige à carré (Ø 12 - Long 1500) Isolation laine de roche 30 ou 60 mm |
|--|---|

| | |
|-------------------------|---|
| Option technique | <ul style="list-style-type: none"> Bandeau médium 22 mm pour pose plafond placo Recouvrement (7 mm) |
|-------------------------|---|

| | |
|----------------------------------|---|
| Fermeture et articulation | <ul style="list-style-type: none"> Serrure 2 pts Réservation pour cylindre* triangle type EDF Réservation pour cylindre* européen Charnières encastées (changement de section nécessaire si bâti avec recouvrement soit section 83 x 68 mm) |
|----------------------------------|---|

Acoustique possible (rw) (db) - Coefficient thermique (U₀)(m².K)

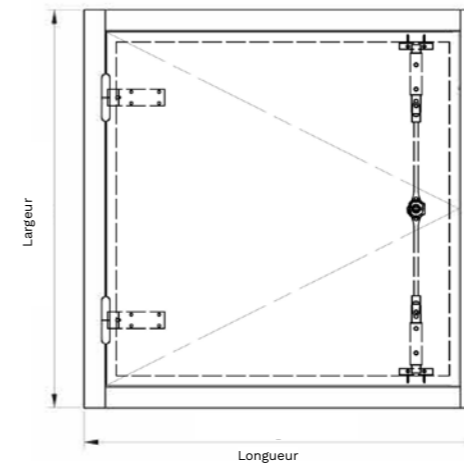
| | Sans laine de roche | 1 laine de roche | 2 laines de roche |
|-----------------------|---|---|--|
| 1V | | | |
| Acoustique | 35 (-1 ; -2) | 38 (-1 ; -3) | 41 (-1 ; -4) |
| Coefficient thermique | U ₀ ≤ 1.8W/m ² .K | U ₀ ≤ 1.1W/m ² .K | U ₀ ≤ 0.91W/m ² .K |
| 2V | | | |
| Acoustique | 35 (-1 ; -2) | 37 (-1 ; -3) | 39 (-1 ; -3) |
| Coefficient thermique | U ₀ ≤ 1.8W/m ² .K | U ₀ ≤ 1.0W/m ² .K | U ₀ ≤ 0.83W/m ² .K |

Perméabilité à l'air

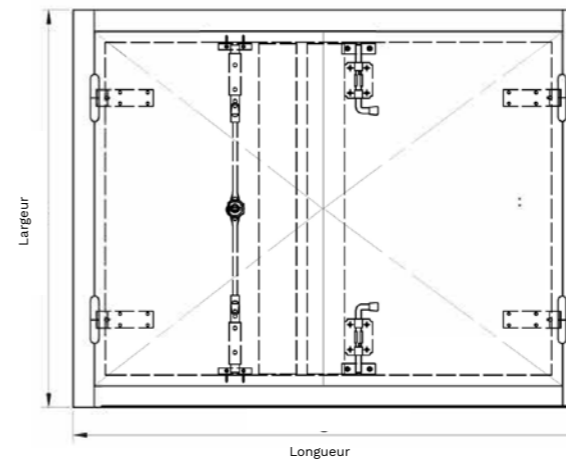
$Q_{4pa} < 0.6m^3/h$

Élévation

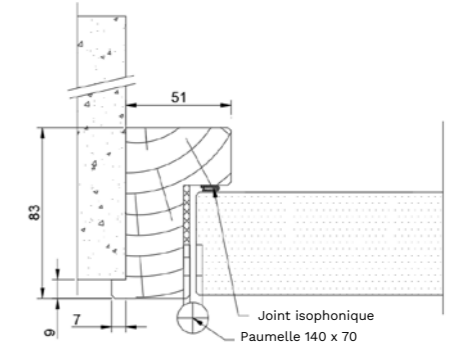
1 vantail



2 vantaux



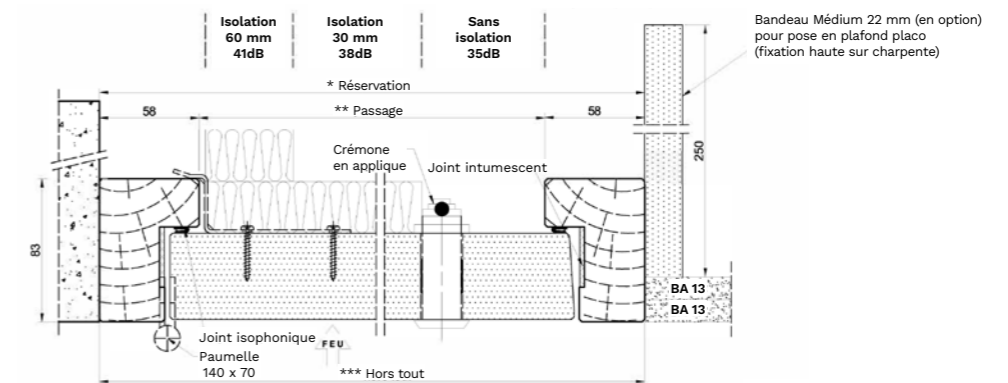
Coupe avec recouvrement



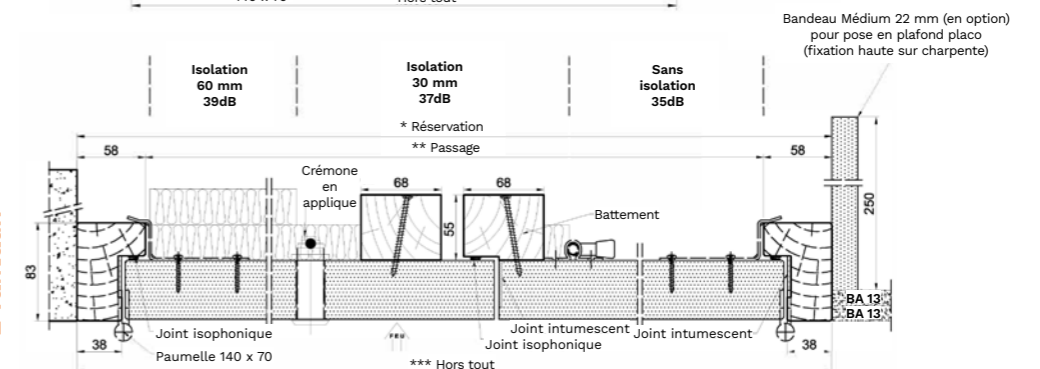
Coupes

Horizontale

1 vantail



2 vantaux



Les + produits



Coupe-feu Acoustique

Sens du feu : Côté couloir
PV feu : CERIB 6841
Pose sur : plafond placo EI60, dalle béton (selon conformité PV)
PV acoustique : CSTB N°AC13-2604129/3 Extension 13/3 -13/7
PV perméabilité : CSTB N° BV15-414/B
Coefficient transmission thermique : FCBA N° PC.CIAT/2015.111.1
Poids au m² portillon : 38 kg

FDES synthèse n°5
 Pour votre sécurité et votre confort d'utilisation, nous recommandons l'emploi d'un kit vérins ou kit contre-poids d'aide à l'ouverture et à la fermeture.
 La non pose du kit dégage la responsabilité de COMEC en cas de chute, blessure ou détérioration de la trappe.

Format standard** longueur x largeur

| | Cote de passage | Cote de réservation sans recouvrement | Cote de réservation avec recouvrement | Cote hors tout |
|------------------|-----------------|---------------------------------------|---------------------------------------|----------------|
| 1 VANTAIL | 500 x 500 | 616 x 616 | 602 x 602 | 616 x 616 |
| | 600 x 600 | 716 x 716 | 702 x 702 | 716 x 716 |
| | 700 x 700 | 816 x 816 | 802 x 802 | 816 x 816 |
| | 800 x 800 | 916 x 916 | 902 x 902 | 916 x 916 |
| | 900 x 900 | 1016 x 1016 | 1002 x 1002 | 1016 x 1016 |
| | 1000 x 1000 | 1116 x 1116 | 1102 x 1102 | 1116 x 1116 |
| | 1100 x 1100 | 1216 x 1216 | 1202 x 1202 | 1216 x 1216 |

1 vantail :
 Mini PV : 416 x 416 (passage)
 Maxi PV : 1100 x 1100 (passage)

2 vantaux :
 Mini PV : 866 x 416 (passage)
 Maxi PV : 2000 x 1100 (passage)

Références stockées

BMP 30 VH



Configuration de base

| | |
|---------------------|---|
| Portillon | MDF 50 mm (sens d'ouverture = vers le haut) |
| Cadre | Bois (massif ou lamellé collé abouté) sans recouvrement Section 83 x 58 mm |
| Articulation | 2 paumelles de 140 x 70 mm 3 paumelles pour largeur passage supérieure à 700 |
| Fermeture | Crémone 2 pts en applique, verrouillage central par carré de 6 |
| Finition | Portillon et cadre prépeints |
| Joint | Intumescent et isophonique |

Options et variantes

| | |
|--|--|
| Option qualité et confort d'usage | Kit contre-poids VH |
| | Kit vérins VH (Longueur mini 556 passage) |
| | Isolation laine de roche 30 ou 60 mm |
| Option technique | Bandeau médium 22 mm pour pose plafond placo |
| | Recouvrement (7 mm) |
| Fermeture et articulation | Serrure 2 pts |
| | Réserve pour cylindre* triangle type EDF |
| | Réserve pour cylindre* européen |

Acoustique possible (rw) (db) - Coefficient thermique (U₀)(m².K)

| | Joint | 1 laine de roche | 2 laines de roche |
|-----------------------|---|---|--|
| 1V | | | |
| Acoustique | 35 (-1 ; -2) | 38 (-1 ; -3) | 41 (-1 ; -4) |
| Coefficient thermique | U ₀ ≤ 1.8W/m ² .K | U ₀ ≤ 1.1W/m ² .K | U ₀ ≤ 0.91W/m ² .K |
| 2V | | | |
| Acoustique | 35 (-1 ; -2) | 37 (-1 ; -3) | 39 (-1 ; -3) |
| Coefficient thermique | U ₀ ≤ 1.8W/m ² .K | U ₀ ≤ 1.0W/m ² .K | U ₀ ≤ 0.83W/m ² .K |

| Perméabilité à l'air | |
|----------------------|---|
| | Q _{4pa} < 0.6m ³ /h |

Format standard** longueur x largeur

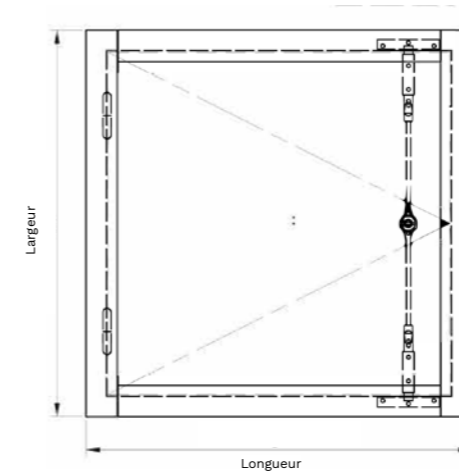
| | Cote de passage | Cote de réservation sans recouvrement | Cote de réservation avec recouvrement | Cote hors tout |
|------------------|-----------------|---------------------------------------|---------------------------------------|----------------|
| 1 VANTAIL | 500 x 500 | 616 x 616 | 602 x 602 | 616 x 616 |
| | 600 x 600 | 716 x 716 | 702 x 702 | 716 x 716 |
| | 700 x 700 | 816 x 816 | 802 x 802 | 816 x 816 |
| | 800 x 800 | 916 x 916 | 902 x 902 | 916 x 916 |
| | 900 x 900 | 1016 x 1016 | 1002 x 1002 | 1016 x 1016 |
| | 1000 x 1000 | 1116 x 1116 | 1102 x 1102 | 1116 x 1116 |
| | 1100 x 1100 | 1216 x 1216 | 1202 x 1202 | 1216 x 1216 |

| | |
|---------------------------------|---------------------------------|
| 1 vantail : | 2 vantaux : |
| Mini PV : 416 x 416 (passage) | Mini PV : 866 x 416 (passage) |
| Maxi PV : 1100 x 1100 (passage) | Maxi PV : 2000 x 1100 (passage) |

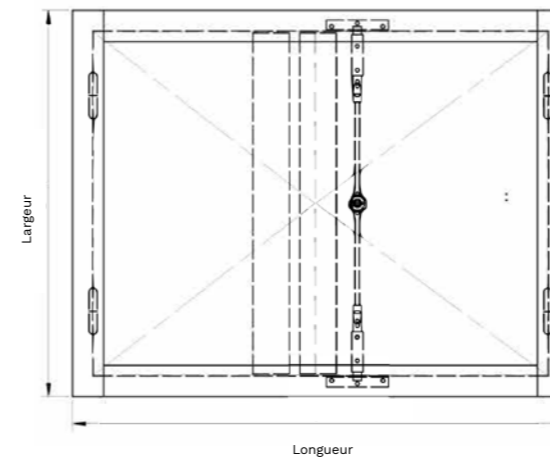
Références stockées

Élévation

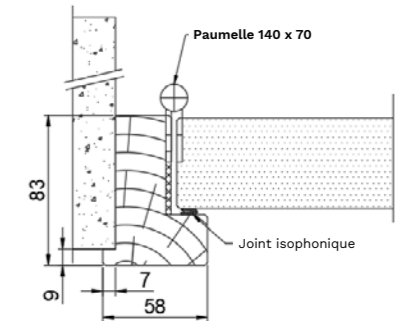
1 vantail



2 vantaux



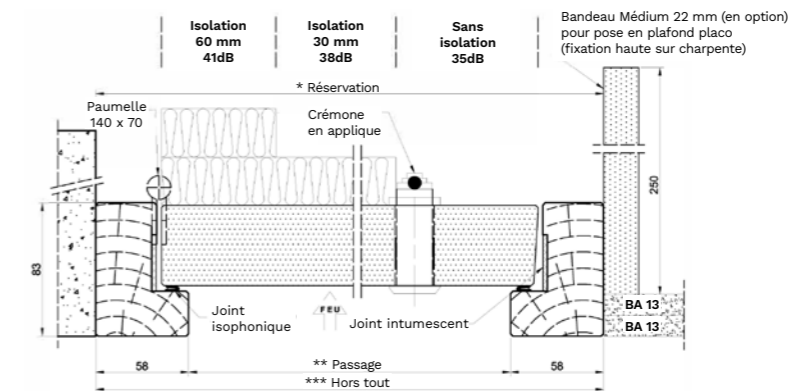
Coupe avec recouvrement



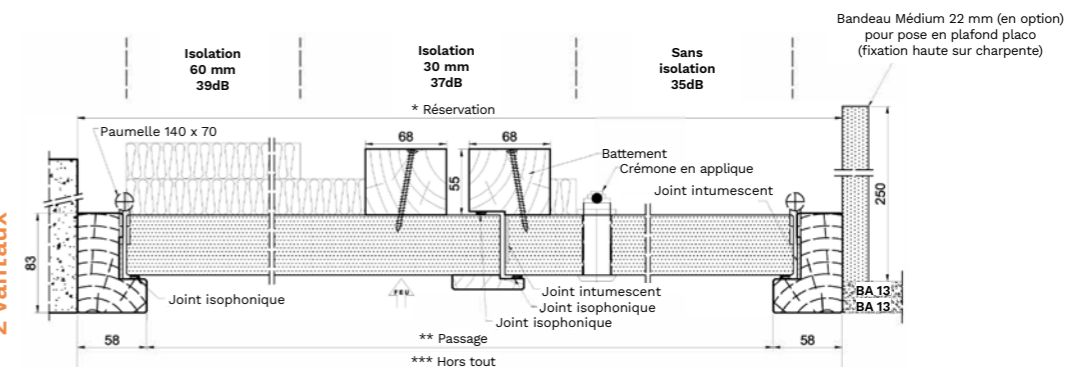
Coupes

Horizontale

1 vantail



2 vantaux



BMP 30 M



Configuration de base

| | |
|------------------|---|
| Portillon | MDF 55 mm (sens d'ouverture = vers le bas) |
| Cadre | MDF 55 mm avec recouvrement Section 55 x 90 |
| Fermeture | - 4 batteuses à carré de 7 et 3 câbles de sécurité - 2 batteuses pour passage inférieur à 320 x 320, 1 câble de sécurité |
| Finition | Portillon et cadre prépeints |
| Joint | Intumescent et isophonique |

Options et variantes

| | |
|--|---|
| Option qualité et confort d'usage | <ul style="list-style-type: none"> › Cornière métallique › Isolation laine de roche 30 ou 60 mm |
| Option technique | › Bandeau médium 22 mm pour pose en plafond placo |

| | |
|-----------------------------|-----------------------|
| Perméabilité à l'air | $Q_{4pa} < 0.6 m^3/h$ |
|-----------------------------|-----------------------|

Les + produits



Coupe-feu Acoustique

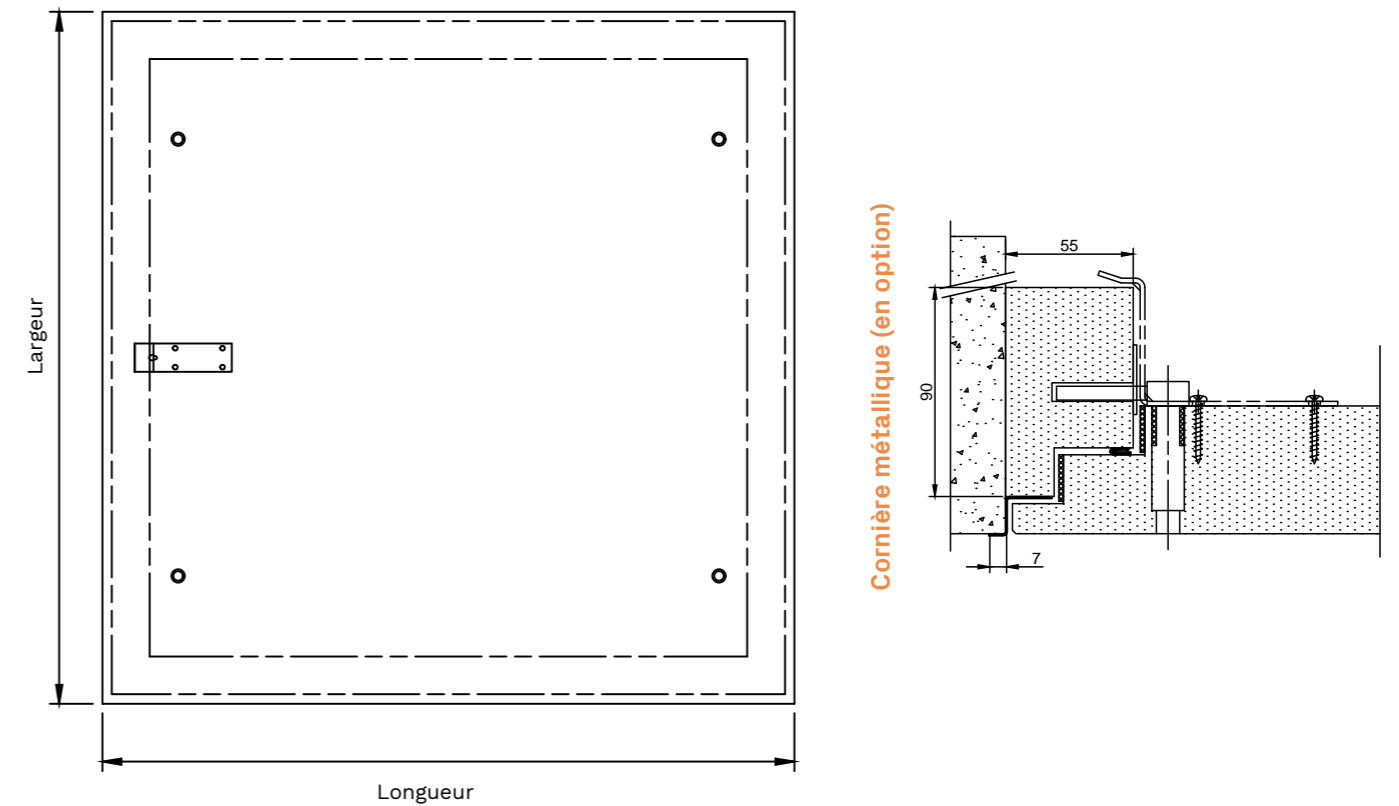
Sens du feu : côté couloir
 PV feu : EFACTIS N° EFR-15-000418
 Pose sur : plafond placo et béton (selon conformité du PV)
 PV perméabilité : CSTB N° BV15-414/B
 Poids au m² du portillon : 31,50 kg
 FDES synthèse n°5

Format standard* longueur x largeur

| Cote de passage | Cote de réservation | Cote de réservation | Cote hors tout (cornière) |
|-----------------|---------------------|---------------------|---------------------------|
| 200 x 200 | 310 x 310 | 330 x 330 | 324 x 324 |
| 300 x 300 | 410 x 410 | 430 x 430 | 424 x 424 |
| 400 x 400 | 510 x 510 | 530 x 530 | 524 x 524 |
| 500 x 500 | 610 x 610 | 630 x 630 | 624 x 624 |
| 600 x 600 | 710 x 710 | 730 x 730 | 724 x 724 |

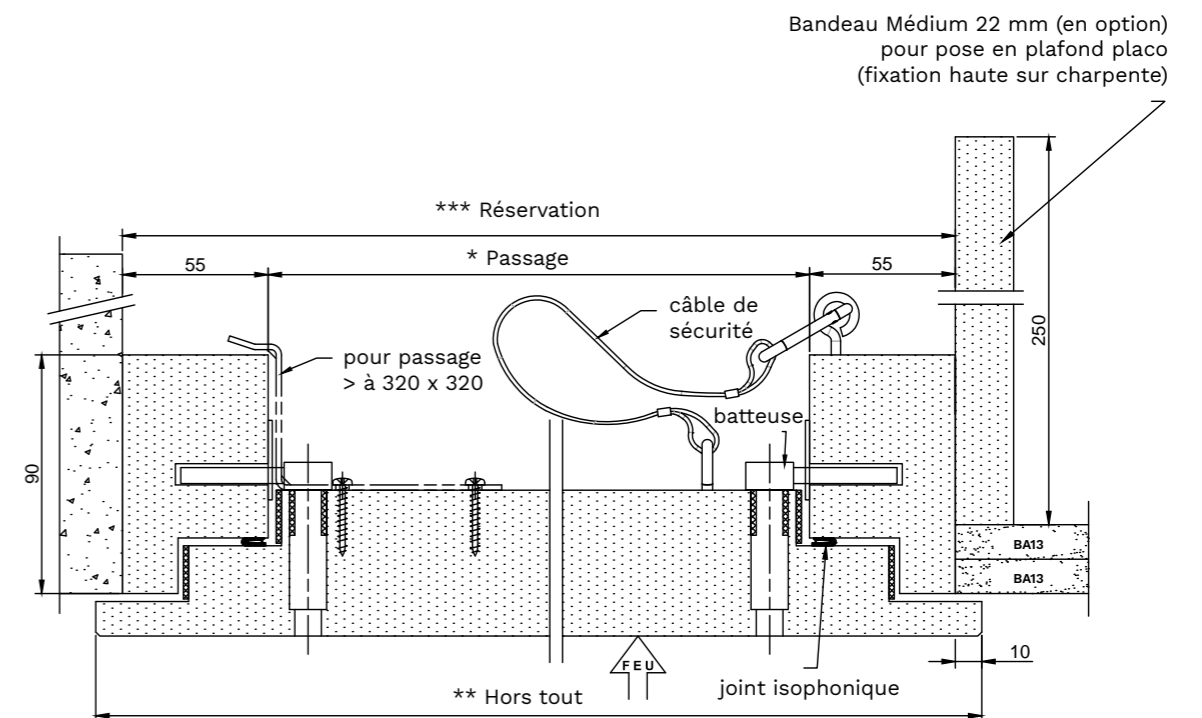
Mini PV : 200 x 200 (passage)
 Maxi PV : 600 x 600 (passage)
 Si produit avec cornière, les dimensions possibles sont liées aux cornières standards.

Élevation



Coupe

Horizontale



BMP 60 VB



Configuration de base

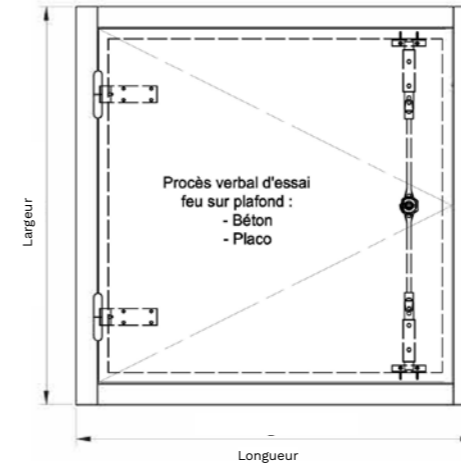
| | |
|---------------------|---|
| Portillon | MDF 55 mm (sens d'ouverture = vers le bas) |
| Cadre | Bois (massif ou lamellé collé abouté) sans recouvrement Section 88 x 58 mm |
| Articulation | 2 paumelles de 140 x 70 mm 3 paumelles pour largeur passage supérieure à 700 |
| Fermeture | - 1 vantail : crémone 2 pts en applique, carré de 6 - 2 vantaux : crémone 2 pts en applique, carré de 6 et 2 verrous |
| Finition | Portillon et cadre prépeints |
| Joint | Intumescent et isophonique |

Options et variantes

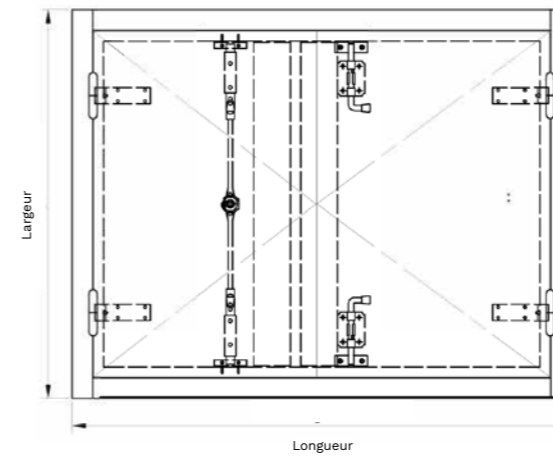
| | |
|--|---|
| Option qualité et confort d'usage | <ul style="list-style-type: none"> Echelle escamotable 2 plans, 3 plans Echelle télescopique Kit vérins VB (Longueur minimum 700 passage) Clé COMEC tige à carré (Ø 12 - Long 1500) Isolation laine de roche 30 ou 60 mm |
| Option technique | <ul style="list-style-type: none"> Bandeau médium 22 mm pour pose en plafond placo Recouvrement (7 mm) |
| Fermeture et articulation | <ul style="list-style-type: none"> Serrure 2 pts Réservation pour cylindre* triangle type EDF Réservation pour cylindre* européen Charnières invisibles (changement de section nécessaire si bâti avec recouvrement soit section 88 x 68) |

Élévation

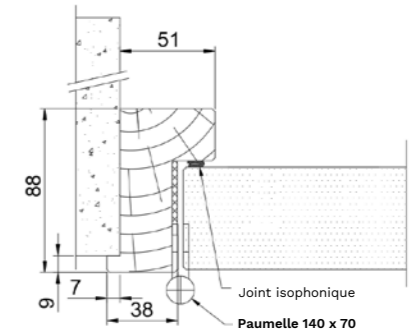
1 vantail



2 vantaux



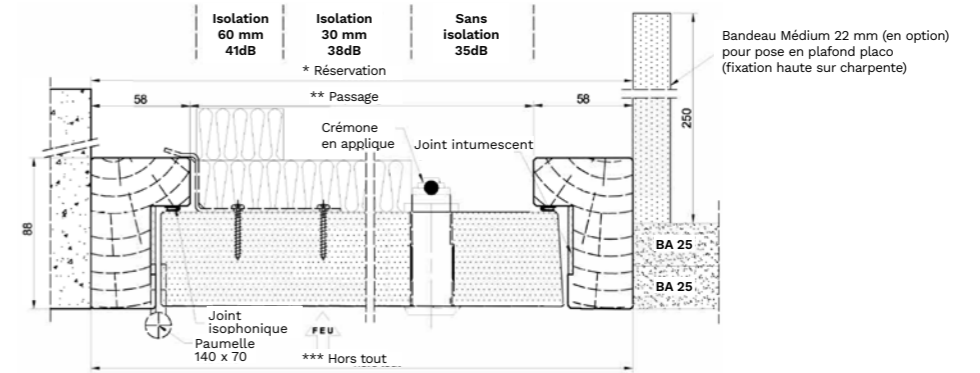
Coupe avec recouvrement



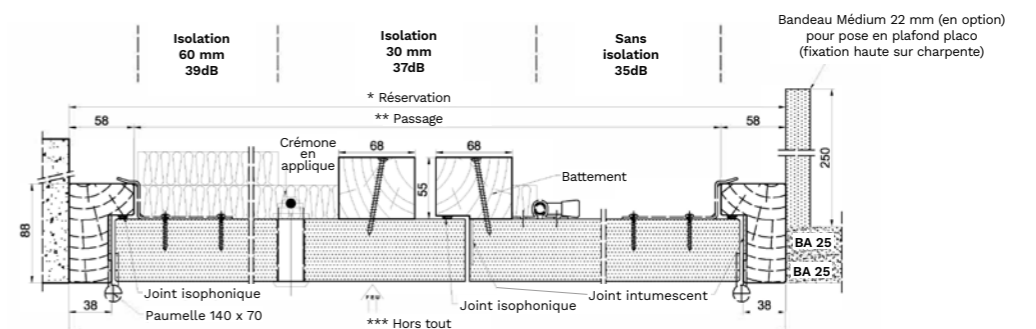
Coupes

Horizontale

1 vantail



2 vantaux



Les + produits



Coupe-feu

Sens du feu : côté couloir
PV feu : CERIB 6843
Pose sur : plafond placo, dalle béton (selon conformité du PV)
PV acoustique : CSTB N°AC13-26046129/3 Extension 13/3 - 13/7
PV perméabilité : CSTB N°BV15-414/B
Coefficient transmission thermique : FCBA N°PC.CIAT/2015.1111
Poids au m² du portillon : 42 kg

FDES synthèse n°5
Pour votre sécurité et votre confort d'utilisation, nous recommandons l'emploi d'un kit vérins ou kit contre-poids d'aide à l'ouverture et à la fermeture.
La non pose du kit dégage la responsabilité de COMEC en cas de chute, blessure ou détérioration de la trappe.

Format standard** longueur x largeur

| | Cote de passage | Cote de réservation sans recouvrement | Cote de réservation avec recouvrement | Cote hors tout |
|-----------|-----------------|---------------------------------------|---------------------------------------|----------------|
| 1 VANTAIL | 500 x 500 | 616 x 616 | 602 x 602 | 616 x 616 |
| | 600 x 600 | 716 x 716 | 702 x 702 | 716 x 716 |
| | 700 x 700 | 816 x 816 | 802 x 802 | 816 x 816 |
| | 800 x 800 | 916 x 916 | 902 x 902 | 916 x 916 |
| | 900 x 900 | 1016 x 1016 | 1002 x 1002 | 1016 x 1016 |
| | 1000 x 1000 | 1116 x 1116 | 1102 x 1102 | 1116 x 1116 |
| | 1100 x 1100 | 1216 x 1216 | 1202 x 1202 | 1216 x 1216 |

1 vantail :
 Mini PV : 416 x 416 (passage)
 Maxi PV : 1100 x 1100 (passage)

2 vantaux :
 Mini PV : 866 x 416 (passage)
 Maxi PV : 2000 x 1100 (passage)

Références stockées

Acoustique possible (rw) (db) - Coefficient thermique (U₀)(m².K)

| | Joint | 1 laine de roche | 2 laines de roche | |
|----|-----------------------|---|--|--|
| 1V | Acoustique | 35 (-1 ; -2) | 38 (-1 ; -3) | 41 (-1 ; -4) |
| | Coefficient thermique | U ₀ ≤ 1.7W/m ² .K | U ₀ ≤ 1.0W/m ² .K | U ₀ ≤ 0.84W/m ² .K |
| 2V | Acoustique | 35 (-1 ; -2) | 37 (-1 ; -3) | 39 (-1 ; -3) |
| | Coefficient thermique | U ₀ ≤ 1.7W/m ² .K | U ₀ ≤ 0.95W/m ² .K | U ₀ ≤ 0.78W/m ² .K |

Perméabilité à l'air

$$Q_{\text{apa}} < 0.6 \text{ m}^3/\text{h}$$

BMP 60 VH



Configuration de base

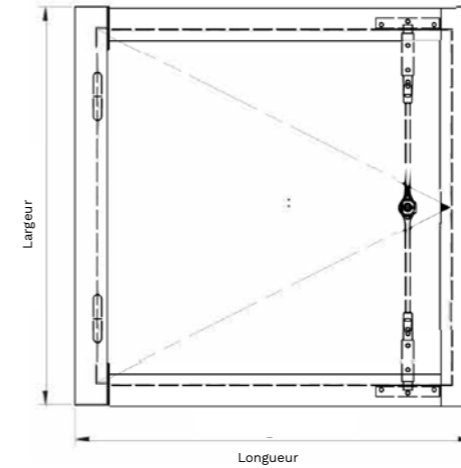
| | |
|---------------------|--|
| Portillon | MDF 55 mm (sens d'ouverture = vers le haut) |
| Cadre | Bois (massif ou lamellé collé abouté) sans recouvrement Section 88 x 58 |
| Articulation | 2 paumelles de 140 x 70 3 paumelles pour largeur passage supérieure à 700 |
| Fermeture | Crémone 2 pts en applique, verrouillage central par carré de 6 |
| Finition | Portillon et cadre prépeints |
| Joint | Intumescent et isophonique |

Options et variantes

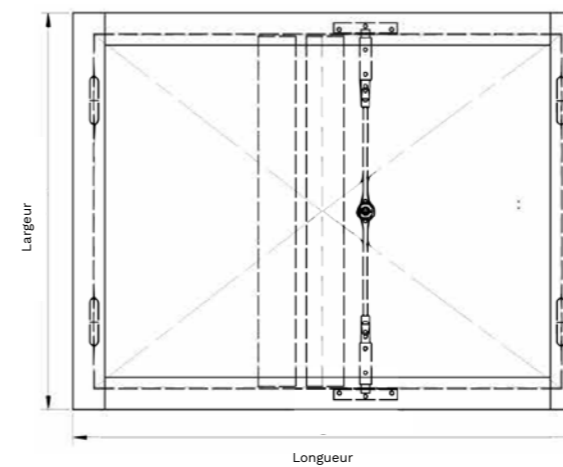
| | |
|--|--|
| Option qualité et confort d'usage | <ul style="list-style-type: none"> Kit vérins VH (Longueur mini 556 passage) Isolation laine de roche 30 ou 60 mm |
| Option technique | <ul style="list-style-type: none"> Bandeau médium 22 mm pour pose plafond placo Recouvrement (7 mm) |
| Fermeture et articulation | <ul style="list-style-type: none"> Serrure 2 pts Réservation pour cylindre* triangle type EDF Réservation pour cylindre* européen |

Élévation

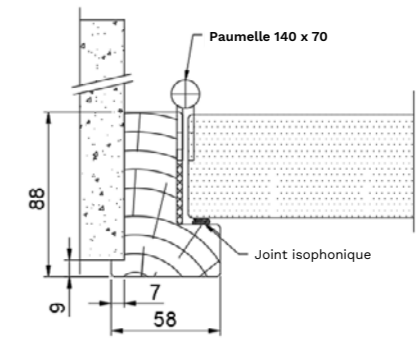
1 vantail



2 vantaux



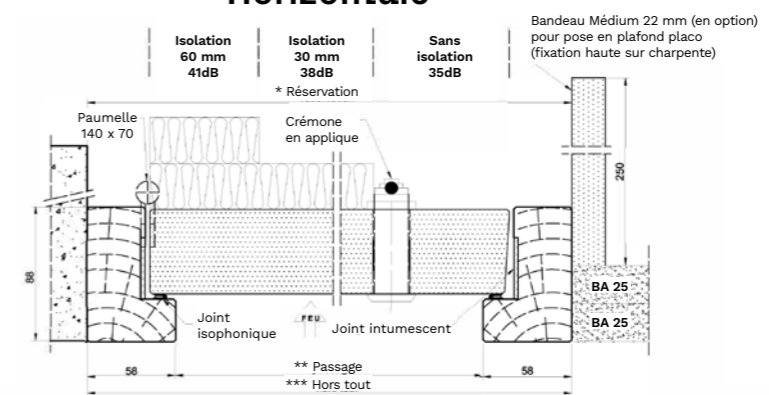
Coupe avec recouvrement



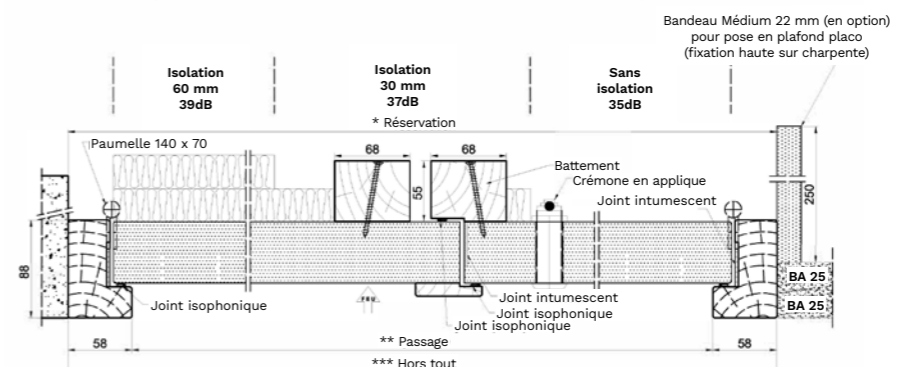
Coupes

Horizontale

1 vantail



2 vantaux



Les + produits



Coupe-feu

Sens du feu : Côté couloir
PV feu : CERIB 6843
Pose sur : plafond placo EI60, dalle béton (selon conformité du PV)
PV acoustique : CSTB N°AC13-26046129-3 Extension 13/3 - 13/7
PV perméabilité : CSTB N°BV15-414/B
Coefficient transmission thermique : FCBA N° PC.CIAT/2015.1111
Poids au m² du portillon : 42 kg

FDES synthèse n°5
 Pour votre sécurité et votre confort d'utilisation, nous recommandons l'emploi d'un kit vérins ou kit contre-poids d'aide à l'ouverture et à la fermeture.
 La non pose du kit dégage la responsabilité de COMEC en cas de chute, blessure ou détérioration de la trappe.

Format standard** longueur x largeur

| | Cote de passage | Cote de réservation sans recouvrement | Cote de réservation avec recouvrement | Cote hors tout |
|-------------|-----------------|---------------------------------------|---------------------------------------|----------------|
| 1 VANTAIL | 500 x 500 | 616 x 616 | 602 x 602 | 616 x 616 |
| | 600 x 600 | 716 x 716 | 702 x 702 | 716 x 716 |
| | 700 x 700 | 816 x 816 | 802 x 802 | 816 x 816 |
| | 800 x 800 | 916 x 916 | 902 x 902 | 916 x 916 |
| | 900 x 900 | 1016 x 1016 | 1002 x 1002 | 1016 x 1016 |
| | 1000 x 1000 | 1116 x 1116 | 1102 x 1102 | 1116 x 1116 |
| 1100 x 1100 | 1216 x 1216 | 1202 x 1202 | 1216 x 1216 | |

| | |
|---|---|
| 1 vantail : | 2 vantaux : |
| Mini PV : 416 x 416 (passage) | Mini PV : 866 x 416 (passage) |
| Maxi PV : 1100 x 1100 (passage) | Maxi PV : 2000 x 1100 (passage) |

Références stockées

Acoustique possible (rw) (db) - Coefficient thermique (U_p)(m².K)

| | Joint | 1 laine de roche | 2 laines de roche |
|-----------|--|---|---|
| 1V | Acoustique 35 (-1 ; -2) | Acoustique 38 (-1 ; -3) | Acoustique 41 (-1 ; -4) |
| | Coefficient thermique U _p ≤ 1.7W/m².K | Coefficient thermique U _p ≤ 1.0W/m².K | Coefficient thermique U _p ≤ 0.84W/m².K |
| 2V | Acoustique 35 (-1 ; -2) | Acoustique 37 (-1 ; -3) | Acoustique 39 (-1 ; -3) |
| | Coefficient thermique U _p ≤ 1.7W/m².K | Coefficient thermique U _p ≤ 0.95W/m².K | Coefficient thermique U _p ≤ 0.78W/m².K |

Perméabilité à l'air

$$Q_{\text{Apa}} < 0.6 \text{ m}^3/\text{h}$$

*Hors lot **Pour toutes autres dimensions nous consulter



BMP 60 M



Configuration de base

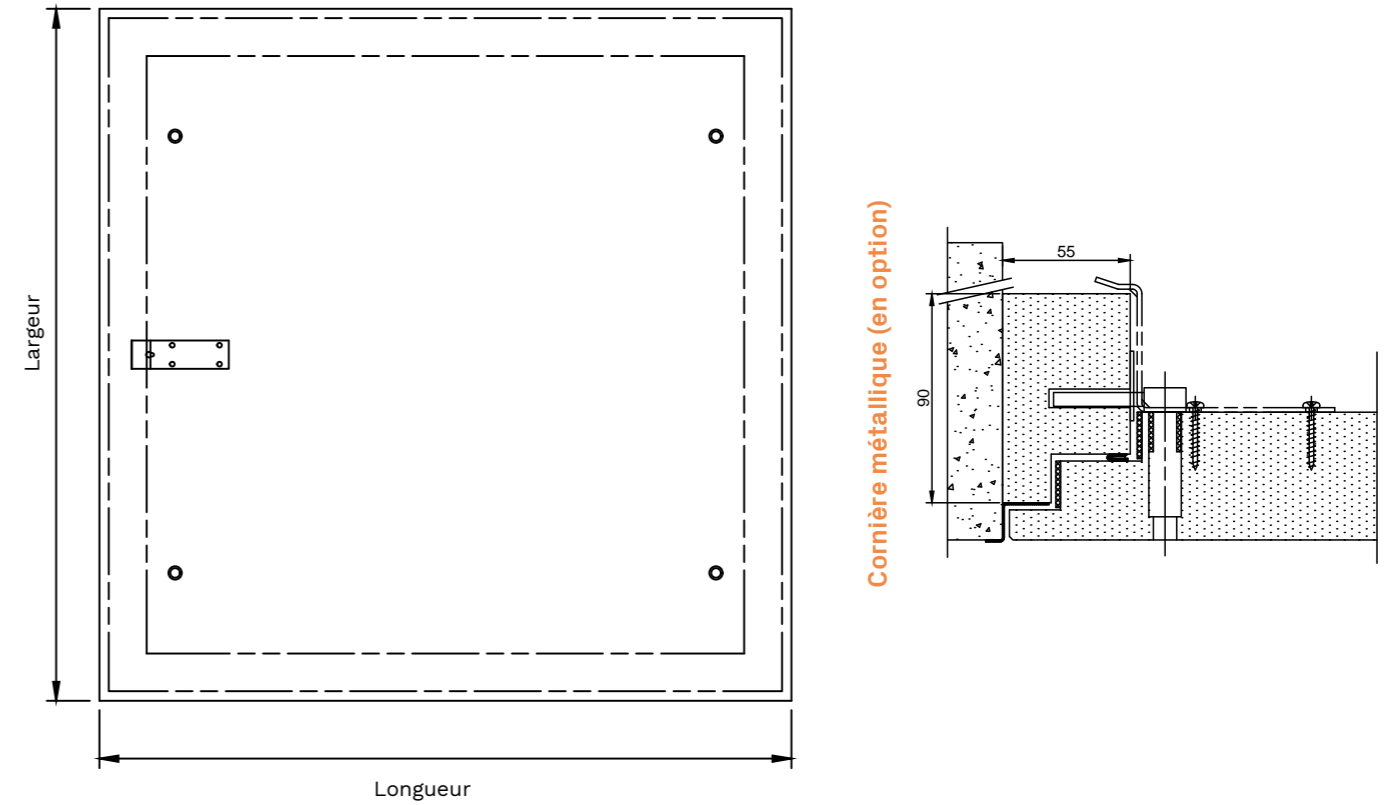
| | |
|------------------|---|
| Portillon | MDF 55 mm (sens d'ouverture = vers le bas) |
| Cadre | MDF 55 mm avec recouvrement Section 55 x 90 |
| Fermeture | - 4 batteuses à carré de 7 et 3 câbles de sécurité - 2 batteuses pour largeur passage inférieur à 320 x 320, 1 câble de sécurité |
| Finition | Portillon et cadre prépeints |
| Joint | Intumescent et isophonique |

Options et variantes

| | |
|--|---|
| Option qualité et confort d'usage | <ul style="list-style-type: none"> ↳ Cornière métallique ↳ Isolation laine de roche 30 ou 60 mm |
| Option technique | ↳ Bandeau médium 22 mm pour pose en plafond placo |

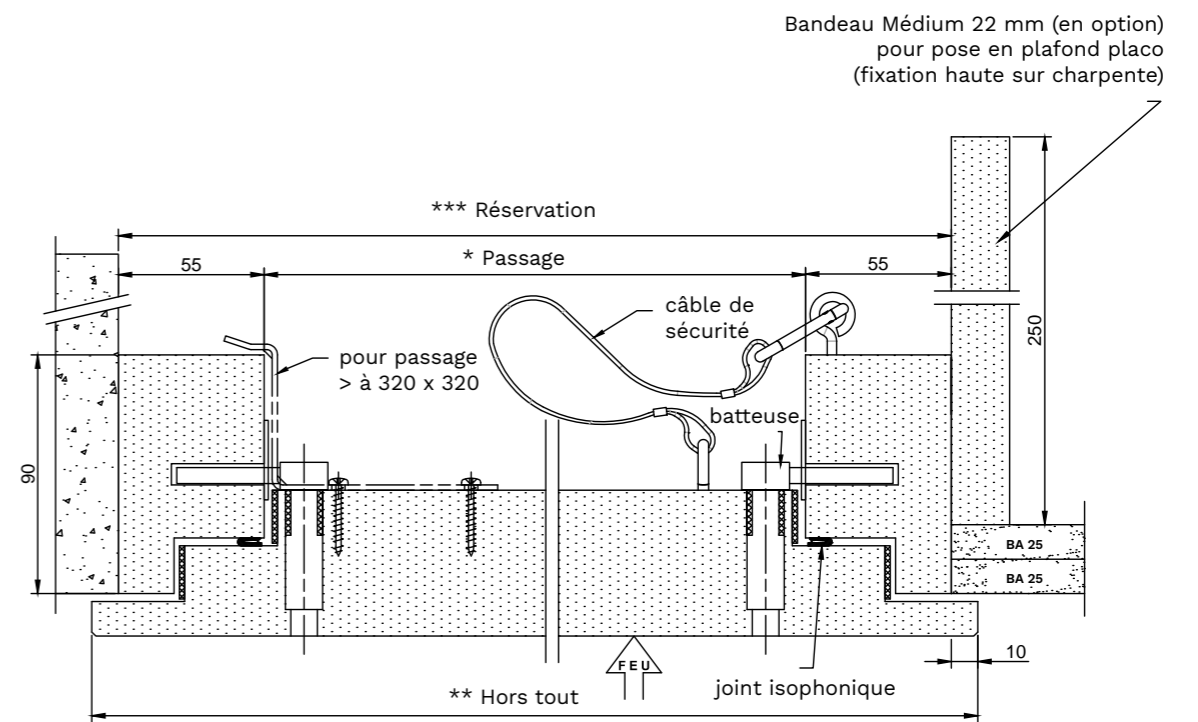
| | |
|-----------------------------|--------------------------------------|
| Perméabilité à l'air | $Q_{4pa} < 0.6 \text{ m}^3/\text{h}$ |
|-----------------------------|--------------------------------------|

Élévation



Coupe

Horizontale



Les + produits



Coupe-feu

Sens du feu : côté couloir
 PV feu : EFACTIS N° 14-002792
 Pose sur : plafond placo et béton (selon conformité du PV)
 PV perméabilité : CSTB N° BV15-414/B
 Poids au m² du portillon : 31,50 kg
 FDES synthèse n°5

Format standard* longueur x largeur

| Cote de passage | Cote de réservation | Cote de réservation | Cote hors tout (cornière) |
|-----------------|---------------------|---------------------|---------------------------|
| 200 x 200 | 310 x 310 | 330 x 330 | 324 x 324 |
| 300 x 300 | 410 x 410 | 430 x 430 | 424 x 424 |
| 400 x 400 | 510 x 510 | 530 x 530 | 524 x 524 |
| 500 x 500 | 610 x 610 | 630 x 630 | 624 x 624 |
| 600 x 600 | 710 x 710 | 730 x 730 | 724 x 724 |

Mini PV : 200 x 200 (passage)
 Maxi PV : 600 x 600 (passage)
 Si produit avec cornière, les dimensions possibles sont liées aux cornières standards.



TPH 120

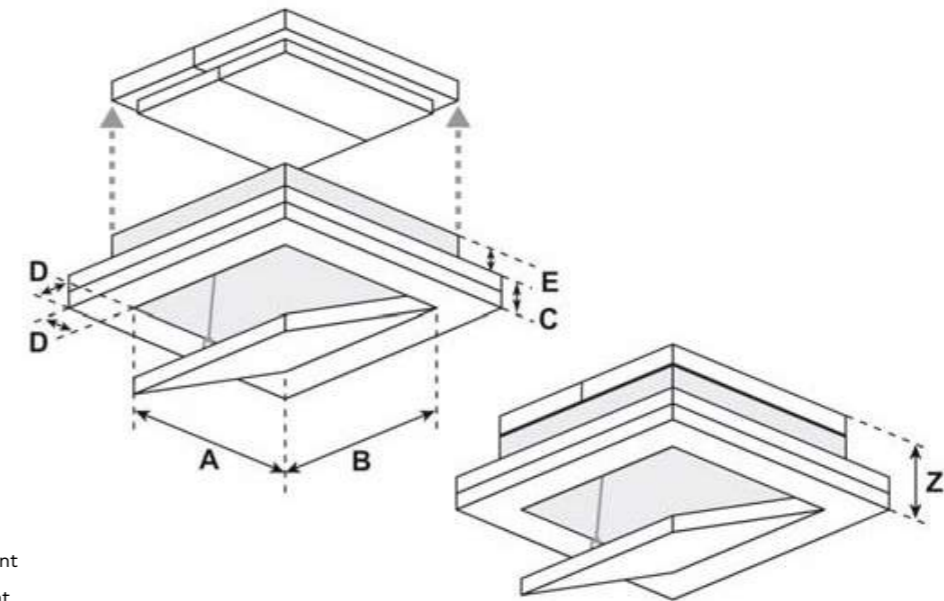


Configuration de base

| | |
|------------------|---|
| Portillon | Plâtre 50 mm |
| Cadre | 4 profilés en aluminium reliés et plaque de plâtre 50 mm |
| Fermeture | Fermeture à ressort invisible (ouverture par simple pression) + dispositif de blocage (câble + mousquetons) |
| Joint | Intumescent |

Sens du feu : Indifférent
 PV feu : ETECTIS 13-A-234.
 Pose sur : plaque de plâtre EI120 minimum (selon conformité du PV)
 Poids au m² total : 60,50 kg

Élevation



- A = hauteur de l'ouvrant
- B = largeur de l'ouvrant
- C = épaisseur du cadre (50 mm)
- D = largeur du cadre (110 mm)
- E = surépaisseur recouverte par le couvercle de fermeture
- Z = épaisseur totale de la trappe (120 mm)

Les + produits



Coupe-feu

Dimensions hauteur x largeur

| Cote de passage | Cote de réservation | Cote hors tout | Cote de l'ouvrant (A x B) |
|-----------------|---------------------|----------------|---------------------------|
| 200 x 200 | 420 x 420 | 420 x 420 | 200 x 200 |
| 300 x 300 | 520 x 520 | 520 x 520 | 300 x 300 |
| 400 x 400 | 620 x 620 | 620 x 620 | 400 x 400 |
| 500 x 500 | 720 x 720 | 720 x 720 | 500 x 500 |
| 600 x 600 | 820 x 820 | 820 x 820 | 600 x 600 |
| 800 x 800 | 1020 x 1020 | 1020 x 1020 | 800 x 800 |

Mini PV : 200 x 200 (passage)
 Maxi PV : 800 x 800 (passage)



Fiches options

| | |
|-------------------------------------|-----|
| › Échelle 2 plans escamotable | 118 |
| › Échelle 3 plans escamotable | 119 |
| › Échelle télescopique Maxi N°60927 | 120 |
| › Échelle télescopique Mini N°60324 | 121 |
| › Kit contre-poids VB | 122 |
| › Kit contre-poids VH | 123 |
| › Kit vérins VB | 124 |
| › Kit vérins VH | 125 |

ÉCHELLE 2 PLANS ESCAMOTABLE

Configuration de base

Ouverture vers le bas

Échelle de combles en aluminium escamotable, pour trappes de combles 1 et 2 vantaux **BMP 00 VB - BMP 30 VB - BMP 60 VB**

Pour la faisabilité de la pose de l'échelle escamotable, vérifier la Hauteur C entre planchers (**2130 à 2690 mm**) et les dimensions Mini de Passage par rapport à F (voir Vue de dessus et tableau)

Vérifier la hauteur de combles mini 710 mm, l'encombrement **E 1270 mm**, et l'encombrement des combles (VMC, Clim, passage de câble, etc.)

Pour l'ouverture de la trappe et la manipulation de l'échelle une **Clé Comec tige à carré** est préconisée (en option)

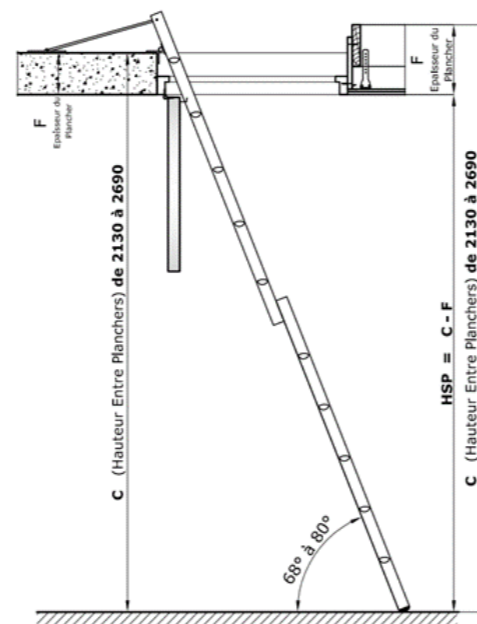
Clé Comec Inox :
Ø 12 Lg. : 1500



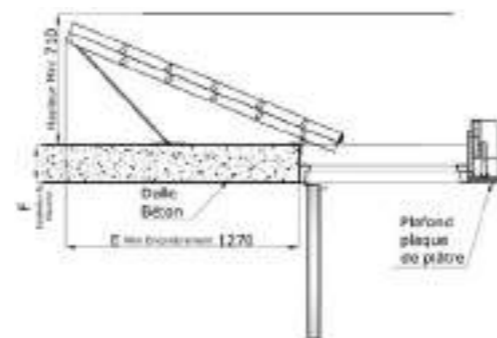
Dimensions Passages Mini suivant Épaisseur F

| HSP (Hauteur Sous Plafond) | | F Épaisseur du Plancher | Passage Trappe Mini nécessaire | |
|-------------------------------|-----------------------|----------------------------------|-----------------------------------|-----------------------------|
| Maxi | Mini | | Longueur Passage | Largeur passage |
| Égal à 2690 - F | Égal à 2130 - F | 76 à 100 | 500 | 380 mini sans kit vérins |
| | | 100 à 215 | 550 | ou 460 mini |
| | | 215 à 305 | 600 | avec kit vérins |
| | | 305 à 530 | 650 | |

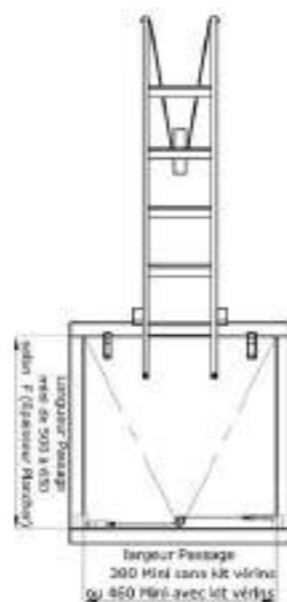
Coupe verticale
échelle dépliée



Coupe verticale
échelle repliée



Vue de dessus



ÉCHELLE 3 PLANS ESCAMOTABLE

Configuration de base

Ouverture vers le bas

Échelle de combles en aluminium escamotable, pour trappes d'accès aux combles 1 et 2 vantaux **BMP 00 VB - BMP 30 VB - BMP 60 VB**

Pour la faisabilité de la pose de l'échelle escamotable, vérifier la Hauteur C entre planchers (**2130 à 3000 mm**) et les dimensions Mini de Passage par rapport à F (voir Vue de dessus et tableau)

Vérifier la hauteur de combles mini 800 mm, l'encombrement **E 1000 mm**, et l'encombrement des combles (VMC, Clim, passage de câble, etc.)

Pour l'ouverture de la trappe et la manipulation de l'échelle une **Clé Comec tige à carré** est préconisée (en option)

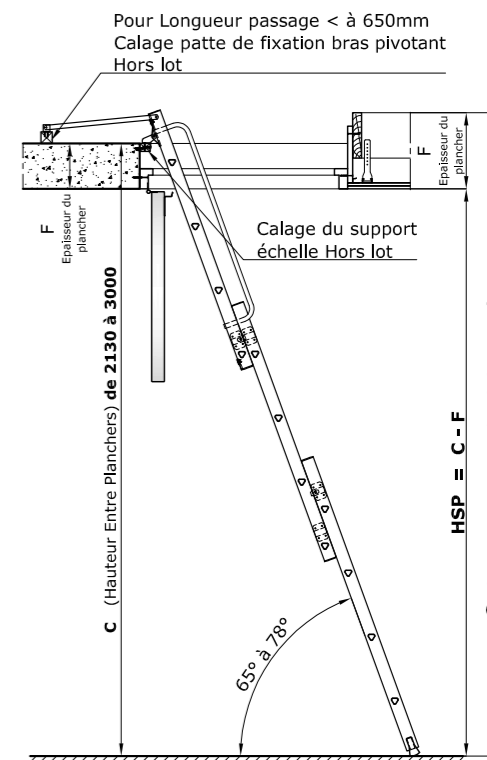
Clé Comec Inox :
Ø 12 Lg. : 1500



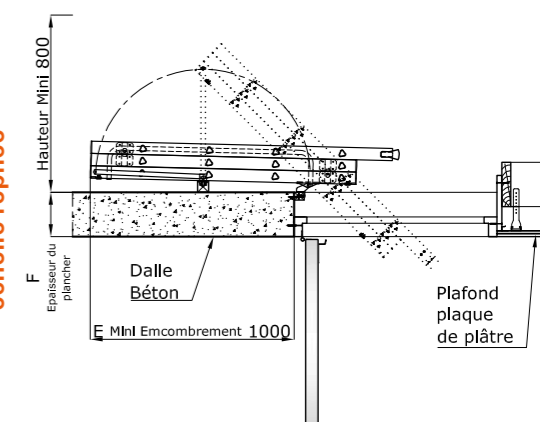
Dimensions Passages Mini suivant Épaisseur F

| HSP (Hauteur Sous Plafond) | | Passage Trappe Mini nécessaire | |
|-------------------------------|-----------------------|-----------------------------------|-----------------------------------|
| Maxi | Mini | Longueur Passage | Largeur passage |
| Égal à 3000 - F | Égal à 2130 - F | 480 | 510 avec ou sans kit vérins |

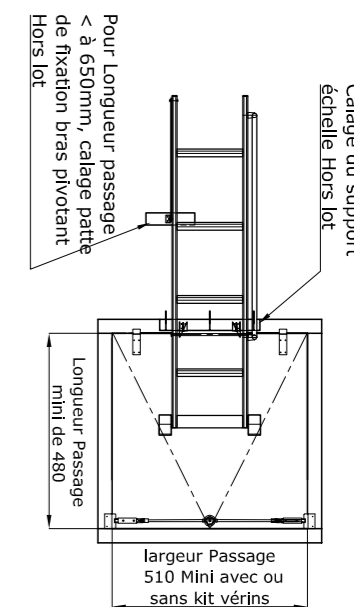
Coupe verticale
échelle dépliée



Coupe verticale
échelle repliée



Vue de dessus



ÉCHELLE TÉLESCOPIQUE MAXI N°60927



Configuration de base

Ouverture vers le bas

Échelle de comble en aluminium télescopique, pour trappes d'accès aux combles 1 et 2 vantaux, **BMP 00 VB - BMP 30 VB - BMP 60 VB**

Pour la faisabilité de la pose de l'échelle télescopique, vérifier la Hauteur Sous Plafond HSP (**2430 à 2910 mm**)

Vérifier la hauteur de comble et l'encombrement des combles (VMC, Clim, passage de câble etc.)

Pour l'ouverture de la trappe et la manipulation de l'échelle une **Clé Comec tige à carré** est préconisée (en option)

Clé Comec Inox :
Ø 12 Lg. : 1500

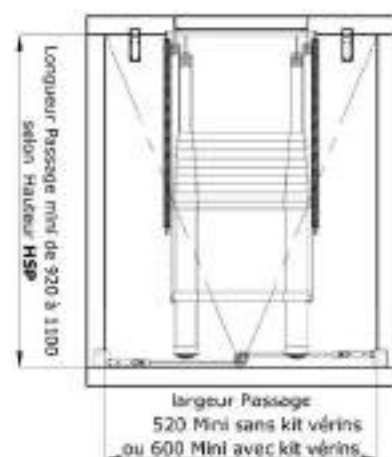


Dimensions Passages Mini suivant Hauteur

| HSP (Hauteur Sous Plafond) | Passage Trappe Mini nécessaire | |
|-------------------------------|-----------------------------------|--|
| | Longueur Passage | Largeur passage |
| 2430 à 2660 | 920 | 520 mini sans kit vérins ou 600 mini avec kit vérins |
| 2610 à 2710 | 950 | |
| 2660 à 2760 | 1000 | |
| 2710 à 2810 | 1050 | |
| 2760 à 2910 | 1100 | |

Coupes

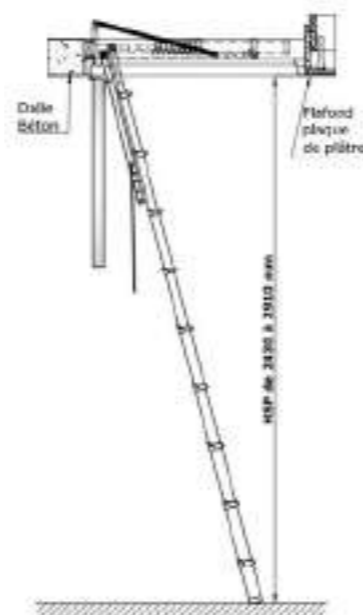
Vue de dessus



Détail fixation



Coupe verticale



ÉCHELLE TÉLESCOPIQUE MINI N°60324



Configuration de base

Ouverture vers le bas

Echelle de comble en aluminium télescopique, pour trappes d'accès aux combles 1 et 2 vantaux, **BMP 00 VB - BMP 30 VB - BMP 60 VB**

Pour la faisabilité de la pose de l'échelle télescopique, vérifier la Hauteur Sous Plafond HSP (**2260 à 2360 mm**), mini réservation 180, maxi réservation 140 et les dimensions mini de passage (voir vue de dessus)

Vérifier la hauteur de comble et l'encombrement des combles (VMC, Clim, passage de câble etc.)

Pour l'ouverture de la trappe et la manipulation de l'échelle une **Clé Comec tige à carré** est préconisée (en option)

Clé Comec Inox :
Ø 12 Lg. : 1500

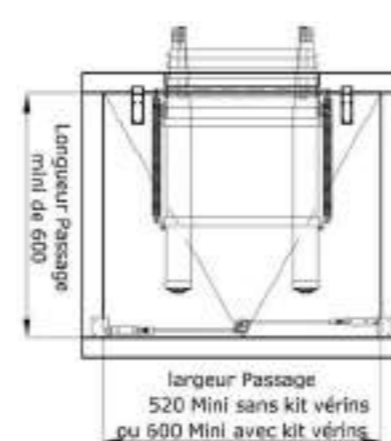


Dimensions Passages Mini

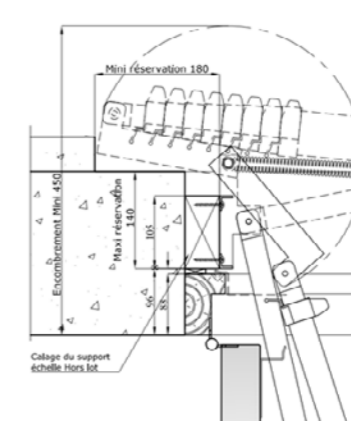
| HSP (Hauteur Sous Plafond) | Passage Trappe Mini nécessaire | |
|-------------------------------|-----------------------------------|--|
| | Longueur Passage | Largeur passage |
| 2260 à 2360 | 600 | 520 mini sans kit vérins ou 600 mini avec kit vérins |

Coupes

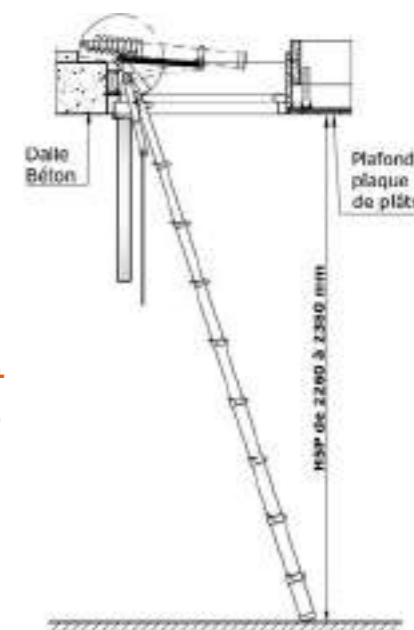
Vue de dessus



Détail fixation



Coupe verticale



KIT CONTRE-POIDS VB

Configuration de base

Aide à l'ouverture et à la fermeture

Ce kit n'est pas prévu pour l'ouverture et la fermeture automatique de la trappe mais pour une assistance à la manœuvre, (pour votre sécurité et le confort d'utilisation), pour trappes d'accès aux combles 1 et 2 vantaux **BMP 30 VB et BMP 00 VB** (ouverture vers le bas)

Pour la faisabilité de la pose du kit contre-poids, vérifier la hauteur de comble et l'encombrement des combles (VMC, Clim, passage de câble etc.)

Ce kit comprend :

- ▶ 10 ml de câble
- ▶ 4 serre-câbles (2 à chaque extrémité du câble)
- ▶ 2 poulies avec 2 pitons (pour accrocher les poulies)
- ▶ 1 platine 40 x 40 (pour fixation câble sur la trappe)
- ▶ 8 vis pour la platine (4 de 25 et 4 de 20 mm)
- ▶ Contre-poids acier **PM** ou **GM**
- ▶ 1 plan de montage

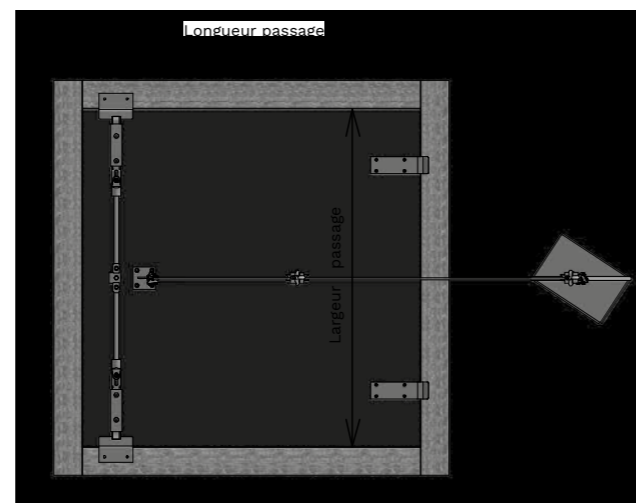
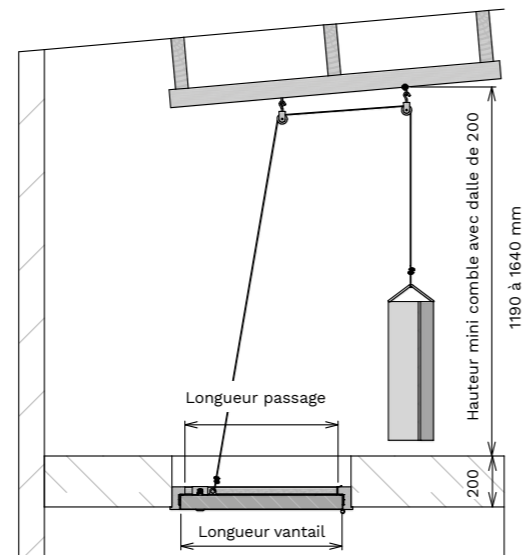
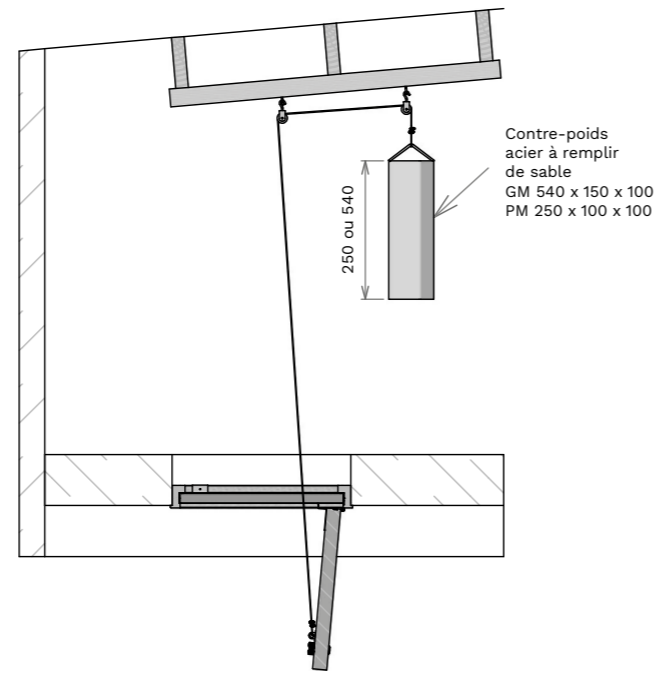
La mise en œuvre est identique pour chaque vantail des trappes d'accès aux combles 2 vantaux

Le choix du contre-poids est lié au poids et dimensions du vantail équipé, 2 modèles de contre-poids, le GM et PM
La pose est adaptée et réalisée selon l'environnement des combles
Le sable pour le lestage n'est pas fourni avec le kit, il est à la charge du client

| Choix du Contre-Poids | | BMP 30 VB en Médium de 50 mm | | BMP 00 VB en Médium de 22 mm | |
|-----------------------|-------------------------------|------------------------------|-------------------------------|-------------------------------|-----------------------------------|
| Modèle | Poids selon remplissage sable | Passage < ou = 500 x 500 | Passage 500 x 500 à 900 x 900 | Passage 510 x 510 à 830 x 830 | Passage > 830 x 830 à 1210 x 1210 |
| GM | 6 à 18 kg | - | GM | - | GM |
| PM | 2,40 à 6 kg | PM | - | PM | - |

La hauteur mini comble varie suivant la longueur du vantail et varie suivant le positionnement du premier piton poulie.

| Hauteur mini comble : | Longueur vantail : |
|-----------------------|--------------------|
| 1640 mm | 1130 mm |
| 1580 mm | 1030 mm |
| 1510 mm | 930 mm |
| 1440 mm | 830 mm |
| 1360 mm | 730 mm |
| 1280 mm | 630 mm |
| 1190 mm | 530 mm |



KIT CONTRE-POIDS VH

Configuration de base

Aide à l'ouverture et à la fermeture

Ce Kit n'est pas prévu pour l'ouverture et la fermeture automatique de la trappe mais pour une assistance à la manœuvre, (pour votre sécurité et le confort d'utilisation). Pour les trappes d'accès aux combles 1 et 2 vantaux **BMP 30 VB et BMP 00 VB**

Pour la faisabilité de la pose du kit contre-poids, vérifier la hauteur de comble et l'encombrement des combles (VMC, Clim, passage de câble etc.)

Ce kit comprend :

- ▶ 10 ml de câble
- ▶ 4 serre-câbles (2 à chaque extrémité du câble)
- ▶ 2 poulies avec 2 pitons (pour accrocher les poulies)
- ▶ 1 platine 40 x 40 (pour fixation câble sur la trappe)
- ▶ 8 vis pour la platine (4 de 25 et 4 de 20 mm)
- ▶ Contre-poids acier **PM** ou **GM**
- ▶ 1 plan de montage

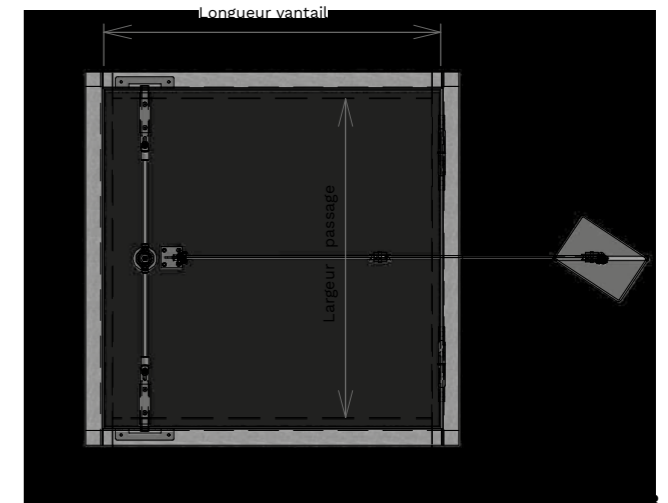
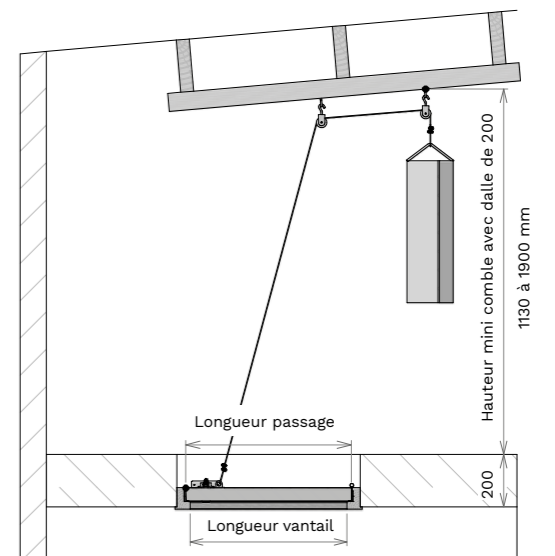
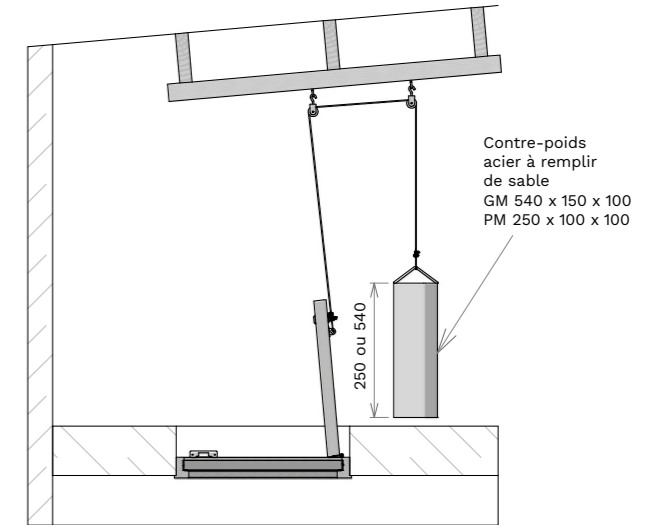
La mise en œuvre est identique pour chaque vantail des trappes de combles 2 vantaux

Le choix du contre-poids est lié au poids et dimensions du vantail équipé, 2 modèles de contre-poids, le GM et PM

| Choix du Contre-Poids | | BMP 30 VB en Médium de 50 mm | | BMP 00 VB en Médium de 22 mm | |
|-----------------------|-------------------------------|------------------------------|-------------------------------|-------------------------------|-----------------------------------|
| Modèle | Poids selon remplissage sable | Passage < ou = 500 x 500 | Passage 500 x 500 à 900 x 900 | Passage 510 x 510 à 830 x 830 | Passage > 830 x 830 à 1210 x 1210 |
| GM | 6 à 18 kg | - | GM | - | GM |
| PM | 2,40 à 6 kg | PM | - | PM | - |

La hauteur mini comble varie suivant la longueur du vantail et varie suivant le positionnement du premier piton poulie.

| Hauteur mini comble : | Longueur vantail : |
|-----------------------|--------------------|
| 1900 mm | 1130 mm |
| 1760 mm | 1030 mm |
| 1630 mm | 930 mm |
| 1500 mm | 830 mm |
| 1370 mm | 730 mm |
| 1250 mm | 630 mm |
| 1130 mm | 530 mm |



KIT VÉRINS VB

Configuration de base

Aide à l'ouverture et à la fermeture

Ce Kit n'est pas prévu pour l'ouverture et la fermeture automatique de la trappe mais pour une assistance à la manœuvre, (pour votre sécurité et le confort d'utilisation), pour les trappes d'accès aux combles **BMP 30 VB et BMP 60 VB** (ouverture vers le bas)

Attention au mini technique (voir vue de dessus ou tableau)

Ce kit comprend :

- ▶ 2 équerres Z
- ▶ 2 consoles
- ▶ 2 vérins (course 300 mm)
- ▶ 2 étriers
- ▶ Axes, bagues, vis et écrous
- ▶ Plan de montage

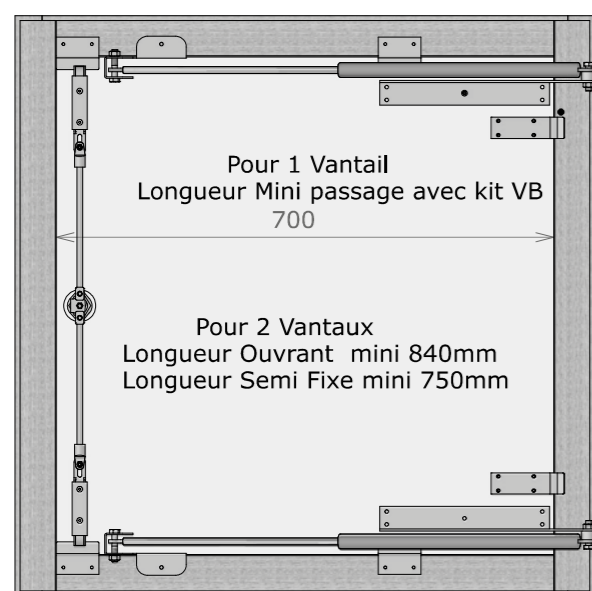
La puissance des vérins change suivant la taille et la composition de la trappe

La mise en œuvre est identique pour chaque vantail des trappes d'accès aux combles 2 vantaux

Longueur mini vantail suivant type

| 1 vantail | 2 vantaux | |
|----------------------|-----------|-----------|
| | Ouvrant | Semi fixe |
| - | 840 | 750 |
| 734 (700 de passage) | | |

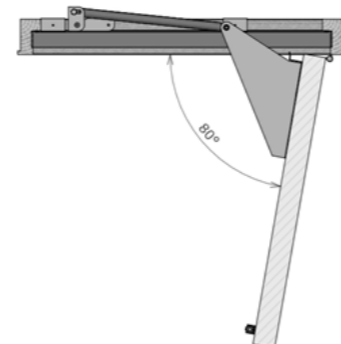
Vue de dessus



Vue d'ensemble trappe ouverte



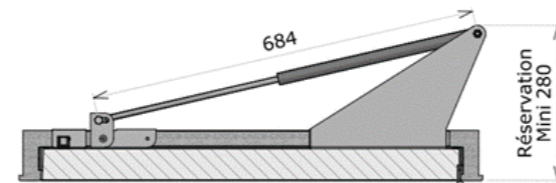
Coupe verticale trappe ouverte



Vue d'ensemble trappe fermée



Coupe verticale trappe fermée



KIT VÉRINS VH

Configuration de base

Aide à l'ouverture et à la fermeture

Ce Kit n'est pas prévu pour l'ouverture et la fermeture automatique de la trappe mais pour une assistance à la manœuvre, (pour votre sécurité et le confort d'utilisation), pour trappes d'accès aux combles 1 et 2 vantaux **BMP 30 VH et BMP 60 VH** (ouverture vers le haut).

Attention au mini technique (voir vue de dessus ou tableau)

Ce kit comprend :

- ▶ 2 consoles
- ▶ 2 vérins (course 350 mm)
- ▶ 2 étriers
- ▶ 4 bielles
- ▶ Axes, bagues, vis et écrous
- ▶ Plan de montage

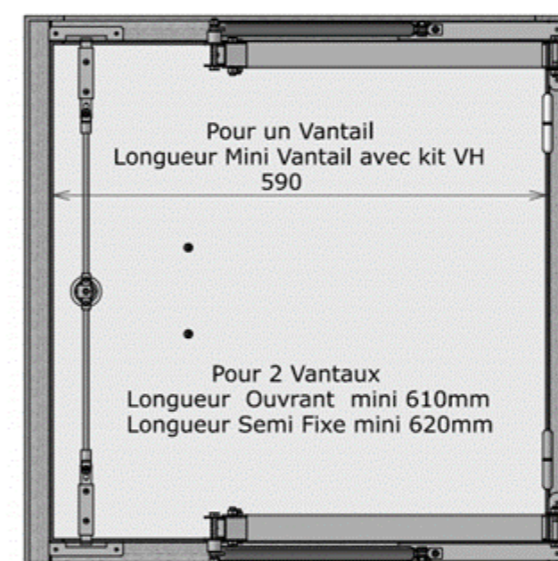
La puissance des vérins change suivant la taille et la composition de la trappe

La mise en œuvre est identique pour chaque vantail des trappes d'accès aux combles 2 vantaux

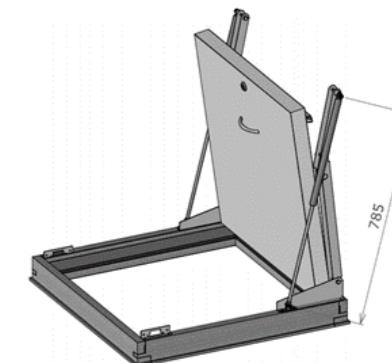
Longueur mini vantail suivant type

| 1 vantail | 2 vantaux | |
|----------------------|-----------|-----------|
| | Ouvrant | Semi fixe |
| - | 610 | 620 |
| 590 (556 de passage) | | |

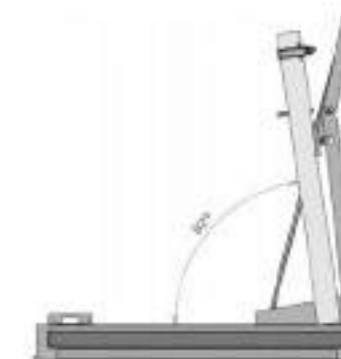
Vue de dessus



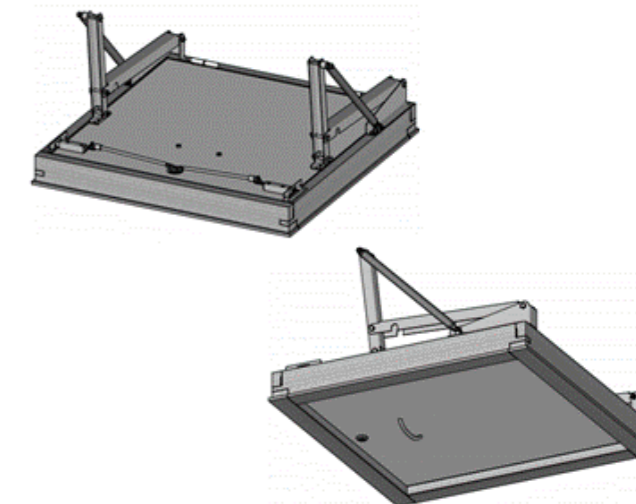
Vue d'ensemble trappe ouverte



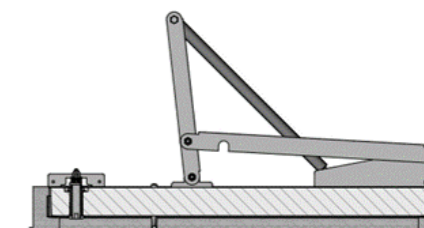
Coupe verticale trappe ouverte



Vue d'ensemble trappe fermée



Coupe verticale trappe fermée



LOGISTIQUE ET TRANSPORT

1 – Objectif de la charte logistique

L'objectif de cette charte logistique est de formaliser les principes logistiques régissant les relations entre Comec et ses clients.

Cette formalisation doit nous permettre de :

- › Sécuriser les flux physiques et d'informations
- › Assurer la livraison des produits commandés au bon endroit et au bon moment

Le respect de cette charte s'inscrit dans une logique d'amélioration continue engagée par Comec et exprime une volonté de partenariat entre Comec et le client.

Cette charte doit être un outil de progrès pour Comec et ses clients dans les domaines suivants :

- › Les échanges d'informations
- › Les emballages et la palettisation
- › L'étiquetage et l'identification
- › Les documents d'accompagnements
- › Le transport
- › La mesure des performances logistiques
- › Le traitement des litiges

2 – Quantité & délai

Les livraisons ne sont opérées qu'en fonction des disponibilités et dans l'ordre d'arrivée des commandes. Comec est autorisé à procéder à des livraisons de façon globale ou partielle.

Les délais de livraison sont indiqués aussi exactement que possible mais sont fonction des possibilités d'approvisionnement et de transport. Les dépassements de délais de livraison ne peuvent donner lieu à dommage-intérêt, à retenue ou annulation des commandes (cf. art. 7 des CGV).

Sauf stipulation contraire, Comec procède à l'expédition de la marchandise dès sa mise à disposition. Le client s'engage à en prendre possession dans un délai qui ne saurait en aucun cas excéder les huit jours qui suivront l'expédition de l'avis de mise à disposition. Le délai de huitaine expiré, des frais de garde pourront être facturés selon barème en vigueur.

3 – L'étiquetage et l'identification

L'étiquetage des produits selon le repérage demandé doit être précisé lors de la demande de prix (ou au plus tard lors de la commande).

4 – Les emballages et la palettisation

Nos produits sont conditionnés sur palette bois perdue, cerclée et filmée. Les colis ne sont pas gerbables. Ils

sont conçus de façon à assurer la sécurité optimale des produits et des personnes en charge de leur manutention compte tenu de leur nature dans des conditions normalement prévisibles de transport et de manutention.

Une palettisation spécifique peut être réalisée (ex. palettisation par cage, niveau, bâtiment...) ; elle doit être précisée au plus tard lors de la commande.

Sans précision de votre part, une seule livraison sera prévue. Si vous souhaitez une livraison démembrée (bâti puis portes), vous voudrez bien le préciser lors de la commande comme suit :

- › Vous connaissez la date de livraison souhaitée pour les portes : préciser la date lors de la commande.
- › Vous ne connaissez pas la date de livraison souhaitée pour les portes : le lancement des portes sera suspendu dans l'attente de votre demande de mise en fabrication (à communiquer au commercial noté sur votre accusé de réception de commande).

5 – La livraison

Les livraisons effectuées sur chantier font l'objet d'une **prise de rendez-vous** systématique au préalable, confirmée par mail ou SMS auprès du **contact sur place**. Pour ce faire, vous veillerez à communiquer le nom et téléphone portable de la personne à contacter.

Le prestataire de transport mettra tout en œuvre pour **respecter les horaires** définis lors de la prise de rendez-vous dans une fourchette maximum de 1 heure. En cas d'aléas (panne, intempéries...) ne permettant pas de respecter l'heure du rendez-vous, le prestataire prévient Comec et le contact sur place avant la livraison.

Comec demande à ses clients de **respecter le lieu de livraison convenu** lors de la commande (confirmé sur l'accusé de réception de commande). Dans le cas contraire, toute modification d'adresse effectuée en cours de livraison pourra entraîner un report de livraison et être facturée.

6 – Spécificités

Le client informera Comec des conditions d'accès sur le chantier ainsi que toutes contraintes particulières relatives à ses accès (si possible lors de la commande et **au plus tard lors de la prise de contact du service transport**). De son côté, Comec s'engage à faire respecter le protocole de chargement/déchargement, d'accès auprès de son prestataire de transport et des précautions à prendre. En cas de difficultés de livraison, Comec avertira le client afin d'étudier des solutions de livraison.

Votre contact :

Anne-Lise BLAY, assistante logistique :
+33 (0)2 41 63 40 54 / annelise.blay@comec.fr

RECOMMANDATIONS

Réception des produits

Avant d'accepter votre livraison, l'état de la palette doit être vérifié.

En cas d'avarie constatée, une réserve précise et caractérisée doit être notée sur le **récepissé de transport** et confirmée par une **lettre recommandée** adressée au transporteur et la copie à l'entreprise Comec dans les 3 jours ouvrables (jours fériés non compris).

Il est vivement recommandé de prendre une photo du produit endommagé ou des éléments cassés/abîmés dans le camion, pour accompagner la réserve.

Bonnes pratiques permettant d'éviter les dégradations des produits

Les préconisations du NF DTU 36.2 permettent d'assurer un stockage et une mise en œuvre sur chantier sans dégradation des produits.

Stockage :

Les menuiseries doivent être stockées dans un local dédié, ventilé et sec, à l'abri des intempéries, et sur des dispositifs ne risquant pas de les déformer.

Si des menuiseries sont appelées à rester en stock plus d'un mois sur un chantier, elles doivent être stockées dans les conditions hygrométriques aussi proches que possible de celles prévisibles des locaux en service.

Les menuiseries doivent être stockées à l'horizontale sur un support plan et stable.

Mise en œuvre :

La pose peut avoir lieu si les locaux sont hors d'eau et hors d'air, proches de leur ambiance d'utilisation et protégés contre toute réhumidification et toute variation brutale de température ou d'hygrométrie.

Service SAV

Un conseiller clientèle se tient à votre disposition au 02 41 71 45 40 afin de vous proposer la solution la plus adaptée.

En cas de non-conformité d'un produit, une réclamation doit nous être adressée par mail sur sav@comec.fr, en précisant le chantier concerné,

Les plâtres, sols, parois et enduits ou raccords à base de liants hydrauliques doivent être terminés et secs. On considère généralement qu'un délai de séchage de 20 jours après réalisation de l'enduit est nécessaire en atmosphère ventilée.

Un produit mis en œuvre (posé) est considéré comme accepté.

Le phasage du chantier est le point qui a le plus d'impact sur la qualité des produits. Ainsi, les portes palières ne doivent pas servir à fermer les locaux pendant la phase chantier (utilisation de portes provisoires). Le respect de la chronologie impose d'amener et installer les menuiseries le plus tard possible sur chantier.

Le non-respect de ces préconisations, et donc l'exposition à des conditions atmosphériques inadaptées, dégagent la responsabilité du fabricant Comec quant aux désordres constatés sur les chantiers.

Conformité des produits avec procès-verbaux

Les produits présentant des procès-verbaux sont soumis à des méthodes de fabrication et de mise en œuvre précises.

Les jeux de fonctionnement figurant dans les procès-verbaux doivent être respectés.

Le non-respect des modes de pose ou une intervention postérieure à la fabrication sur le produit, autre que par les soins de l'entreprise Comec, dégage l'entreprise Comec de toute responsabilité quant au respect de la caractéristique annoncée par le procès-verbal.

Les procès-verbaux sont transmis en accompagnement de la facture.

le numéro de commande, le type de problème observé, la nature des produits, les quantités concernées et les photos de la non-conformité.

Pour davantage de renseignements, merci de prendre connaissance de la Charte SAV présente dans ce catalogue.

CHARTRE SAV

1 - Champs d'application

Cette chartre s'applique à l'ensemble de la gamme des produits commercialisés par Comec. Comec garantit ses produits vendus conformément aux garanties légales et contre tout vice de conception apparent ou caché.

Les anomalies admises par les tolérances de fabrication ou de pose sont fixées par les normes françaises (DTU 36.2 et NF P 23 311). La réception des marchandises, le stockage et la mise en œuvre doivent être effectués conformément aux règles du DTU 36.2.

Les acheteurs étant des professionnels, ils sont réputés avoir reçu toutes les informations techniques relatives aux produits, à leur conception et à leur destination. Ils sont également réputés avoir vérifié les produits à réception. En conséquence, la responsabilité de Comec ne saurait être engagée en cas de vices apparents non signalés dans les 8 jours suivant leur réception et/ou utilisation des produits non conformes à leur destination.

Les durées de garantie courent à partir de la date de facturation des produits.

2 – Mise en œuvre de la garantie

Dès lors que la commande est confirmée (ARC valide), elle est acceptée par le client. Aucune réclamation concernant des erreurs sur la commande (dimensions, choix des options, etc.) ne sera couverte par la garantie. Le délai de rétractation pour la modification ou l'annulation d'une commande confirmée est de 48 heures. Toute annulation de commande confirmée générera la facturation des frais relatifs à la mise en fabrication.

Le client se doit de contrôler **la conformité de la livraison** par rapport à sa commande et noter **tout manquement sur la lettre de voiture.**

Les réserves doivent être claires et précises. Elles doivent porter sur la marchandise et non sur l'état apparent des colis. Ces réserves ainsi que tout défaut constaté après le départ du transporteur doivent être signalés par lettre recommandée au transporteur et à Comec **dans les trois jours, non compris les jours fériés, après la date de livraison (article L133.3).**

Sans préjudice des dispositions à prendre vis-à-vis du transporteur dans les délais de déclaration cités ci-dessus, toutes réclamations relatives au vice apparent ou non-conformité de la marchandise doivent être formulées par écrit dans les huit jours de l'arrivée de ces marchandises. La date de prise en compte est celle notée sur la lettre de voiture.

Toute réclamation doit être accompagnée de justificatifs

(cotations, plans, photos, étiquette de traçabilité...), numéro de commande ou de facture précisés.

La qualité de la pose doit impérativement être vérifiée avant toute réclamation. Il appartiendra au client de laisser à Comec toute facilité pour procéder à la constatation des non-conformités. Il s'abstiendra d'intervenir lui-même ou de faire intervenir un tiers à cette fin sans accord préalable.

Notre Service Après-Vente n'interviendra que sur un défaut de fabrication et après parfait achèvement du travail du poseur, conformément aux règles de l'art du DTU 36.2 « Travaux du bâtiment – Menuiseries intérieures en bois ».

A noter que tout produit refusé pour non-conformité ou avarie doit être conservé aux fins d'une éventuelle expertise.

Une adresse mail est dédiée au Service Après-Vente : sav@comec.fr

3 – Exclusions de garantie

Cette garantie ne peut s'appliquer que si toutes les recommandations de pose et d'entretien sont respectées strictement.

La garantie se limite au remplacement ou à la réparation dans leur état de livraison des éléments reconnus et constatés défectueux par nos services (hors reprise de finition sur ouvrage existant). Sont exclus de cette garantie tout autre frais pouvant résulter de ces réparations ou remplacements ainsi que tous dommages et intérêts.

Notre garantie ne couvre pas :

- › Les défauts d'aspect ou de finition sur une menuiserie posée (chocs, frottements, contact avec des produits agressifs...) observés à moins de 2 mètres (cf. norme NF DTU 59.1 P1-1)
- › Les détériorations provenant de l'usure du produit
- › Les dommages résultant d'une modification du produit (entaillage, recoupe...) par le client ou par un tiers
- › Les dommages résultant de la préparation et la mise en peinture des produits sur chantier
- › Les déformations n'entraînant pas un mauvais fonctionnement du produit dans la limite des tolérances dimensionnelles admissibles (cf. norme NF P 23 311)
- › Les détériorations résultant :
 - D'un mauvais stockage (ex. : reprise d'humidité sur chantier) ou mise en œuvre du produit, d'un défaut d'entretien ou de réglage
 - Du non-respect des instructions des prescriptions de pose
 - De l'utilisation du produit non conformément à sa destination
 - D'un environnement ou de conditions anormalement agressifs

- › Les différences de couleurs apparentes à la livraison sur les éléments en bois
- › L'évolution des couleurs du bois et l'aspect des finitions notamment dues à l'exposition du produit
- › Les aspérités de surface sur les produits prépeints
- › Les exsudations de substances comme le tanin ou la résine
- › Les dommages résultant des cas de force majeure et du fait d'un tiers
- › Les défauts de finition sur huisseries et portes prépeintes : Pour tous produits vendus prépeints, la garantie s'arrête à partir du moment où le peintre a commencé la peinture.

La pose par le client représente une validation tacite de la conformité des produits et vaut renonciation à toute réclamation ultérieure.

La bonne tenue des bois dépend du degré hygrométrique des locaux ou des lieux dans lesquels ils sont entreposés ou placés. Comec ne pourra être tenue responsable des déformations, gauchissements ou retraits des bois, survenus par suite d'hygrométrie anormale.

Dans tous les cas d'exclusion, Comec pourra intervenir sous réserve de l'acceptation au préalable d'un devis.

Tout déplacement effectué pour un motif injustifié (défaut de pose, réglages...) sera facturé par Comec suivant un montant forfaitaire de déplacement.

4 - Retour des marchandises - Frais

Toute demande de retour de marchandises doit faire l'objet d'une acceptation écrite de Comec.

Les frais de retour sont à la charge du client lorsque :

- › La responsabilité de Comec n'est pas engagée
- › Les produits (en excellent état) font suite à une erreur de commande par le client ; dans ce cas, une décote de 30% est appliquée.

Les produits en retour doivent être conditionnés avec un emballage similaire à celui de la livraison permettant le retour sans dommage.

Les produits retournés incomplets, abîmés, endommagés, détériorés ne seront ni échangés ni crédités.

5 - Engagement de prise en charge par Comec

Suite à l'analyse du litige par notre service SAV Comec s'engage à prendre en charge tout défaut dont sa responsabilité a été engagée au niveau fabrication.

Pour toute intervention de notre Service Après-Vente, une fiche préparatoire SAV sera adressée au client. Ce document a pour but de définir et de détailler avant toute intervention SAV la nature des prestations ainsi que tous les renseignements s'y rattachant afin de mettre en accord Comec et son client.

Toute prestation supplémentaire demandée et non mentionnée sur cette fiche signée par les deux parties pourra être réalisée mais fera l'objet d'une facturation.

S'il s'avère que la prestation pour laquelle Comec intervient, une fois sur place démontre que la responsabilité de celle-ci est partiellement ou en totalité dégagee, la société Comec se réserve le droit de répercuter proportionnellement les frais d'intervention aux parties mises en cause.

Comec s'engage à prendre en charge tout devis établi par le client qui a fait l'objet de son accord écrit pour la réparation ou mise en état des produits non-conformes.

Tout devis non communiqué au préalable et dont le montant serait disproportionné par rapport à la réparation des dommages ne fera l'objet d'aucun remboursement.

Document non contractuel. Dans l'intérêt de nos clients, nous nous réservons le droit de modifier sans préavis les caractéristiques techniques de nos produits. Celles-ci sont régulièrement mises à jour sur le site internet : comec-industrie.fr. Vous pouvez donc télécharger la dernière version à tout moment. Toute mise en œuvre doit être conforme au PV correspondants et au DTU 362.



10 rue de Montevi
LA TESSOUALLE
BP 40354
49303 CHOLET cedex

commercial@comec.fr
02 41 63 36 36

www.comec-industrie.fr

