

TPV 120



Configuration de base

Portillon	Plaque de plâtre 50 mm
Cadre	4 profilés en aluminium reliés et plaque de plâtre 50 mm
Fermeture	Fermeture à ressort invisible (ouverture par simple pression) + dispositif de blocage (câble + mousquetons)
Joint	Intumescent

Les + produits



Coupe-feu

Sens du feu : Indifférent
PV feu : EFFECTIS 09-A308 - extension 12/1 et 12/3.
Pose sur : béton, maçonnerie, cloison en plaques de plâtre, béton cellulaire (selon conformité du PV)
Poids au m² total : 57,80 kg

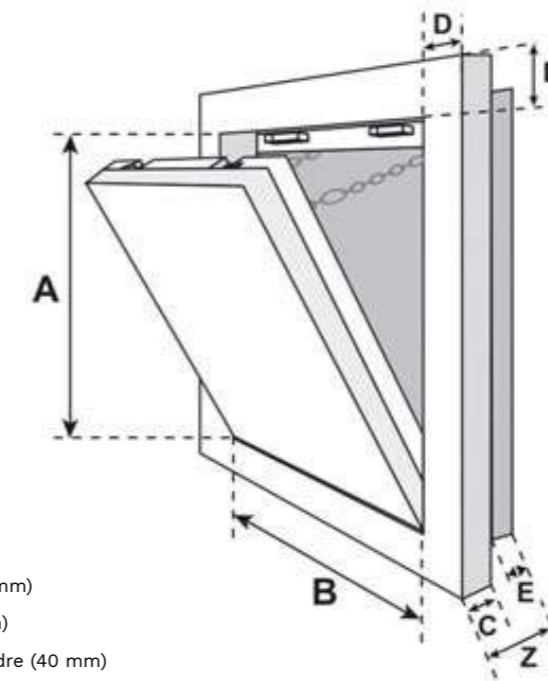
Dimensions hauteur x largeur

Cote de passage	Cote de réservation	Cote hors tout	Cote de l'ouvrant (A x B)
150 x 150	310 x 310	310 x 310	200 x 200
250 x 250	410 x 410	410 x 410	300 x 300
350 x 350	510 x 510	510 x 510	400 x 400
450 x 450	610 x 610	610 x 610	500 x 500
550 x 550	710 x 710	710 x 710	600 x 600
750 x 750	910 x 910	910 x 910	800 x 800
950 x 950	1110 x 1110	1110 x 1110	1000 x 1000

Mini PV : 150 x 150 (passage)
 Maxi PV : 1450 x 950 (passage)



Élévation



A = hauteur de l'ouvrant
 B = largeur de l'ouvrant
 C = épaisseur du cadre (50 mm)
 D = largeur du cadre (55 mm)
 E = épaisseur du contre cadre (40 mm)
 Z = épaisseur totale de la trappe (120 mm)