

GCF 00 AC



Configuration de base

Porte	MDF 19 mm
Bâti	Type : Bois (massif ou lamellé collé abouté) Section : 45 x 68 mm ou 33 x 68 mm si jonction
Articulation	Charnières invisibles ouverture 110°
Fermeture	2 batteuses à rectangle 10 x 6 GDF (1 manuelle + 1 automatique) et verrous
Finition	Bâti et porte bruts

Options et variantes

Option qualité et confort d'usage	<ul style="list-style-type: none"> Traverse intermédiaire pour main courante de section 66 à 240 x 68 mm Oculus Grille de ventilation Joint isophonique
--	---

Option technique	<ul style="list-style-type: none"> Talon creux et/ou plein Meneau fixe Imposte MDF 19 mm Recouvrement 10 x 10 mm
-------------------------	--

Fermeture et articulation	<ul style="list-style-type: none"> Crémone 3 pts cylindre européen*, rectangle GDF ou triangle EDF Serrure 1 pt à cylindre européen* Batteuse manuelle ou automatique triangle EDF Charnières invisibles 165°
----------------------------------	---

Finition spécifique	<ul style="list-style-type: none"> Prépeint Stratifié Placage Rainures décoratives (panneau épaissi)
----------------------------	--

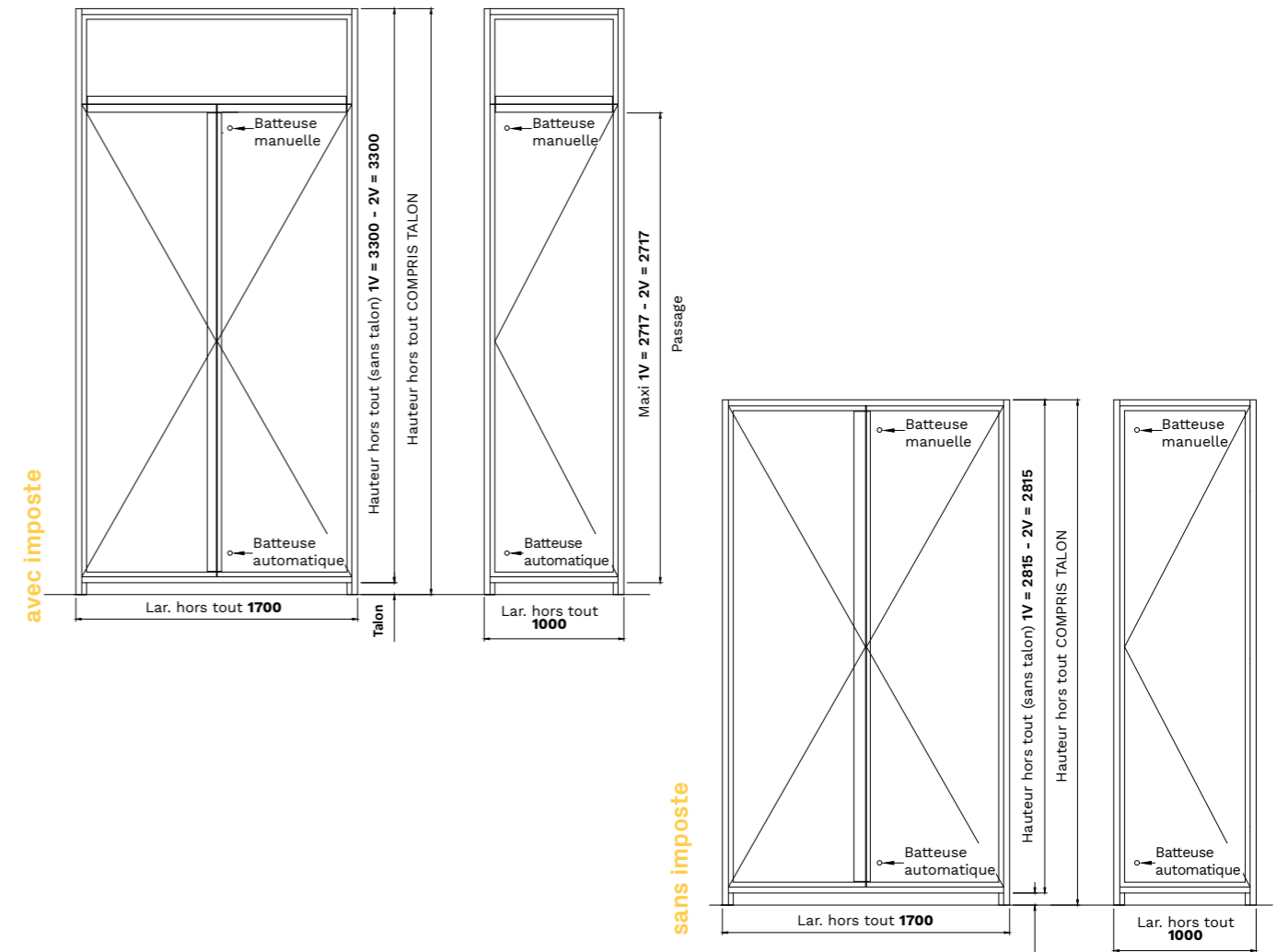
Les + produits



Sur demande

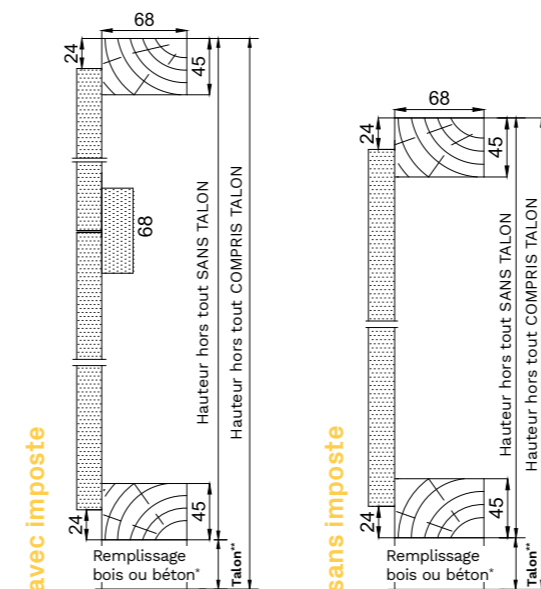
Poids de la porte au m² : 12,80 kg
FDES synthèse n°5

Dimensions



Coupes

Verticale



Horizontale

