



BMP 60 VB



Les + produits



Coupe-feu

Sens du feu : côté couloir

PV feu : CERIB 6843

Pose sur : plafond placo, dalle béton (selon conformité du PV)

PV acoustique : CSTB N°AC13-26046129/3 Extension 13/3 - 13/7

PV perméabilité : CSTB N°BV15-414/B

Coefficient transmission thermique :

FCBA N°PC.CIAT/2015.1111

Poids au m² du portillon : 42 kg

FDES synthèse n°5

Pour votre sécurité et votre confort d'utilisation, nous recommandons l'emploi d'un kit vérins ou kit contre-poids d'aide à l'ouverture et à la fermeture.

La non pose du kit dégage la responsabilité de COMEC en cas de chute, blessure ou détérioration de la trappe.

Configuration de base

Portillon	MDF 55 mm (sens d'ouverture = vers le bas)
Cadre	Bois (massif ou lamellé collé abouté) sans recouvrement Section 88 x 58 mm
Articulation	2 paumelles de 140 x 70 mm 3 paumelles pour largeur passage supérieure à 700
Fermeture	- 1 vantail : crémone 2 pts en applique, carré de 6 - 2 vantaux : crémone 2 pts en applique, carré de 6 et 2 verrous
Finition	Portillon et cadre prépeints
Joint	Intumescent et isophonique

Options et variantes

Option qualité et confort d'usage	<ul style="list-style-type: none"> ↳ Echelle escamotable 2 plans, 3 plans ↳ Echelle télescopique ↳ Kit vérins VB (Longueur minimum 700 passage) ↳ Clé COMEC tige à carré (Ø 12 - Long 1500) ↳ Isolation laine de roche 30 ou 60 mm
Option technique	<ul style="list-style-type: none"> ↳ Bandeau médium 22 mm pour pose en plafond placo ↳ Recouvrement (7 mm)
Fermeture et articulation	<ul style="list-style-type: none"> ↳ Serrure 2 pts ↳ Réserve pour cylindre* triangle type EDF ↳ Réserve pour cylindre* européen ↳ Charnières invisibles (changement de section nécessaire si bâti avec recouvrement soit section 88 x 68)

Format standard** longueur x largeur

	Cote de passage	Cote de réservation sans recouvrement	Cote de réservation avec recouvrement	Cote hors tout
1 VANTAIL	500 x 500	616 x 616	602 x 602	616 x 616
	600 x 600	716 x 716	702 x 702	716 x 716
	700 x 700	816 x 816	802 x 802	816 x 816
	800 x 800	916 x 916	902 x 902	916 x 916
	900 x 900	1016 x 1016	1002 x 1002	1016 x 1016
	1000 x 1000	1116 x 1116	1102 x 1102	1116 x 1116
	1100 x 1100	1216 x 1216	1202 x 1202	1216 x 1216

1 vantail :

Mini PV :

416 x 416 (passage)

Maxi PV :

1100 x 1100 (passage)

2 vantaux :

Mini PV :

866 x 416 (passage)

Maxi PV :

2000 x 1100 (passage)



Références stockées

Acoustique possible (rw) (db) - Coefficient thermique (U₀)(m².K)

		Joint	1 laine de roche	2 laines de roche
1V	Acoustique	35 (-1 ; -2)	38 (-1 ; -3)	41 (-1 ; -4)
	Coefficient thermique	U ₀ ≤ 1.7W/m ² .K	U ₀ ≤ 1.0W/m ² .K	U ₀ ≤ 0.84W/m ² .K
2V	Acoustique	35 (-1 ; -2)	37 (-1 ; -3)	39 (-1 ; -3)
	Coefficient thermique	U ₀ ≤ 1.7W/m ² .K	U ₀ ≤ 0.95W/m ² .K	U ₀ ≤ 0.78W/m ² .K

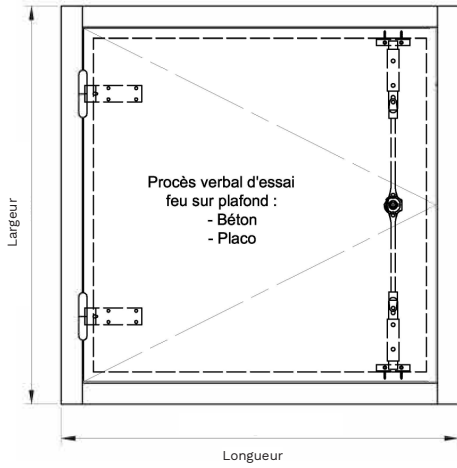
Perméabilité à l'air

Q_{4pa} < 0.6m³/h

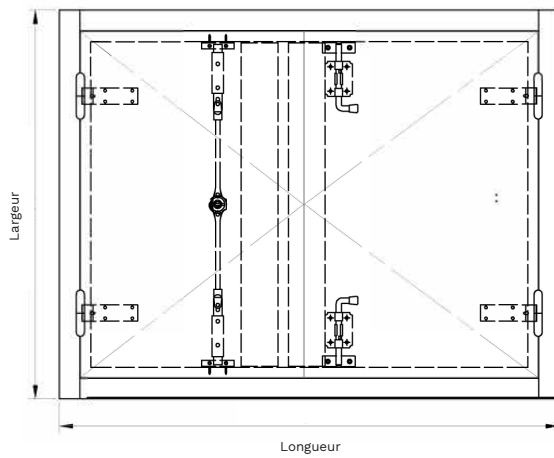
*Hors lot **Pour toutes autres dimensions nous consulter

Élevation

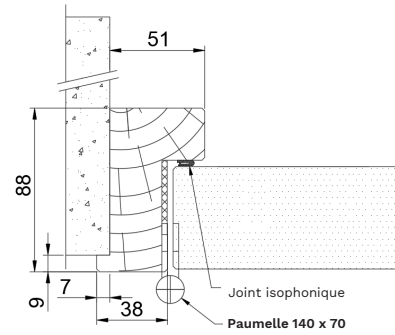
1 vantail



2 vantaux



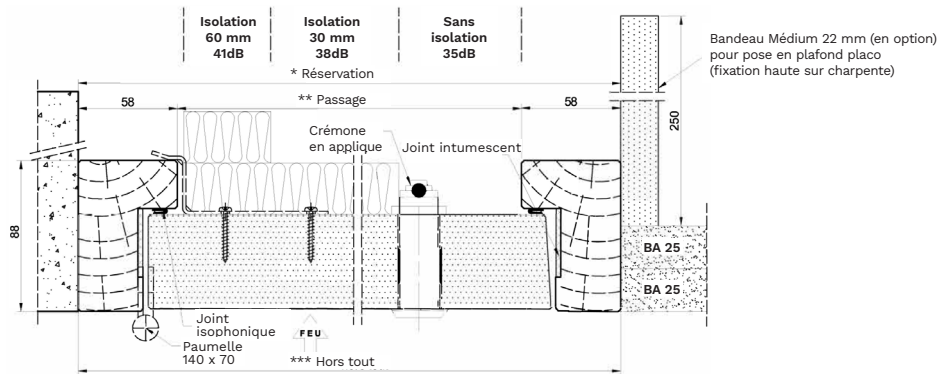
Coupe avec recouvrement



Coupes

Horizontale

1 vantail



2 vantaux

