



BMP 00 VH



Configuration de base

Portillon	MDF 22 mm (sens d'ouverture = vers le haut) Raidisseur en cornière aluminium pour l'ouvrant des 2 vantaux de largeur supérieurs à 830.
Cadre	Bois (massif ou lamellé collé abouté) sans recouvrement Section 60 x 45 mm
Articulation	2 paumelles 140 x 55 3 paumelles pour largeur passage supérieure ou égal à 800
Fermeture	- 1 vantail : - 1 batteuse à carré de 7 - 2 batteuses pour largeur passage supérieure ou égal à 600 - 3 batteuses pour largeur passage supérieure ou égal à 800 - 2 vantaux : - 2 batteuses à carré de 7
Finition	Portillon et cadre prépeints
Joint	Isophonique

Options et variantes

Option qualité et confort d'usage	› Kit contre-poids › Isolation laine de roche 30 mm ou 60 mm
Option technique	› Recouvrement (7 mm) › Bandeau médium 22 mm pour pose plafond placo
Fermeture et articulation	› Réserve pour cylindre* triangle type EDF › Réserve pour cylindre* européen

Les + produits



Acoustique

PV acoustique :

CSTB N°AC13-260461293

PV perméabilité :

CSTB N°BV11488 1 vantail
CSTB N°BV15-414/B 2 vantaux

Coefficient transmission thermique :

FCBA N° PC.CIAT/2011/039

Poids au m2 du portillon : 14 kg
FDES synthèse n°5

Pour votre sécurité et votre confort d'utilisation, nous recommandons l'emploi d'un kit contre-poids d'aide à l'ouverture et à la fermeture

Format standard** longueur x largeur

	Cote de passage	Cote de réservation sans recouvrement	Cote de réservation avec recouvrement	Cote hors tout
1 VANTAIL	300 x 300	390 x 390	376 x 376	390 x 390
	400 x 400	490 x 490	476 x 476	490 x 490
	500 x 500	590 x 590	576 x 576	590 x 590
	600 x 500	690 x 590	676 x 576	690 x 590
	600 x 600	690 x 690	676 x 676	690 x 690
	700 x 700	790 x 790	776 x 776	790 x 790
	800 x 800	890 x 890	876 x 876	890 x 890

1 vantail :

Mini technique : 174 x 219 (passage)
Maxi technique : 1100 x 1100 (passage)

2 vantaux :

Mini technique : 381 x 219 (passage)
Maxi technique : 2000 x 1100 (passage)

Acoustique possible (rw) (db) - Coefficient thermique (U₀)(m².K)

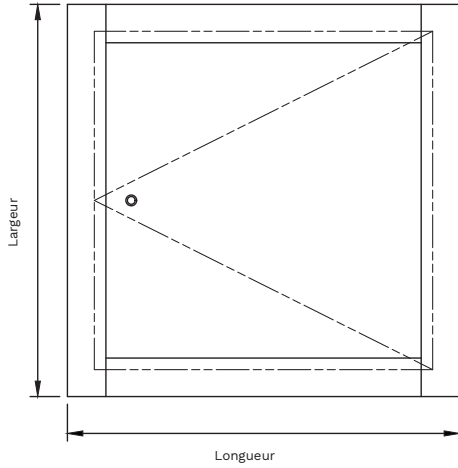
		Sans laine de roche	1 laine de roche	2 laines de roche
1V	Acoustique	30 (-1 ; -1)	35 (-1 ; -3)	38 (-1 ; -4)
	Coefficient thermique	U ₀ ≤ 2.5W/m ² .K	U ₀ ≤ 1.2W/m ² .K	U ₀ ≤ 0.94W/m ² .K
2V	Acoustique	-	-	-
	Coefficient thermique	U ₀ ≤ 2.5W/m ² .K	U ₀ ≤ 1.2W/m ² .K	U ₀ ≤ 0.94W/m ² .K

Perméabilité à l'air

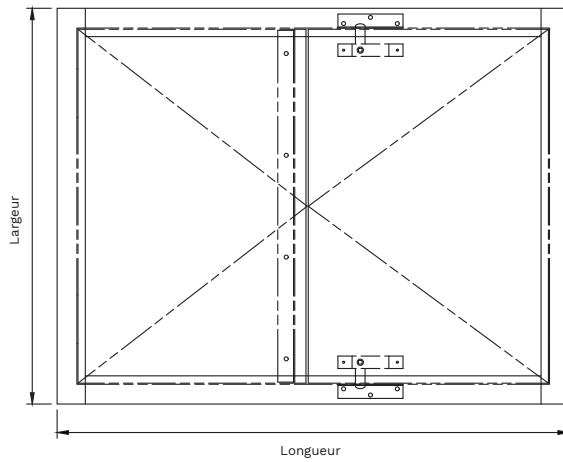
Q_{4pa} < 0.6m³/h

Élevation

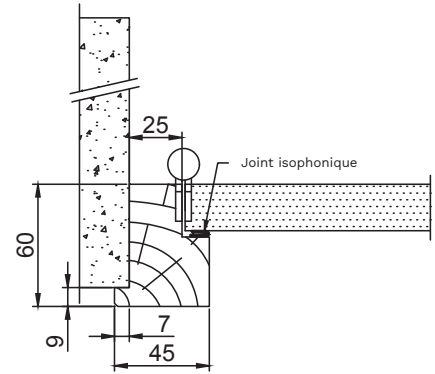
1 vantail



2 vantaux



Coupe avec recouvrement



Coupes

Horizontale

