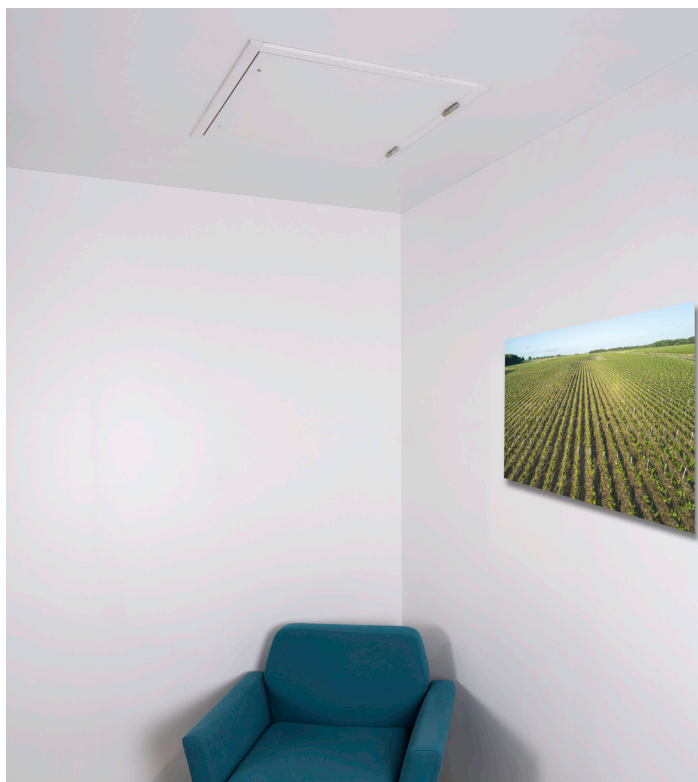




# BMP 00 VB



## Configuration de base

<b>Portillon</b>	MDF 22 mm (sens d'ouverture = vers le bas) Raidisseur en cornière aluminium pour les vantaux de longueur supérieurs à 830
<b>Cadre</b>	Bois (massif ou lamellé collé abouté) sans recouvrement Section 60 x 45 mm
<b>Articulation</b>	2 paumelles 3 paumelles pour largeur passage supérieure ou égal à 800
<b>Fermeture</b>	<b>1 vantail :</b> - 1 batteuse à carré de 6 - 2 batteuses pour largeur passage supérieure ou égal à 600 - 3 batteuses pour largeur passage supérieure ou égal à 800 <b>2 vantaux :</b> - 1 batteuse à carré de 6 et 2 verrous - 2 batteuses pour largeur passage supérieure ou égal à 600 et 2 verrous - 3 batteuses pour largeur passage supérieur ou égal à 800 et 2 verrous
<b>Finition</b>	Portillon et cadre prépeints
<b>Joint</b>	Isophonique

## Les + produits



Acoustique

### PV acoustique :

CSTB AC13-26046129-3

### PV perméabilité :

CSTB BV15-414/B 2 Vantaux

CSTB BV-488 1 Vantail

### Coefficient transmission thermique :

FCBA N° PC.CIAT/2011/039

**Poids au m2 du portillon :** 14 kg  
**FDES** synthèse n°5

*Pour votre sécurité et votre confort d'utilisation, nous recommandons l'emploi d'un kit contre-poids d'aide à l'ouverture et à la fermeture.*

## Options et variantes

<b>Option qualité et confort d'usage</b>	<ul style="list-style-type: none"> <li>› Echelle télescopique</li> <li>› Echelle escamotable 2 plans ou 3 plans</li> <li>› Kit contre-poids VB</li> <li>› Clé COMEC tige à carré (Ø 12 - Long 1500)</li> <li>› Isolation laine de roche 30 mm ou 60 mm</li> </ul>
<b>Option technique</b>	<ul style="list-style-type: none"> <li>› Bandeau médium 22 mm pour pose plafond placo</li> <li>› Recouvrement (7 mm)</li> </ul>
<b>Fermeture et articulation</b>	<ul style="list-style-type: none"> <li>› Réservation pour cylindre* triangle type EDF</li> <li>› Réservation pour cylindre* européen</li> <li>› Charnières encastrées</li> </ul>

### Format standard\*\* longueur x largeur

	Cote de passage	Cote de réservation sans recouvrement	Cote de réservation avec recouvrement	Cote hors tout
<b>1 VANTAIL</b>	300 x 354	390 x 444	376 x 430	390 x 444
	400 x 400	490 x 490	476 x 476	490 x 490
	500 x 500	590 x 590	576 x 576	590 x 590
	600 x 500	690 x 590	676 x 576	690 x 590
	600 x 600	690 x 690	676 x 676	690 x 690
	700 x 700	790 x 790	776 x 776	790 x 790
	800 x 800	890 x 890	876 x 876	890 x 890

### 1 vantail :

Mini technique : 165 x 354 (passage)

Maxi technique : 1100 x 1100 (passage)

### 2 vantaux :

Mini technique : 319 x 374 (passage)

Maxi technique : 2000 x 1100 (passage)

### Acoustique possible (rw) (db) - Coefficient thermique (U<sub>D</sub>)(m<sup>2</sup>.K)

		Sans laine de roche	1 laine de roche	2 laines de roche
<b>1V</b>	<b>Acoustique</b>	30 (-1 ; -1)	35 (-1 ; -3)	38 (-1 ; -4)
	<b>Coefficient thermique</b>	U <sub>D</sub> ≤ 2.5W/m <sup>2</sup> .K	U <sub>D</sub> ≤ 1.2W/m <sup>2</sup> .K	U <sub>D</sub> ≤ 0.94W/m <sup>2</sup> .K
<b>2V</b>	<b>Acoustique</b>	-	-	-
	<b>Coefficient thermique</b>	U <sub>D</sub> ≤ 2.5W/m <sup>2</sup> .K	U <sub>D</sub> ≤ 1.2W/m <sup>2</sup> .K	U <sub>D</sub> ≤ 0.94W/m <sup>2</sup> .K

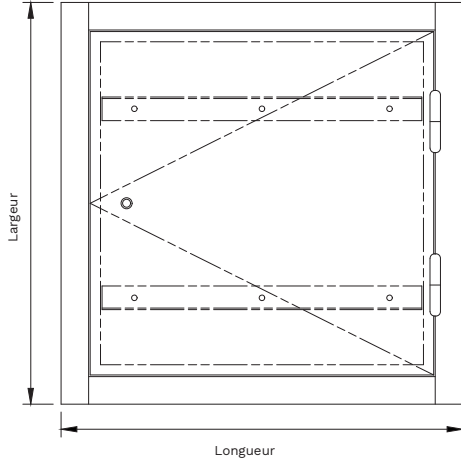
### Perméabilité à l'air

Q<sub>4pa</sub> < 0.6m<sup>3</sup>/h

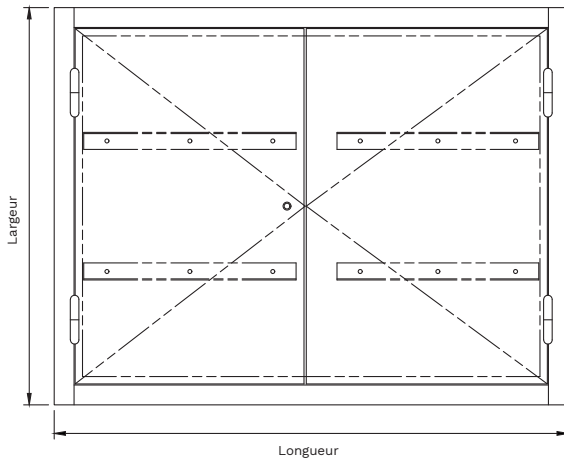
\*Hors lot \*\*Pour toutes autres dimensions nous consulter

# Élevation

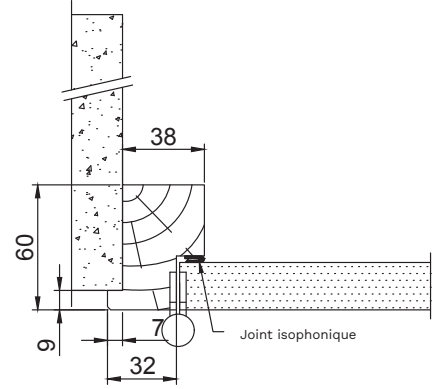
1 vantail



2 vantaux



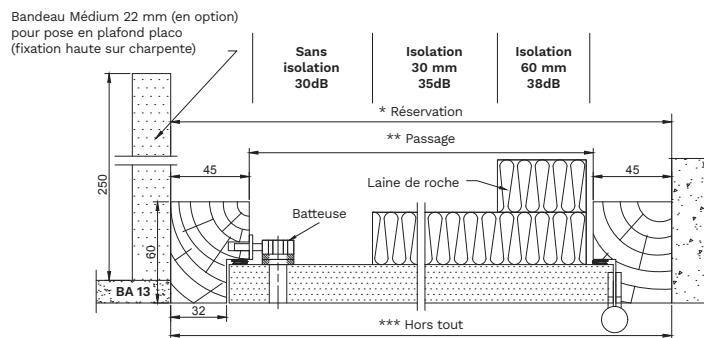
Coupe avec recouvrement



# Coupes

## Horizontale

1 vantail



2 vantaux

